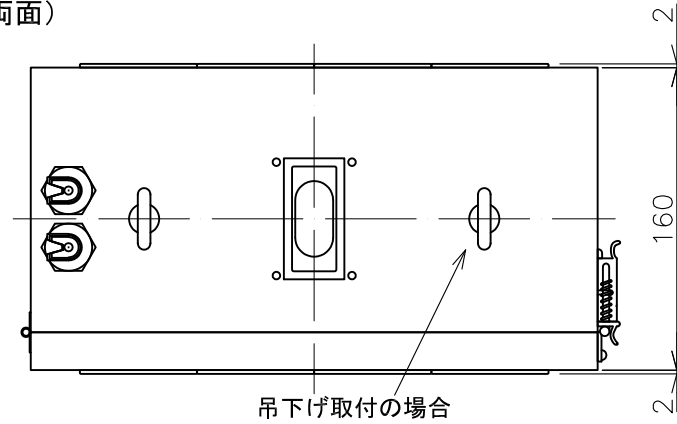
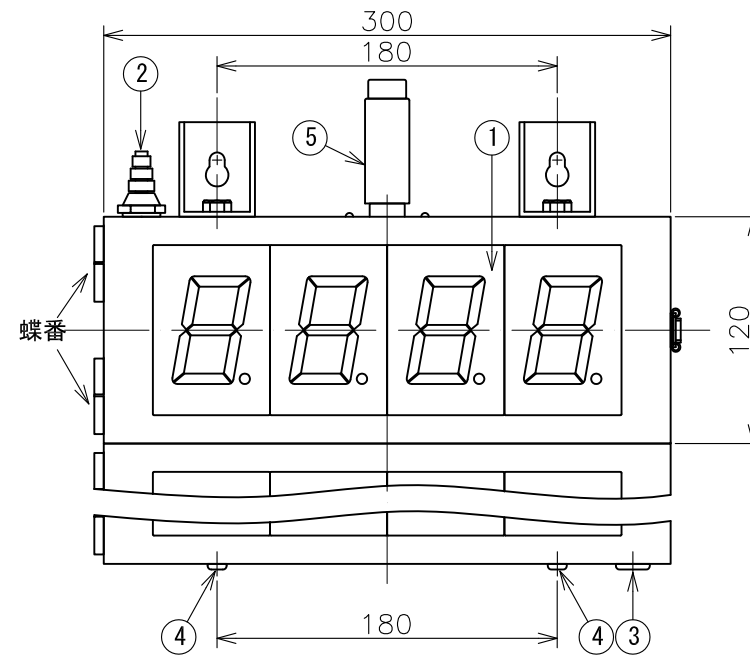
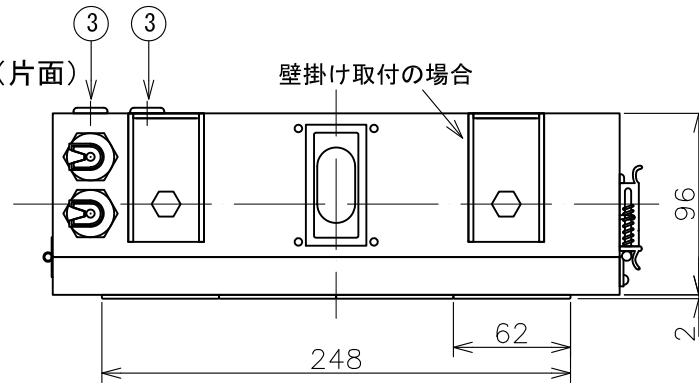


RevNO	Revisions	DATE	CHECKED

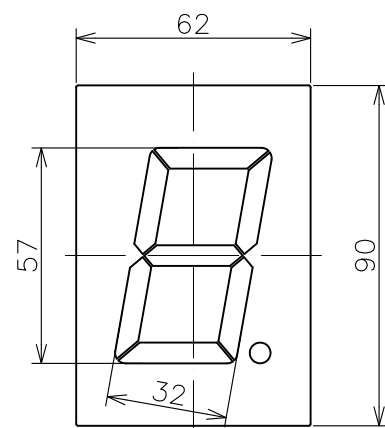
□HS121W (両面)



□HS121S (片面)



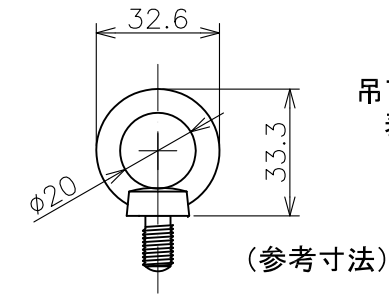
○表示ユニット (C90)



尺度1/2

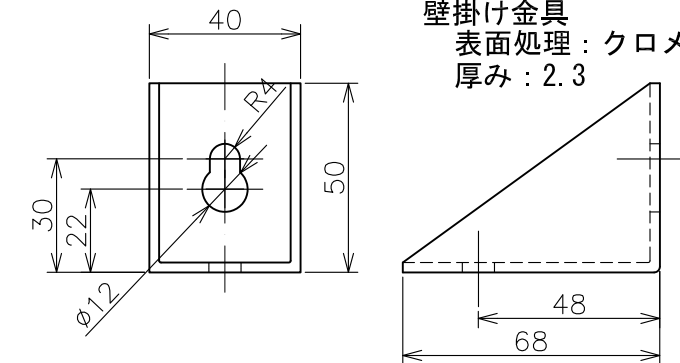
○取付金具 (付属品) ※吊下げ金具または壁掛け金具 指定

尺度1/2

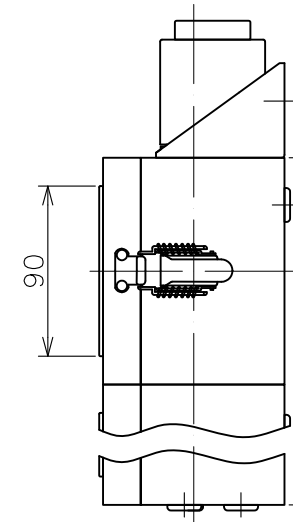


(参考寸法)

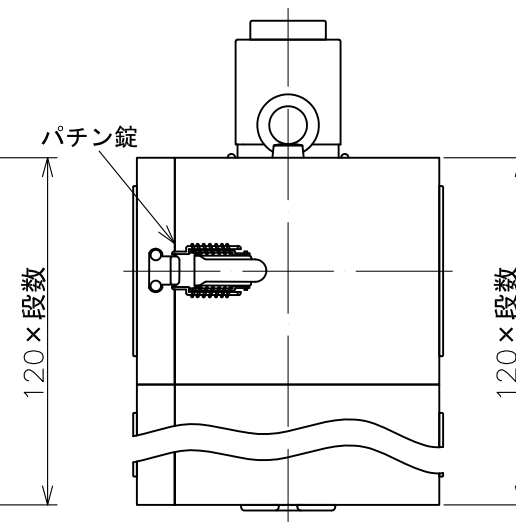
壁掛け金具
表面処理: クロメイト メッキ
厚み: 2.3



□HS121S (片面)



□HS121W (両面)

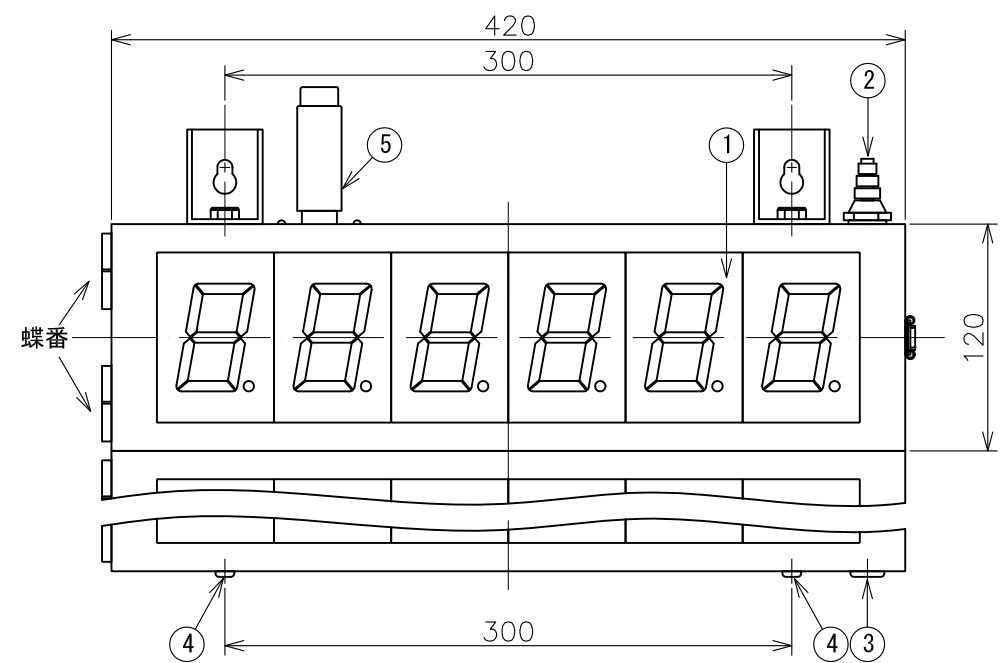
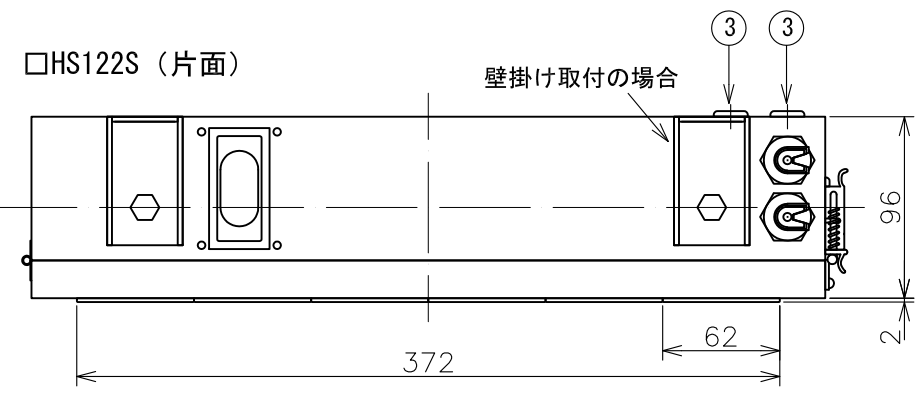
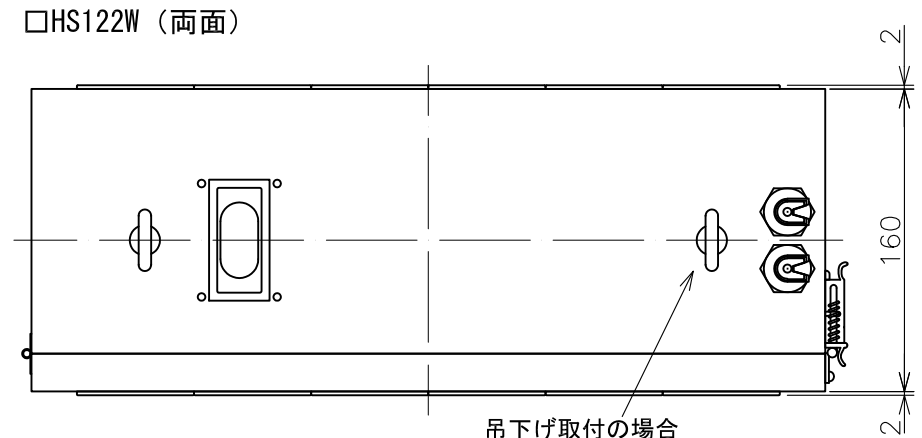


塗装色: マンセル 5Y 8/1

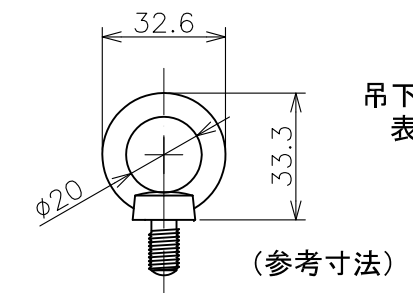
1	表示ユニット: 最大6桁 (彫刻スペースとして利用可能)
2	キャプコン (付属品): 2個
3	膜付グロメット: 2箇所 (キャプコン取付可能) ※片面の場合は (2+2×段数) 箇所
4	膜付グロメット: 2箇所 (取付金具取付可能)
5	BCDコネクタ: 1式 (S-1328-SB ヒロセ電機製)

DESIGNED	CHECKED	APPROVED	SCALE	TYPE
			A3 1/4	HS121S/W□F (BCD表示)
HENIX CORPORATION ヘニックス株式会社				TITLE 外形寸法図
				DRWN NO.

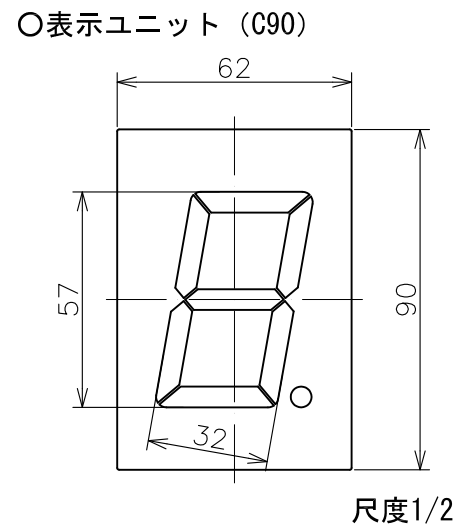
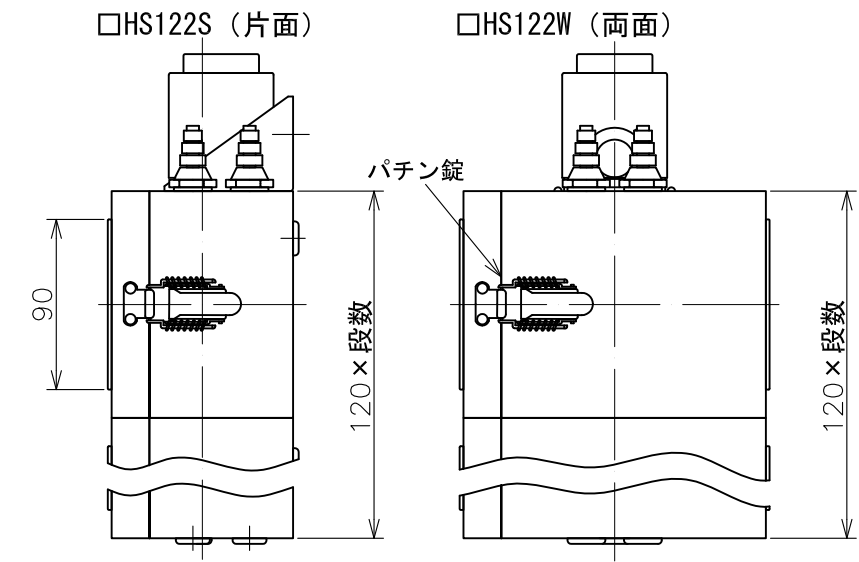
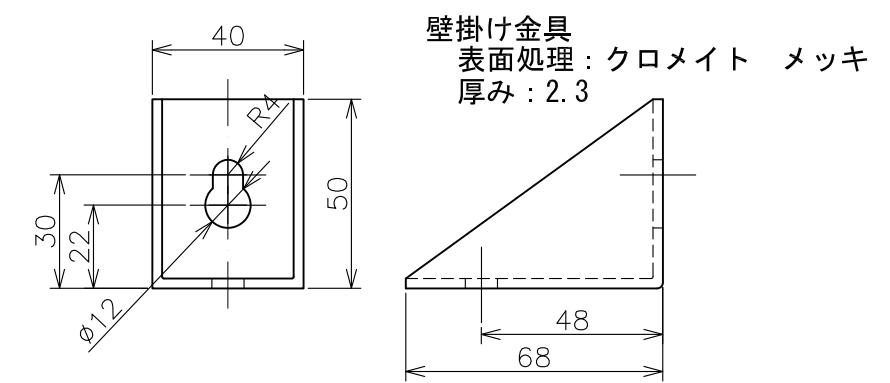
RevNO	Revisions	DATE	CHECKED



○取付金具 (付属品) ※吊下げ金具または壁掛け金具 指定
 尺度1/2



吊下げ金具 (アイボルトM8)
 表面処理: ユニクロ

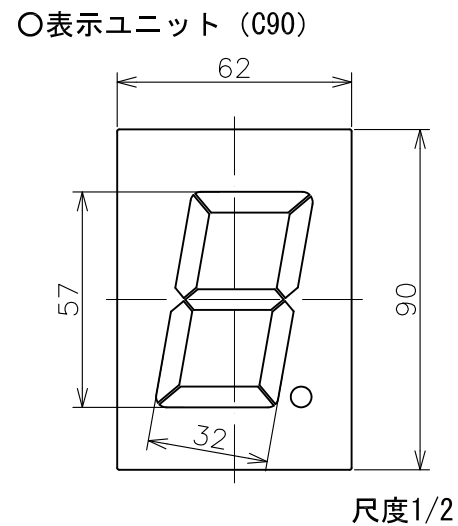
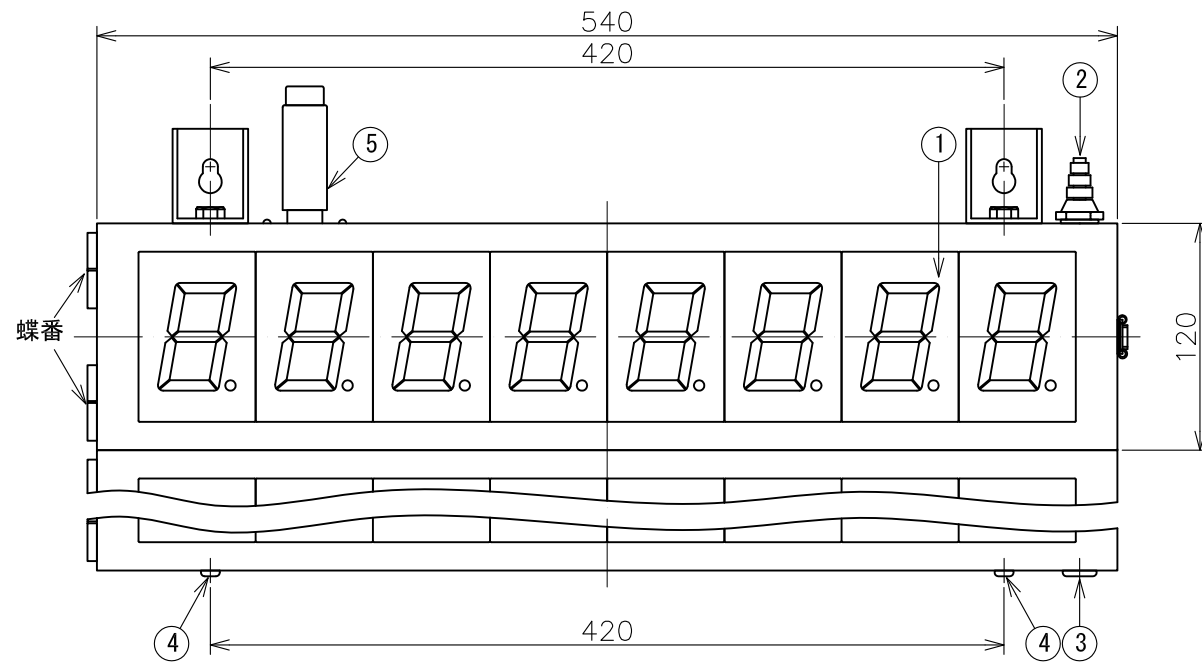
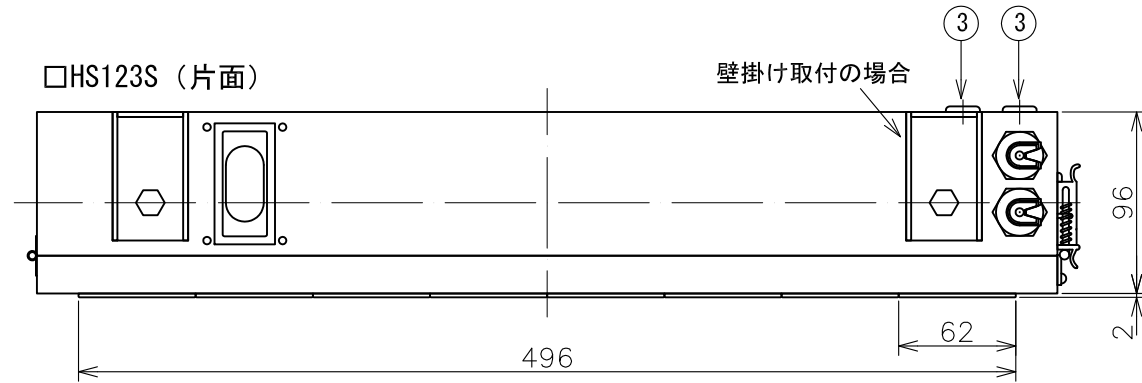
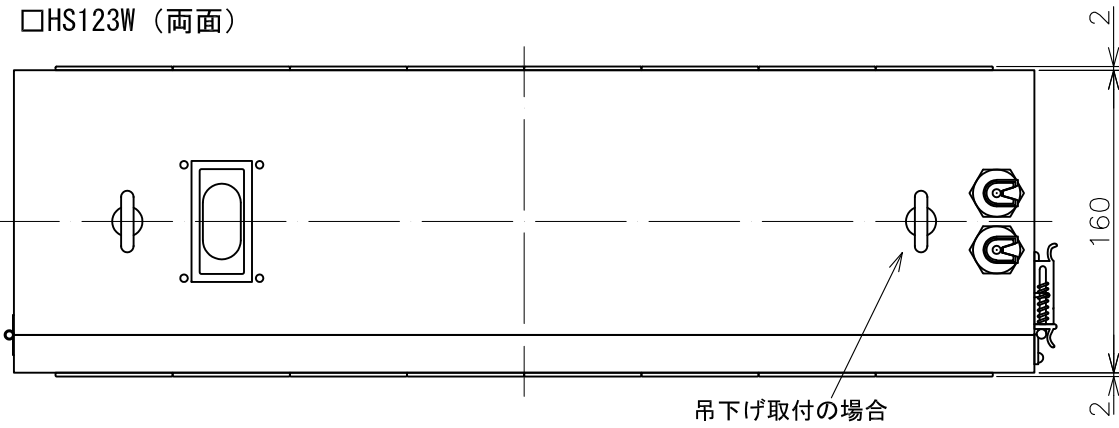


塗装色: マンセル 5Y 8/1

1	表示ユニット: 最大6桁 (彫刻スペースとして利用可能)
2	キャプコン (付属品): 2個
3	膜付グロメット: 2箇所 (キャプコン取付可能) ※片面の場合は (2+2×段数) 箇所
4	膜付グロメット: 2箇所 (取付金具取付可能)
5	BCDコネクタ: 1式 (S-1328-SB ヒロセ電機製)

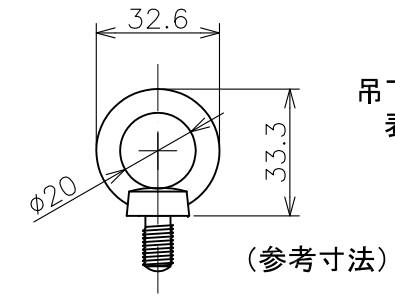
DESIGNED	CHECKED	APPROVED	SCALE	TYPE
			A3 1/4	HS122S/W□F (BCD表示)
HENIX CORPORATION ヘニックス株式会社				TITLE 外形寸法図
				DRWN NO.

RevNO	Revisions	DATE	CHECKED

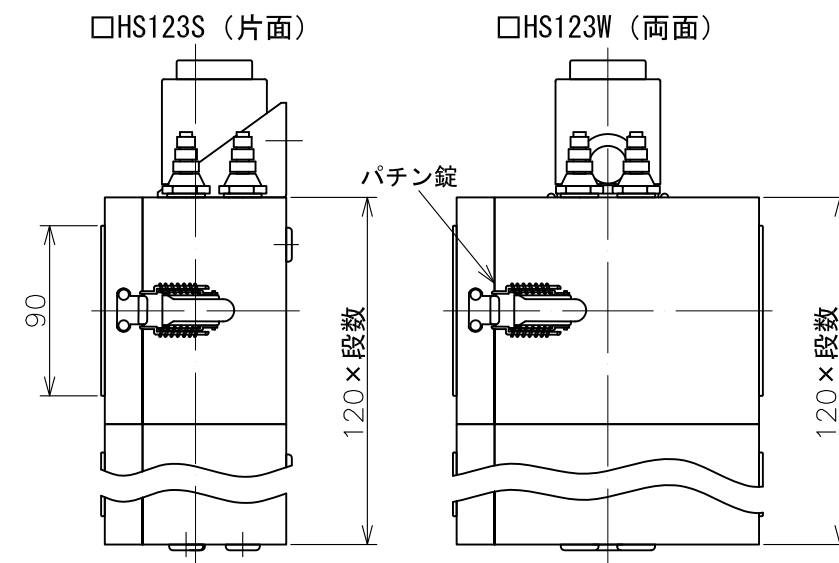
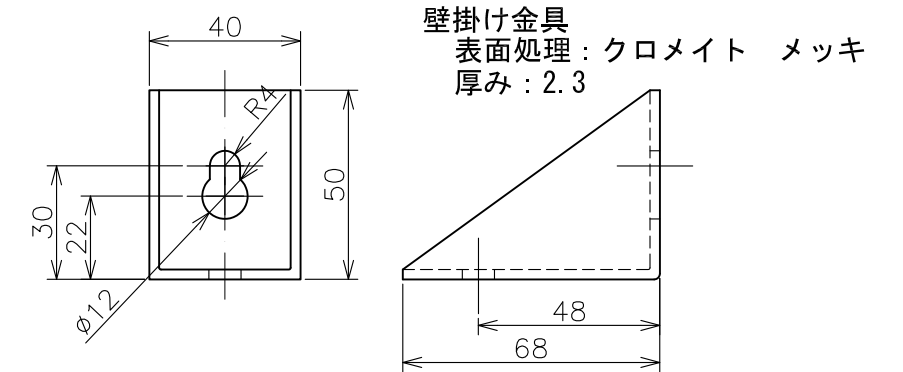


○取付金具 (付属品) ※吊下げ金具または壁掛け金具 指定

尺度1/2



吊下げ金具 (アイボルトM8)
表面処理: ユニクロ



塗装色: マンセル 5Y 8/1

1	表示ユニット: 最大8桁 (彫刻スペースとして利用可能)
2	キャプコン (付属品): 2個
3	膜付グロメット: 2箇所 (キャプコン取付可能) ※片面の場合は (2+2×段数) 箇所
4	膜付グロメット: 2箇所 (取付金具取付可能)
5	BCDコネクタ: 1式 (S-1328-SB ヒロセ電機製)

DESIGNED	CHECKED	APPROVED	SCALE	TYPE
			A3 1/4	HS123S/W□F (BCD表示)
HENIX CORPORATION ヘニックス株式会社				TITLE 外形寸法図
				DRWN NO.