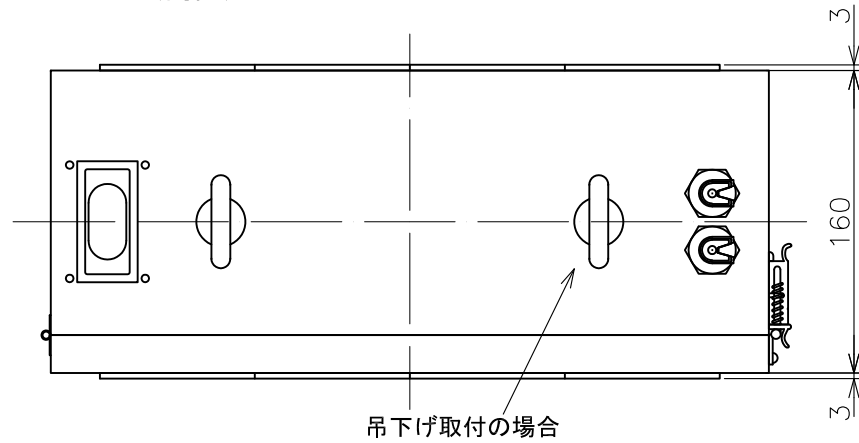
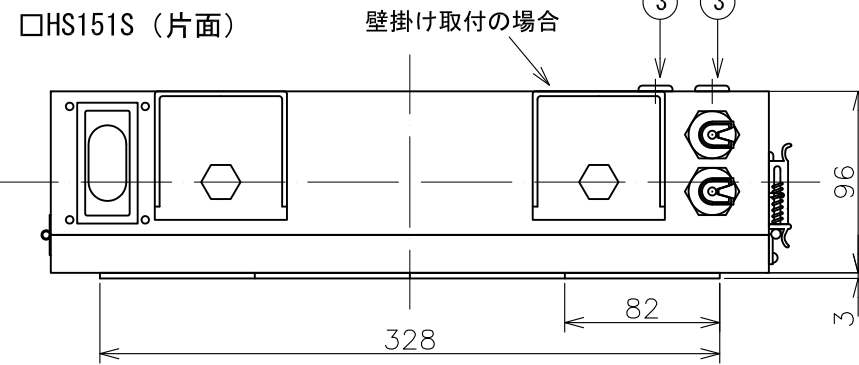


RevNO	Revisions	DATE	CHECKED

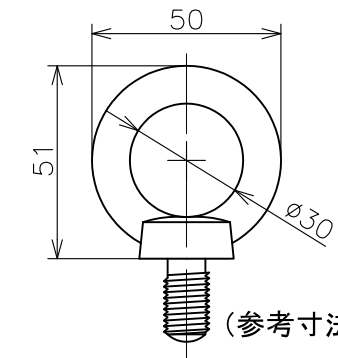
□HS151W (両面)



□HS151S (片面)

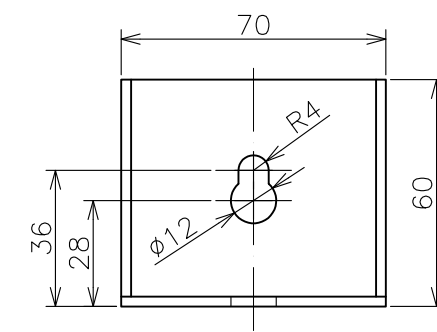


○取付金具 (付属品) ※吊下げ金具または壁掛け金具 指定

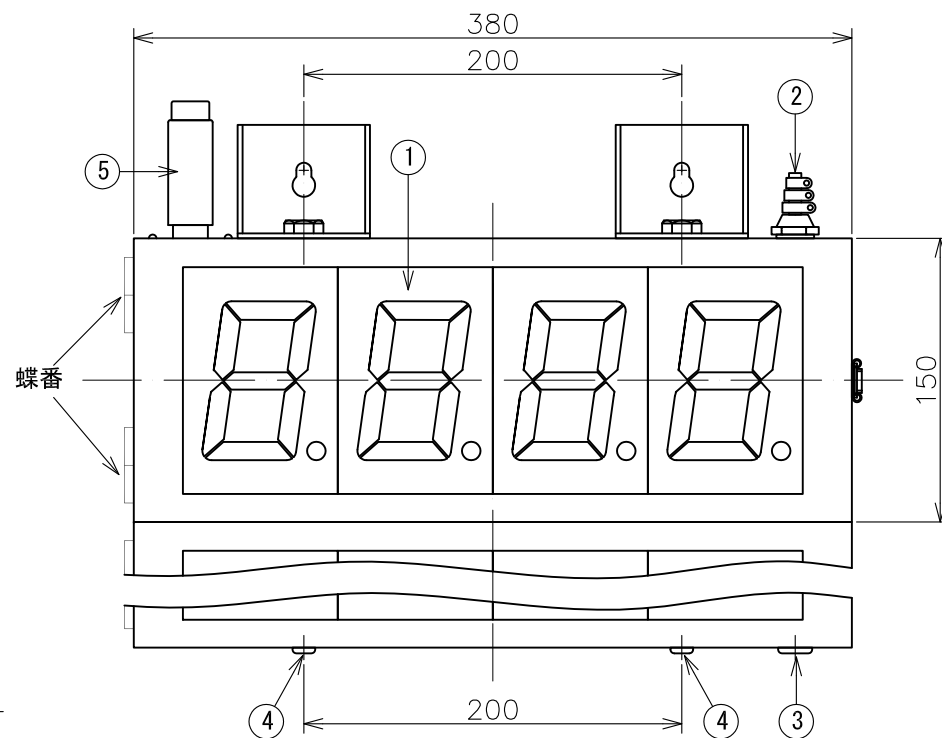
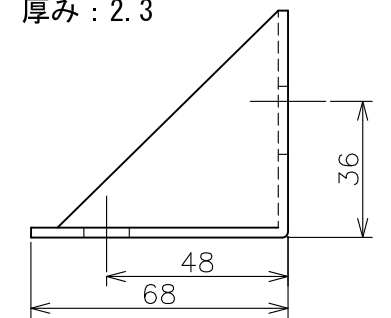


尺度1/2

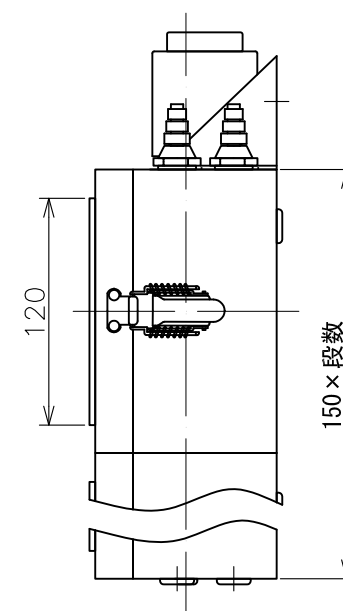
吊下げ金具 (アイボルトM12)
表面処理: ユニクロ



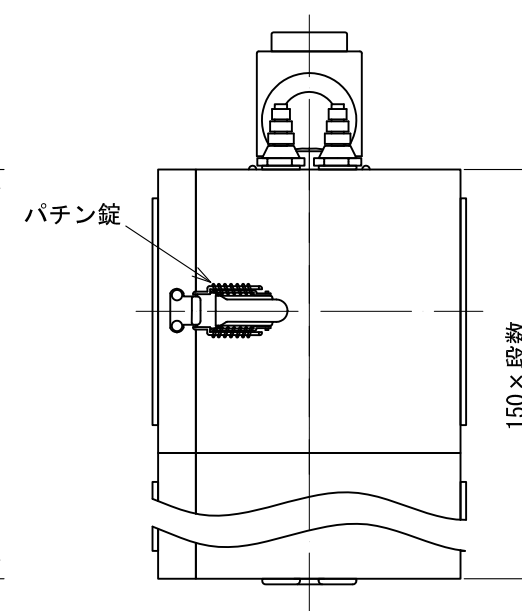
壁掛け金具
表面処理: クロメイト メッキ
厚み: 2.3



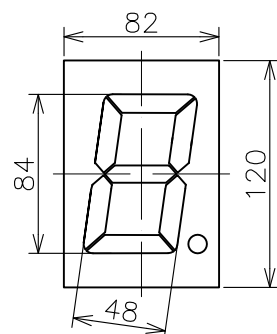
□HS151S (片面)



□HS151W (両面)



○表示ユニット (C120)

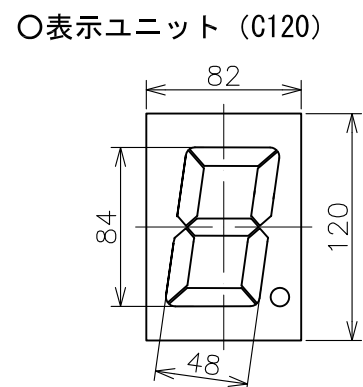
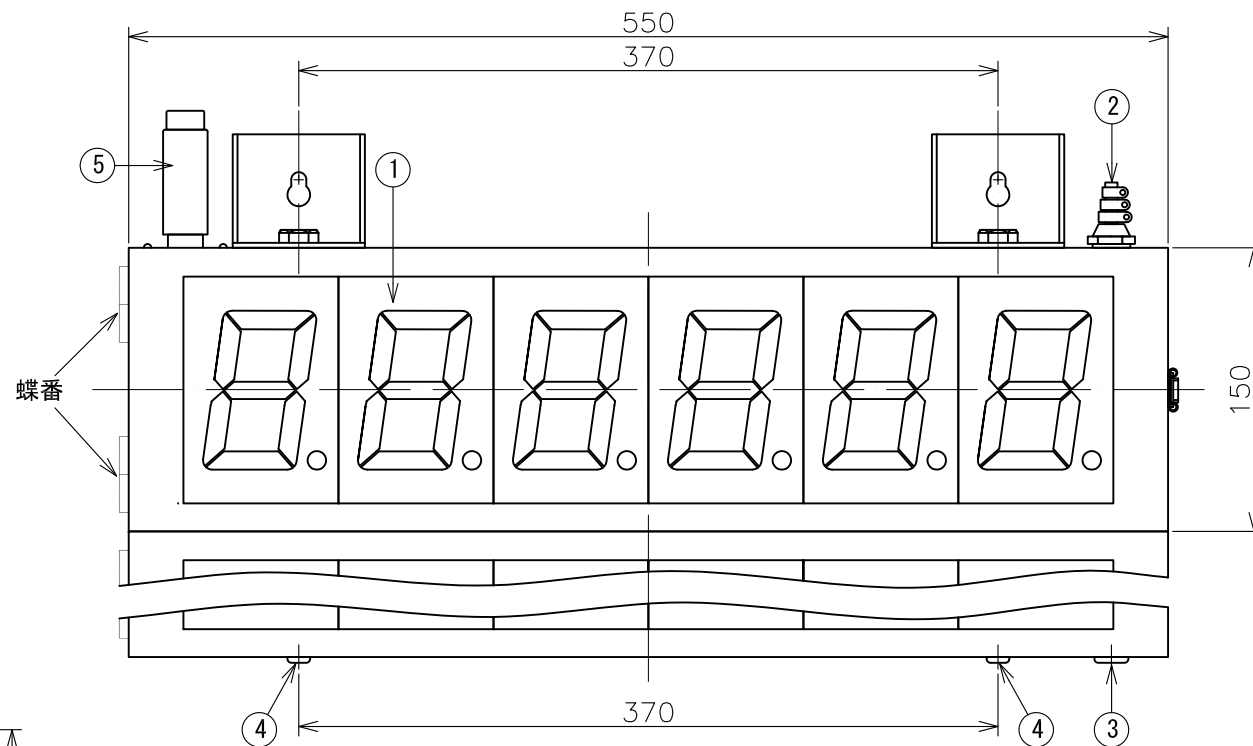
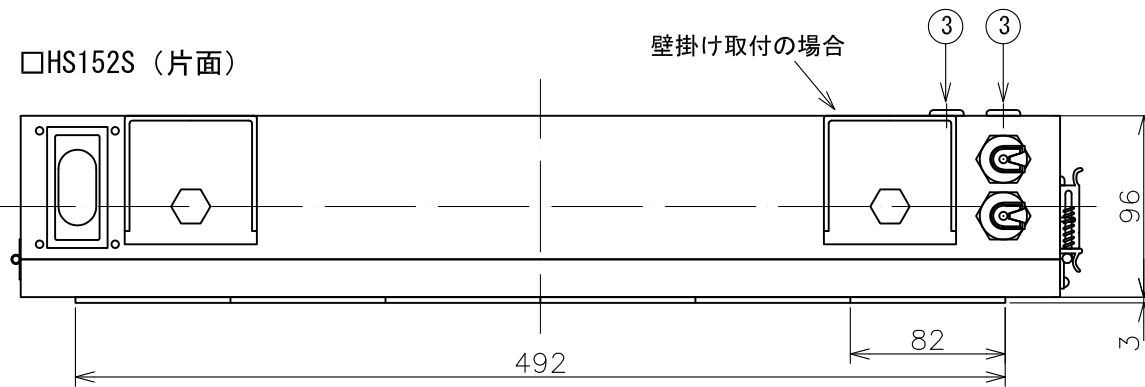
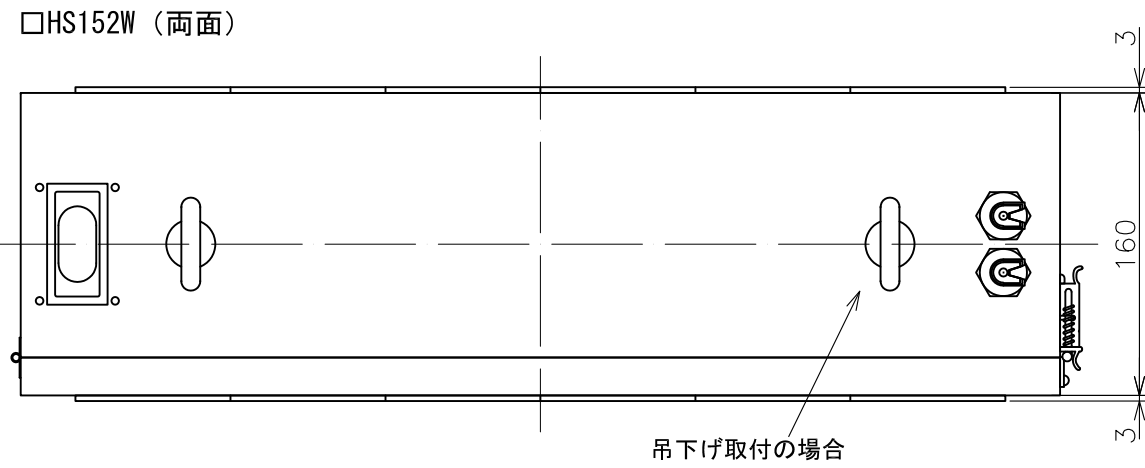


1	表示ユニット: 最大4桁 (彫刻スペースとして利用可能)
2	キャプコン (付属品): 2個
3	膜付グロメット: 2箇所 (キャプコン取付可能) ※片面の場合は (2+2×段数) 箇所
4	膜付グロメット: 2箇所 (取付金具取付可能)
5	BCDコネクタ: 1式 (S-1328-SB ヒロセ電機製)

塗装色: マンセル 5Y 8/1

DESIGNED	CHECKED	APPROVED	SCALE	TYPE
			A3 1/4	HS151S/W□F (BCD表示)
HENIX CORPORATION ヘニックス株式会社				TITLE 外形寸法図
				DRWN NO.

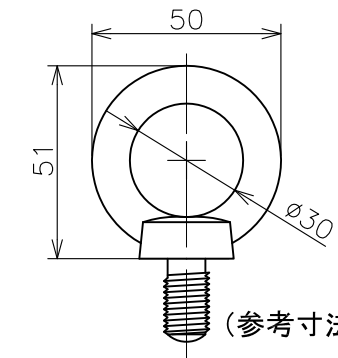
RevNO	Revisions	DATE	CHECKED



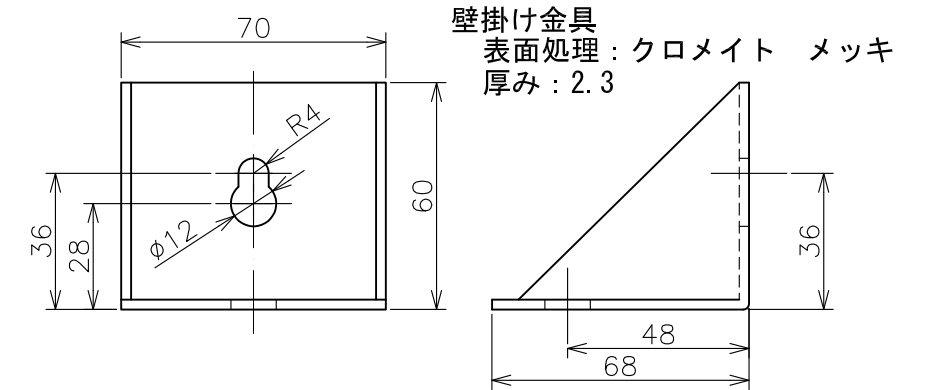
1	表示ユニット：最大6桁（彫刻スペースとして利用可能）
2	キャプコン（付属品）：2個
3	膜付グロメット：2箇所（キャプコン取付可能） ※片面の場合は（2+2×段数）箇所
4	膜付グロメット：2箇所（取付金具取付可能）
5	BCDコネクタ：1式（S-1328-SB ヒロセ電機製）

○取付金具（付属品） ※吊下げ金具または壁掛け金具 指定

尺度1/2

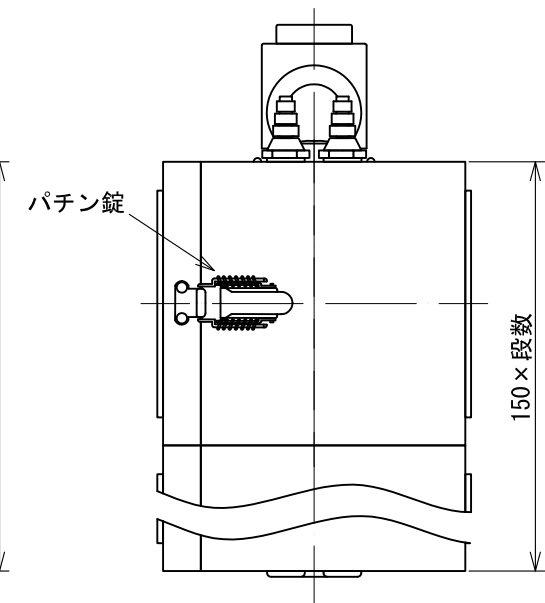
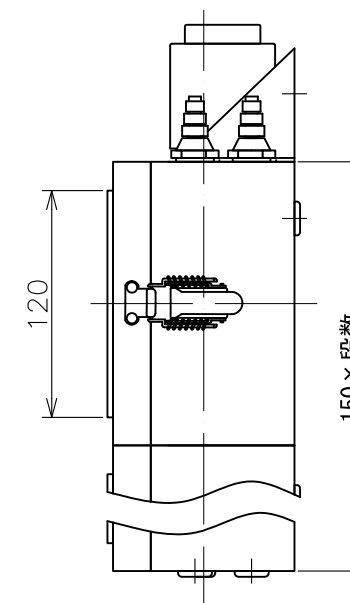


吊下げ金具（アイボルトM12）
表面処理：ユニクロ



□HS152S (片面)

□HS152W (両面)

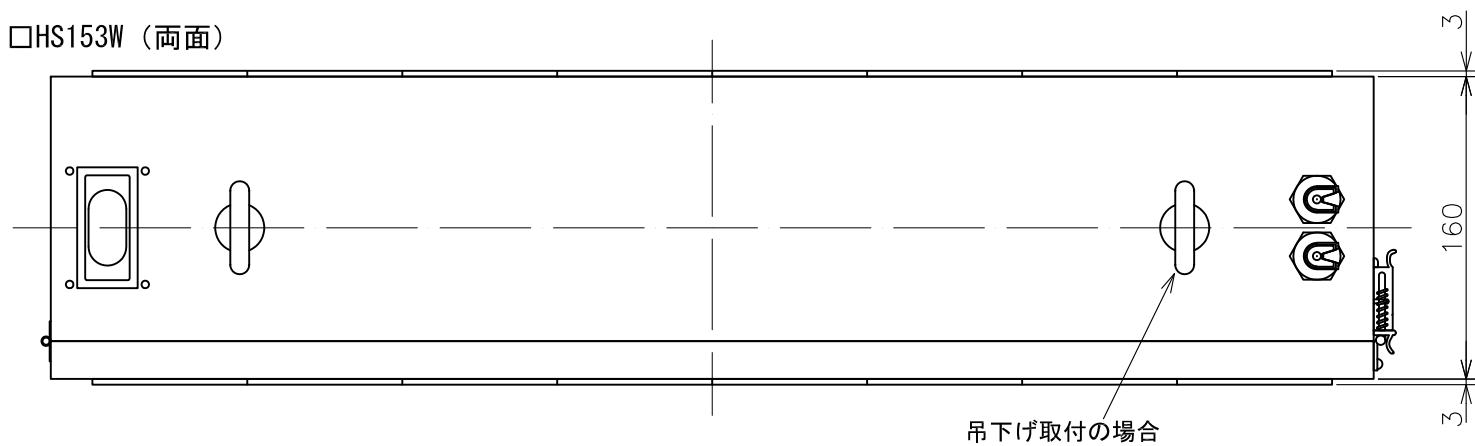


塗装色：マンセル 5Y 8/1

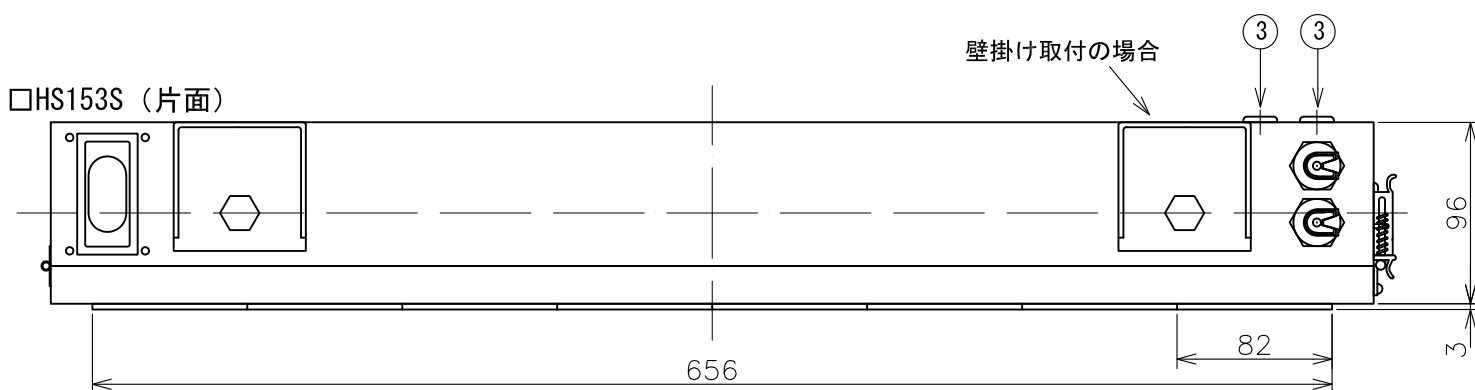
DESIGNED	CHECKED	APPROVED	SCALE	TYPE
			A3 1/4	HS152S/W□F (BCD表示)
HENIX CORPORATION ヘニックス株式会社				TITLE 外形寸法図
				DRWN NO.

RevNO	Revisions	DATE	CHECKED

□HS153W (両面)

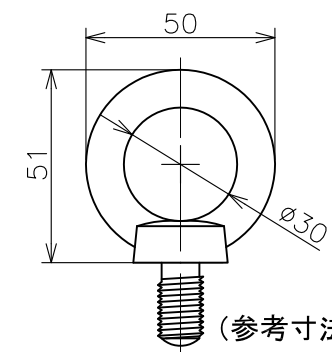


□HS153S (片面)

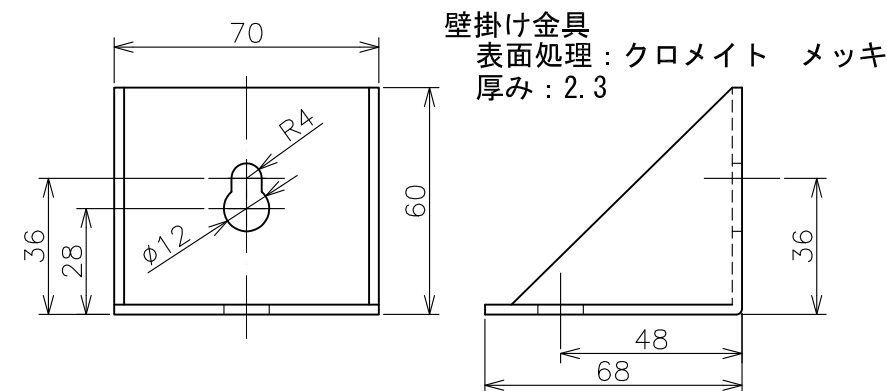


○取付金具 (付属品) ※吊下げ金具または壁掛け金具 指定

尺度1/2

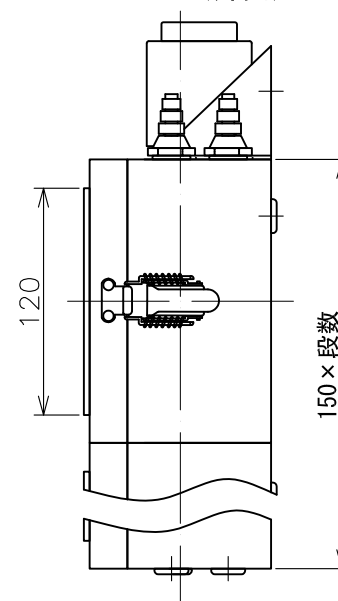


吊下げ金具 (アイボルトM12)
表面処理: ユニクロ

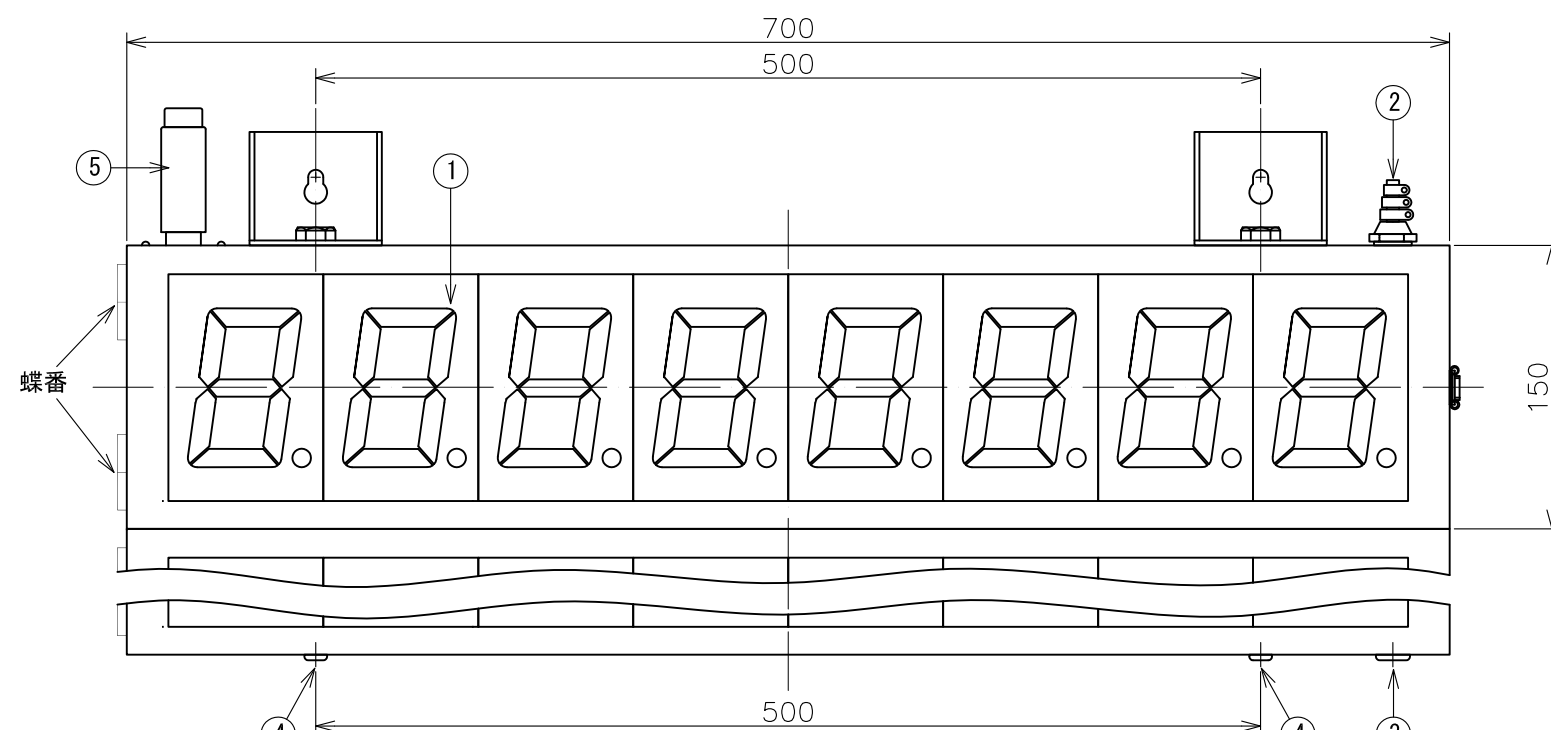
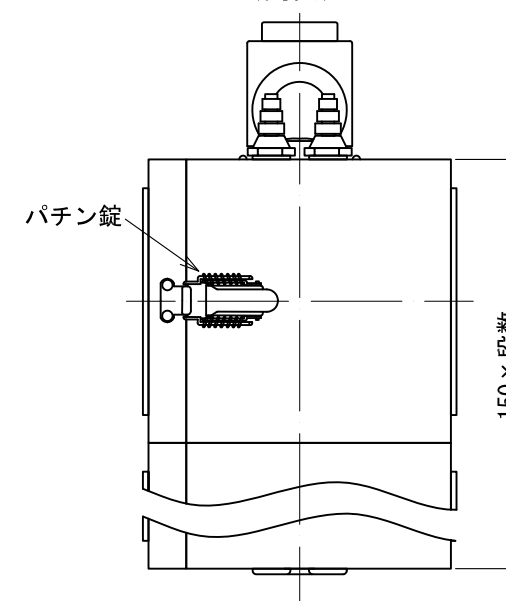


壁掛け金具
表面処理: クロメイト メッキ
厚み: 2.3

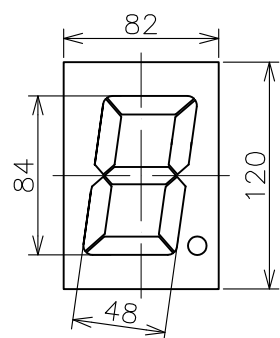
□HS153S (片面)



□HS153W (両面)



○表示ユニット (C120)



- 1 表示ユニット: 最大8桁 (彫刻スペースとして利用可能)
- 2 キャプコン (付属品): 2個
- 3 膜付グロメット: 2箇所 (キャプコン取付可能)
※片面の場合は (2+2×段数) 箇所
- 4 膜付グロメット: 2箇所 (取付金具取付可能)
- 5 BCDコネクタ: 1式 (S-1328-SB ヒロセ電機製)

塗装色: マンセル 5Y 8/1

DESIGNED	CHECKED	APPROVED	SCALE	TYPE
			A3 1/4	HS153S/W□F (BCD表示)
HENIX CORPORATION ヘニックス株式会社				TITLE 外形寸法図
				DRWN NO.