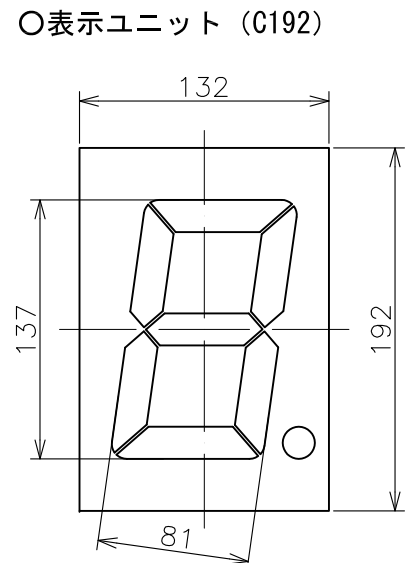
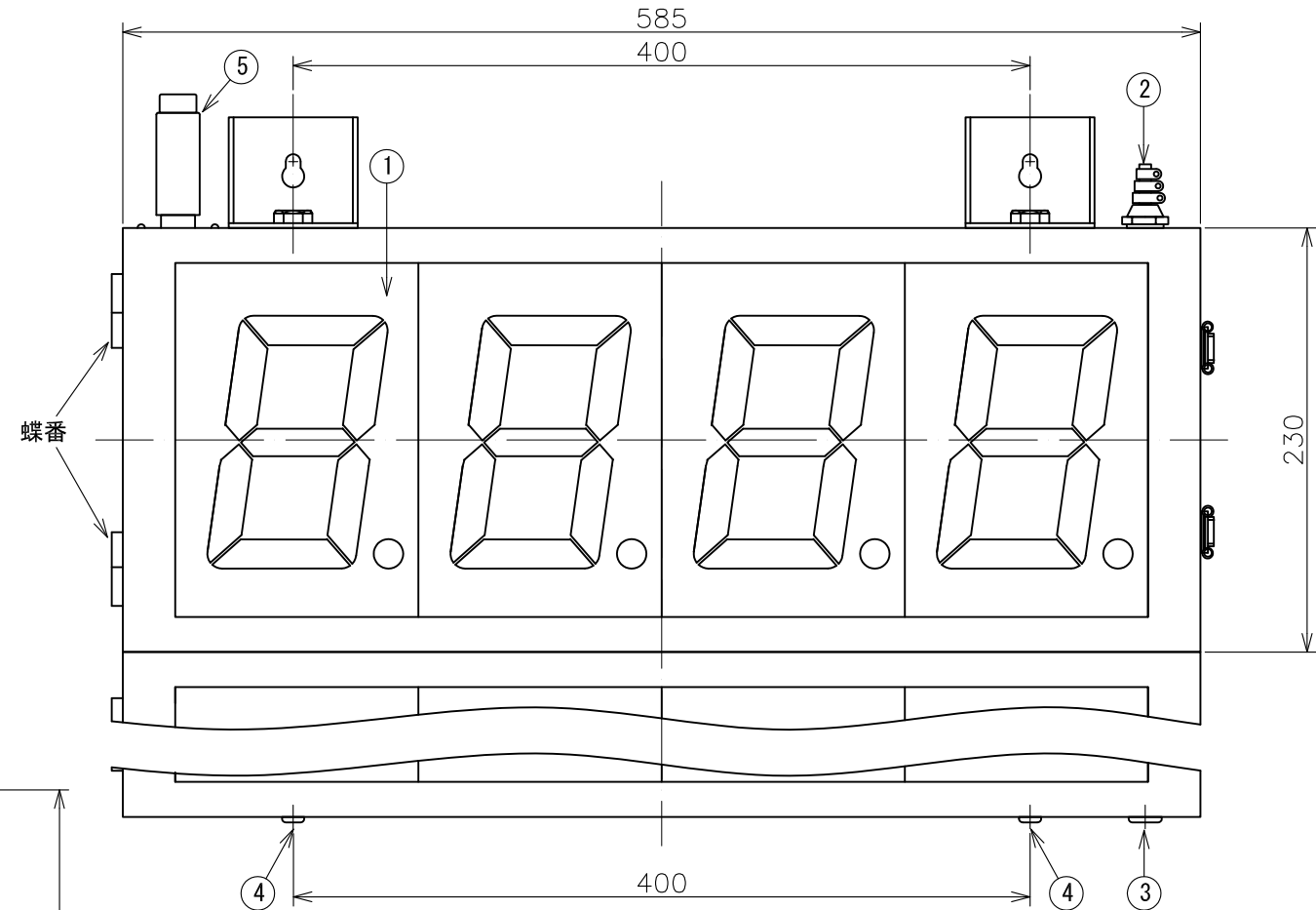
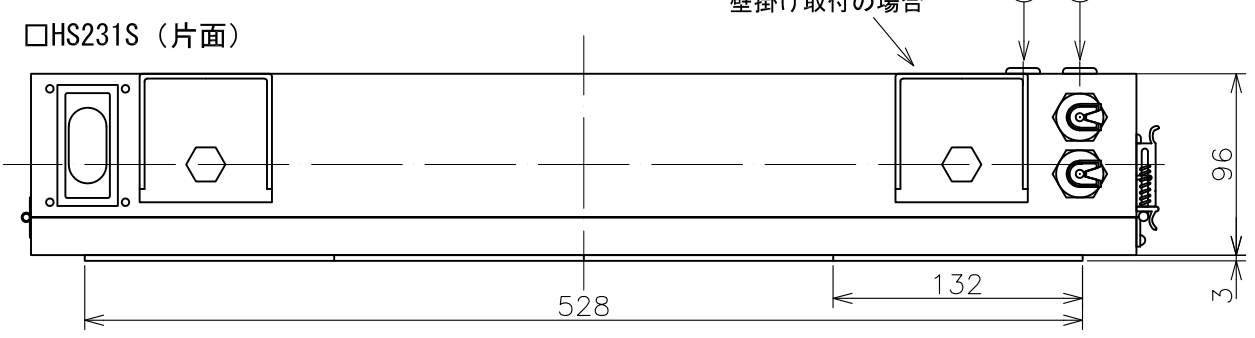
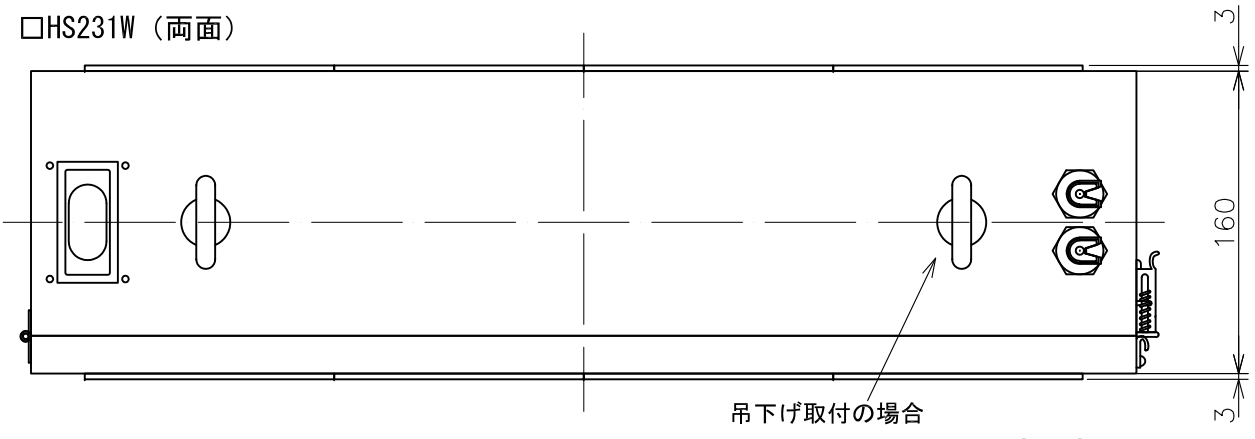


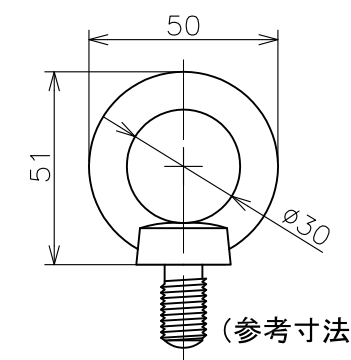
RevNO	Revisions	DATE	CHECKED



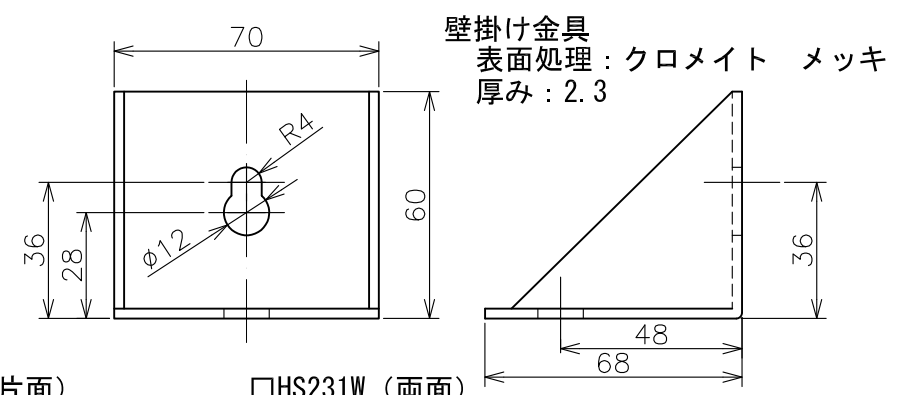
- | | |
|---|---|
| 1 | 表示ユニット：最大4桁（彫刻スペースとして利用可能） |
| 2 | キャプコン（付属品）：2個 |
| 3 | 膜付グロメット：2箇所（キャプコン取付可能）
※片面の場合は（2+2×段数）箇所 |
| 4 | 膜付グロメット：2箇所（取付金具取付可能） |
| 5 | BCDコネクタ：1式（S-1328-SB ヒロセ電機製） |

○取付金具（付属品） ※吊下げ金具または壁掛け金具 指定

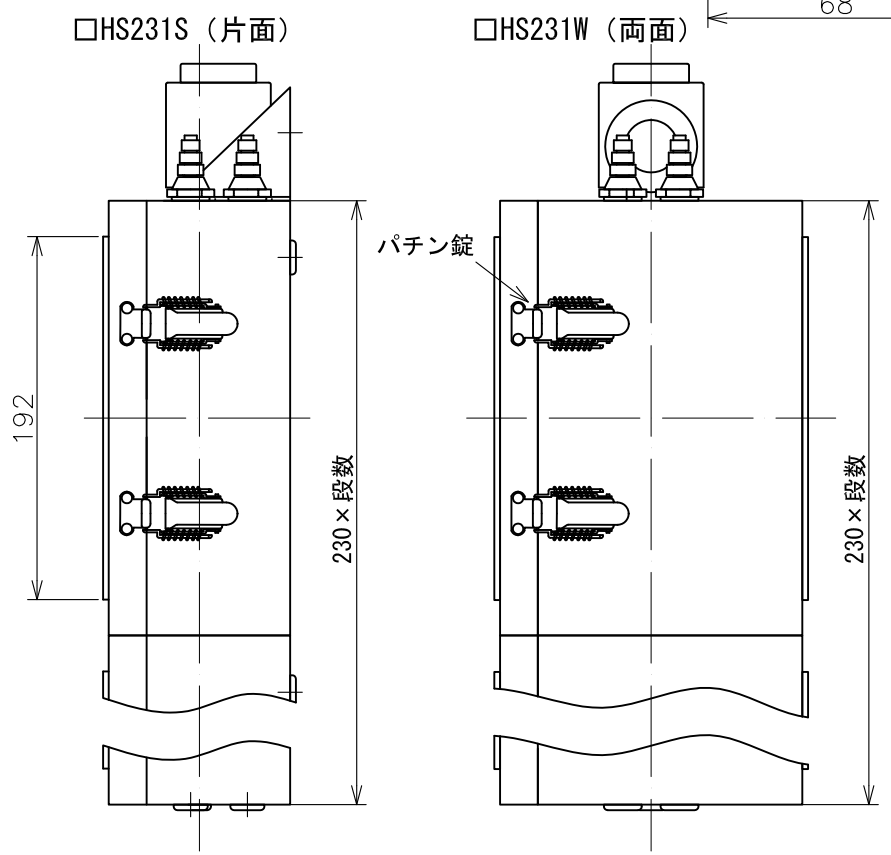
尺度1/2



吊下げ金具（アイボルトM12）
表面処理：ユニクロ



壁掛け金具
表面処理：クロメイト メッキ
厚み：2.3

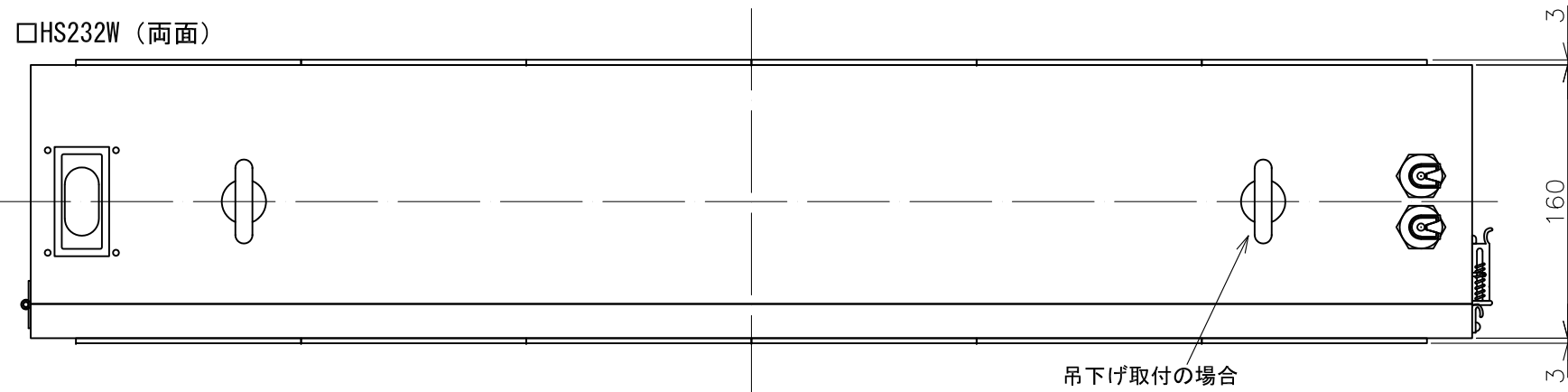


塗装色：マンセル 5Y 8/1

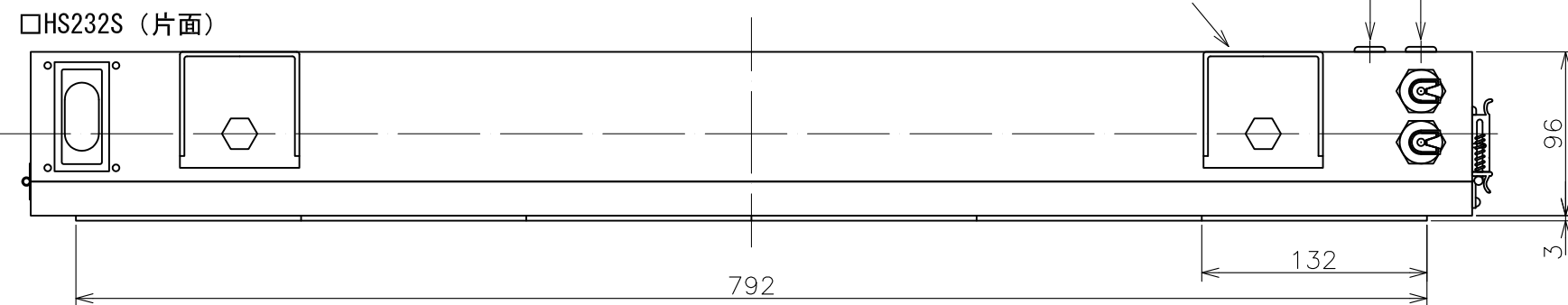
DESIGNED	CHECKED	APPROVED	SCALE	TYPE
			A3 1/4	HS231S/W□F (BCD表示)
HENIX CORPORATION ヘニックス株式会社				TITLE 外形寸法図
				DRWN NO.

RevNO	Revisions	DATE	CHECKED

□HS232W (両面)

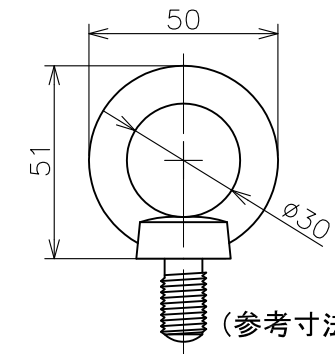


□HS232S (片面)



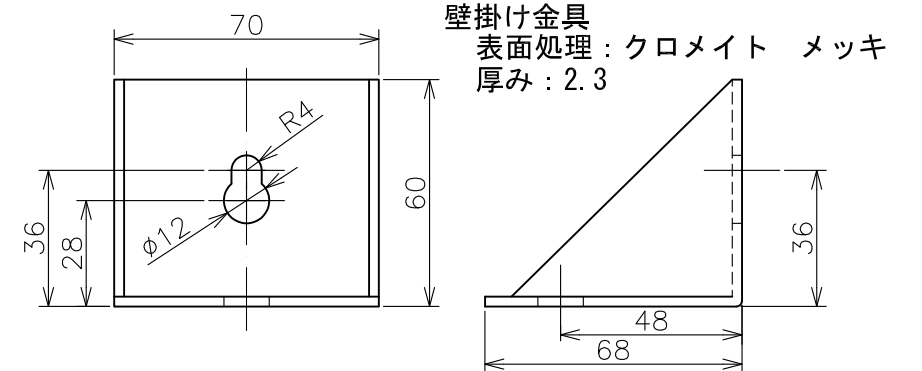
○取付金具 (付属品) ※吊下げ金具または壁掛け金具 指定

尺度1/2



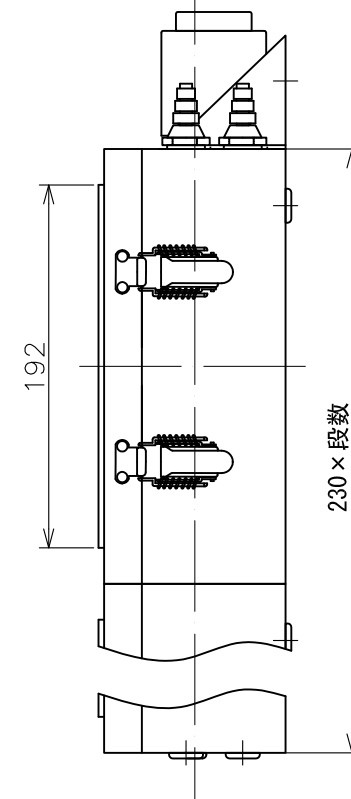
吊下げ金具 (アイボルトM12)
表面処理: ユニクロ

(参考寸法)

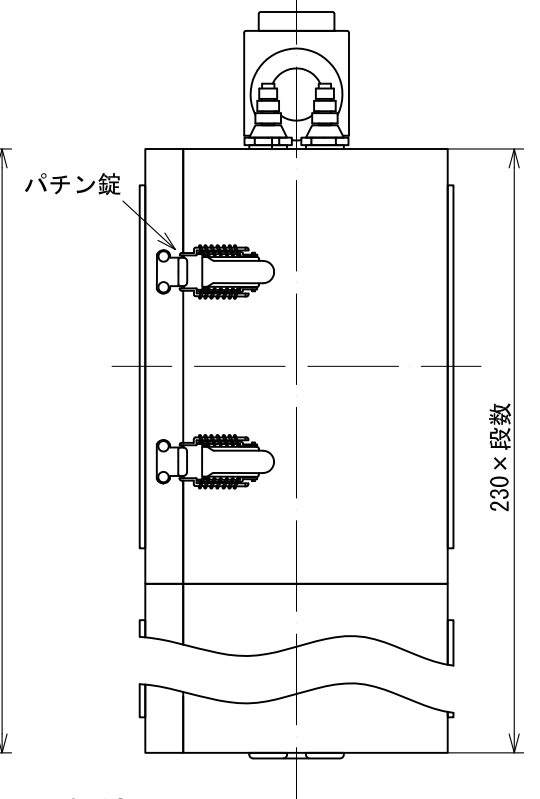


壁掛け金具
表面処理: クロメイト メッキ
厚み: 2.3

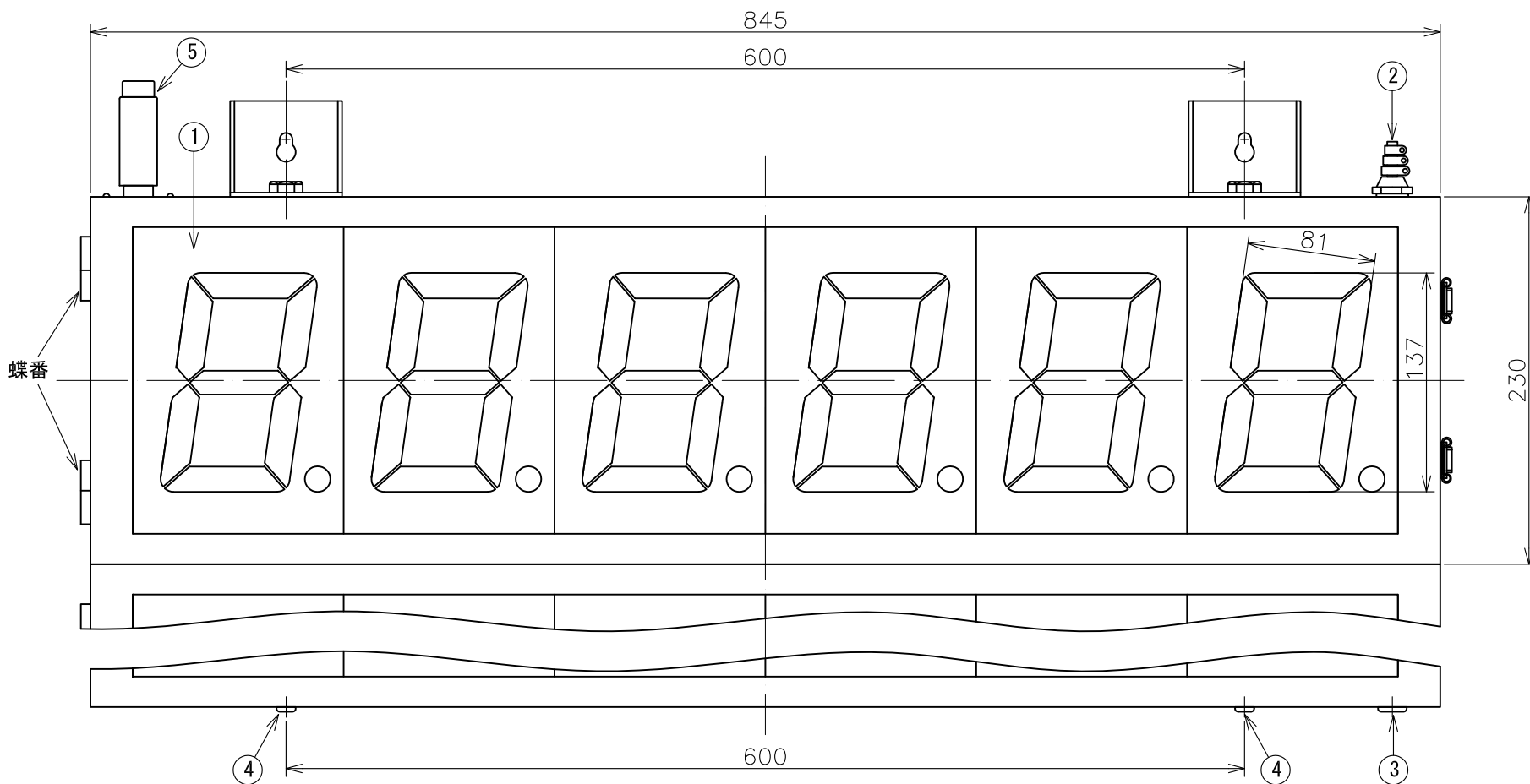
□HS232S (片面)



□HS232W (両面)



塗装色: マンセル 5Y 8/1

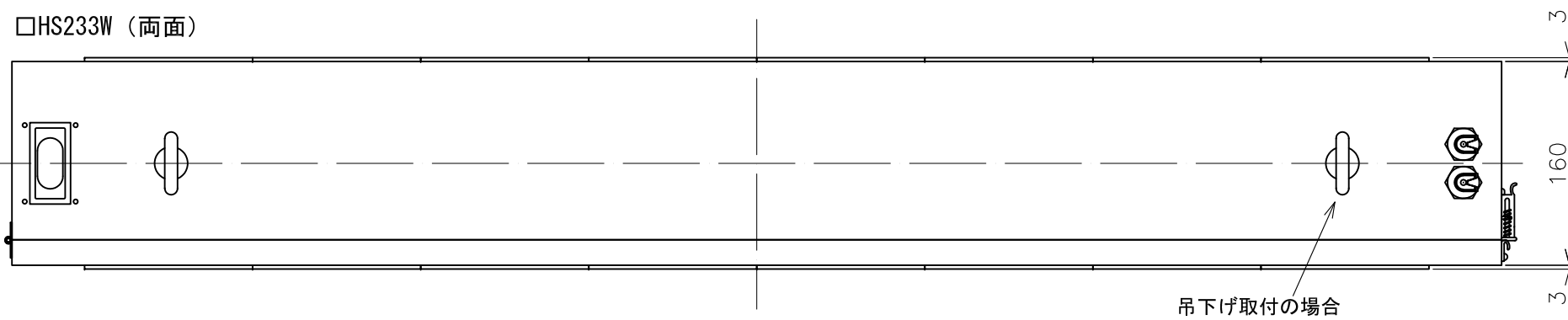


- | | |
|---|---|
| 1 | 表示ユニット: 最大6桁 (彫刻スペースとして利用可能) |
| 2 | キャプコン (付属品): 2個 |
| 3 | 膜付グロメット: 2箇所 (キャプコン取付可能)
※片面の場合は (2+2×段数) 箇所 |
| 4 | 膜付グロメット: 2箇所 (取付金具取付可能) |
| 5 | BCDコネクタ: 1式 (S-1328-SB ヒロセ電機製) |

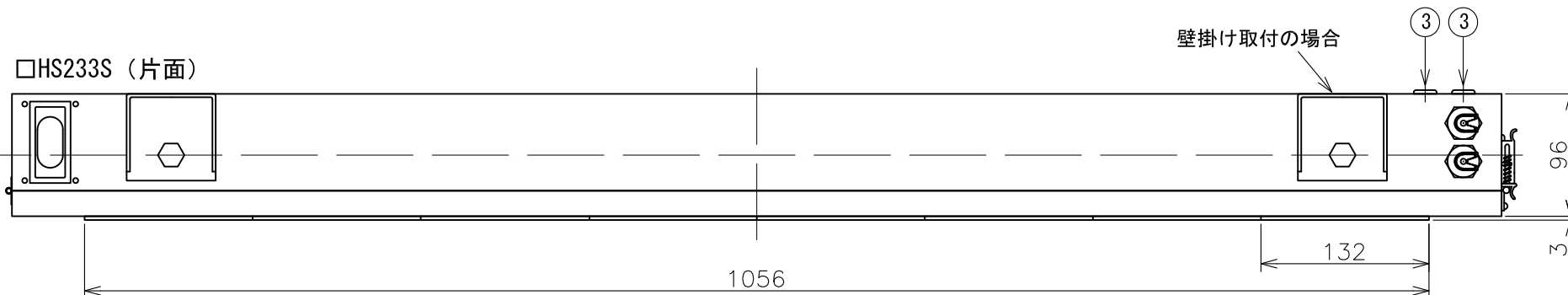
DESIGNED	CHECKED	APPROVED	SCALE	TYPE
			A3 1/4	HS232S/W□F (BCD表示)
HENIX CORPORATION ヘニックス株式会社				TITLE 外形寸法図
				DRWN NO.

RevNO	Revisions	DATE	CHECKED

□HS233W (両面)

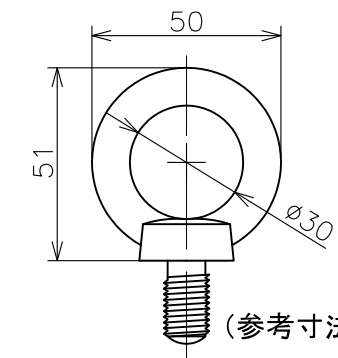


□HS233S (片面)

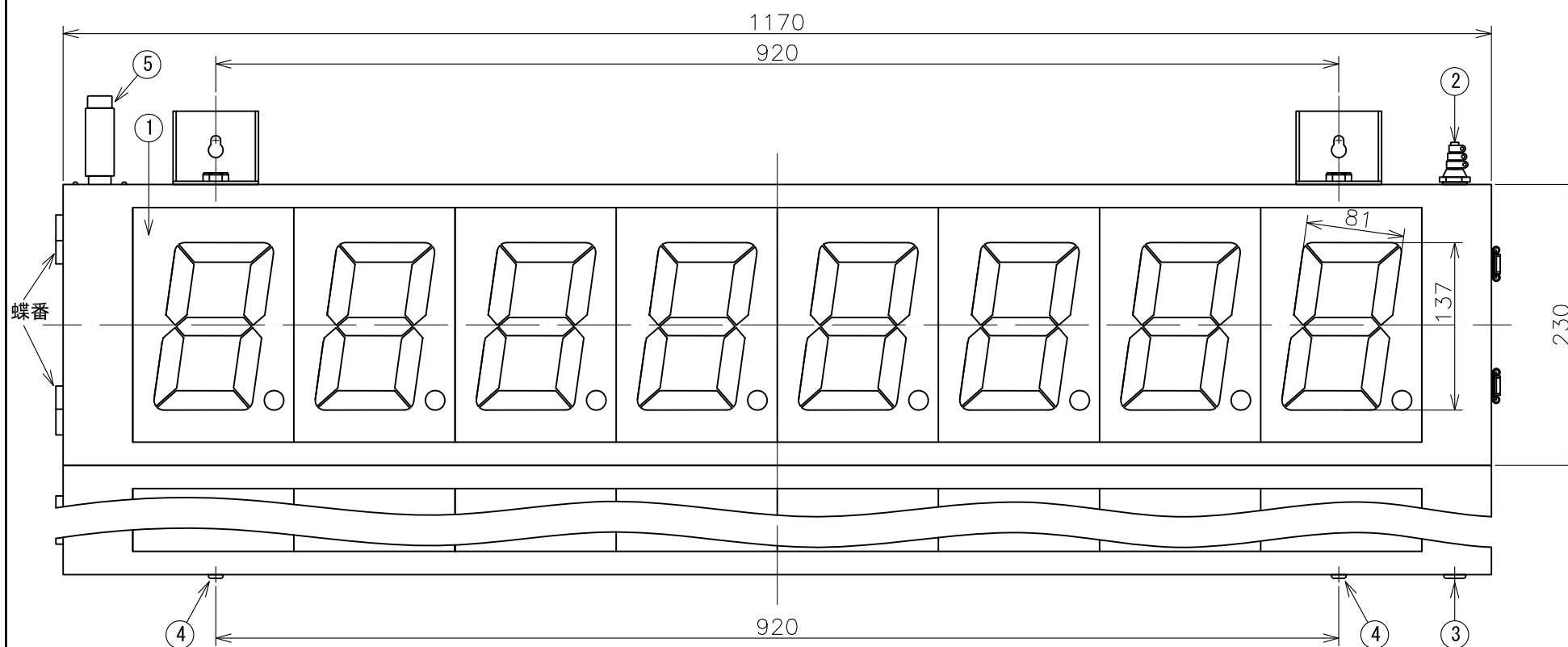
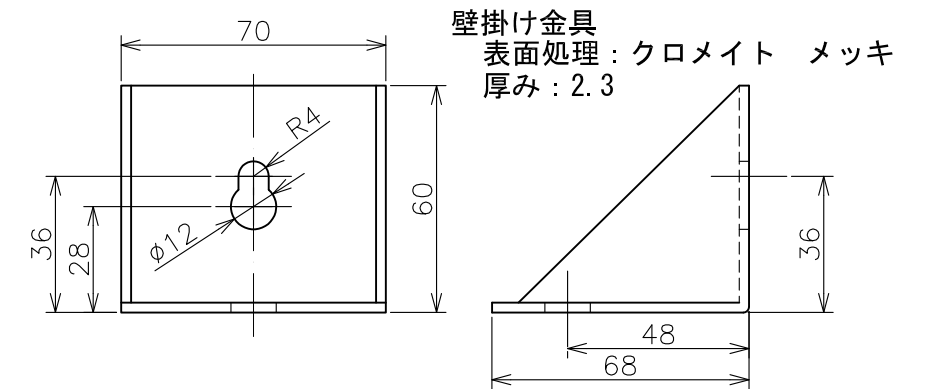


○取付金具 (付属品) ※吊下げ金具または壁掛け金具 指定

尺度1/2

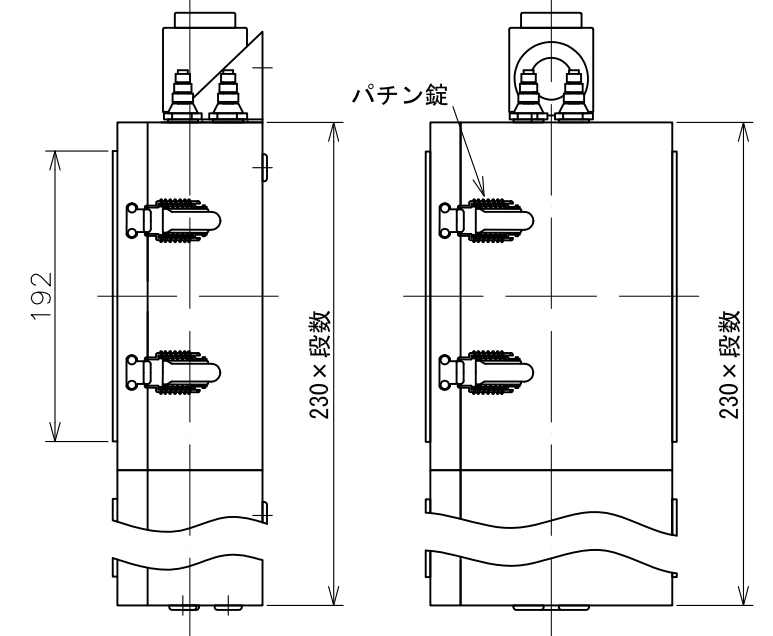


吊下げ金具 (アイボルトM12)
表面処理: ユニクロ



□HS233S (片面)

□HS233W (両面)



塗装色: マンセル 5Y 8/1

1	表示ユニット: 最大8桁 (彫刻スペースとして利用可能)
2	キャプコン (付属品): 2個
3	膜付グロメット: 2箇所 (キャプコン取付可能) ※片面の場合は (2+2×段数) 箇所
4	膜付グロメット: 2箇所 (取付金具取付可能)
5	BCDコネクタ: 1式 (S-1328-SB ヒロセ電機製)

DESIGNED	CHECKED	APPROVED	SCALE	TYPE
			A3 1/5	HS233S/W□F (BCD表示)
HENIX CORPORATION ヘニックス株式会社				TITLE 外形寸法図
				DRWN NO.