

大型表示機器

DISPLAY UNIT & SYSTEM

Henix

カタログNO.121c



デジタルディスプレイユニット

- C 90-57 文字高 57mm
- C120-84 文字高 84mm
- C192-137 文字高137mm



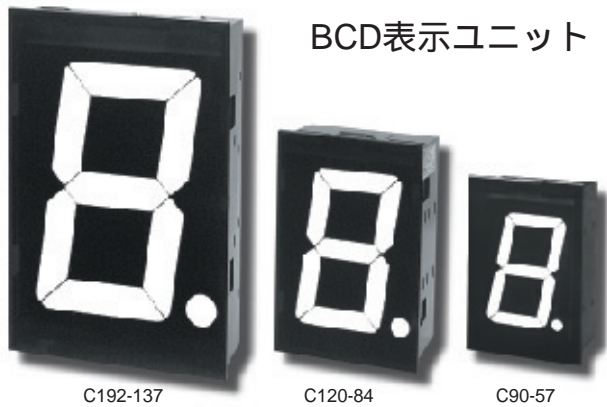
大型表示システム

- HS120series 文字高 57mm
- HS150series 文字高 84mm
- HS230series 文字高137mm



ヘニックス株式会社

デジタルディスプレイユニット



BCD表示ユニット

C192-137

C120-84

C90-57

負論理・正論理 選択可

型式構成

C90 - 57 S - P L

シリーズ

C90-57	文字高さ:57 ^H mm (ケース高さ: 90 ^H mm)
C120-84	文字高さ:84 ^H mm (ケース高さ:120 ^H mm)
C192-137	文字高さ:137 ^H mm (ケース高さ:192 ^H mm)

電源

(無)	DC24V
S	DC12V

入力論理

(無)	負論理
P	正論理

オプション

(無)	無
L	ラッチ動作反転

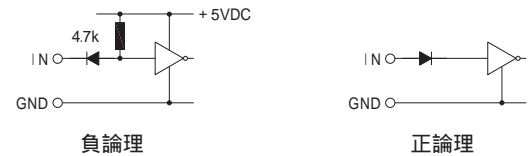
特長

- 面発光高輝度赤色LEDの採用。文字サイズは3種類。表示部は拡散むらのない面発光によるための文字の採用で視野角も広く遠方からでも鮮明に視認できます。

シリーズ	文字高さ	視認距離 (参考)
C192-137	137mm	約50m
C120-84	84mm	約30m
C90-57	57mm	約20m

- PNP電圧出力に対応した正論理入力 追加 (NEW)
PLCなどからの出力が、NPNオープンコレクタ出力の場合は負論理入力を、さらにPNP電圧出力の場合は正論理入力をそれぞれ選択可能になりました。
- ラッチ動作反転 (NEW)
ラッチ入力開放時にデータラッチが動く、ラッチ動作の反転が選択可能になりました。(オプションL)
- ワンタッチ取付
表示器本体上下の取付パネで、桁数は1桁から何桁でも自由に選べます。パネルマウント方式で、桁取付枠や側板などは不要のワンタッチ取付です。

入力回路



IN: データ入力、ラッチ入力、デシマルポイント入力、ブランク/マイナス入力

入力コード表

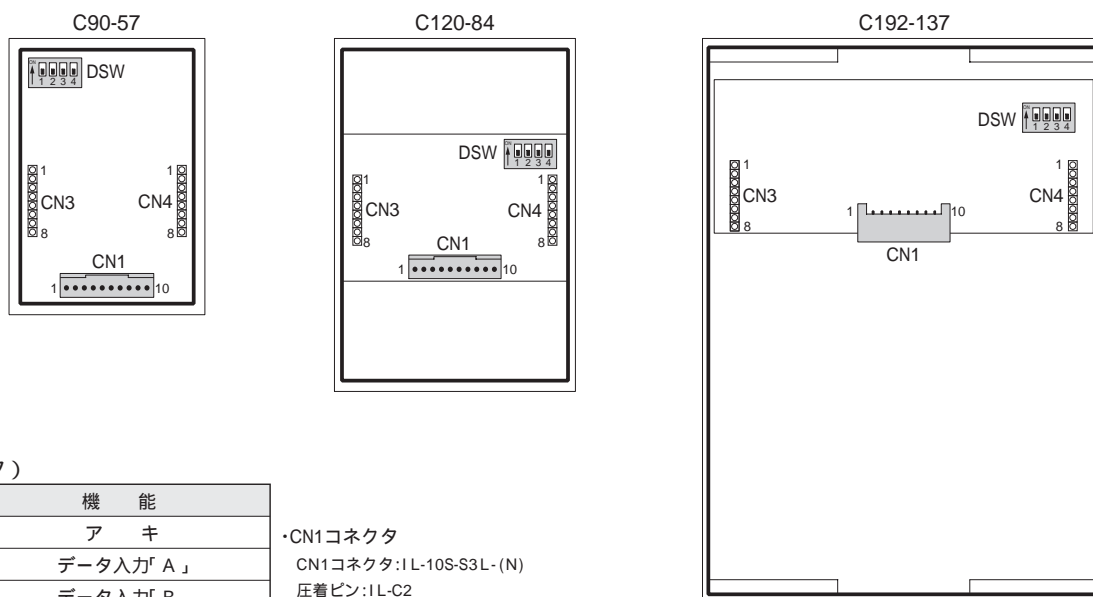
表示	負論理入力					正論理入力				
	A	B	C	D	LATCH	A	B	C	D	LATCH
0	H	H	H	H	H	L	L	L	L	L
1	L	H	H	H	H	H	L	L	L	L
2	H	L	H	H	H	L	H	L	L	L
3	L	L	H	H	H	H	H	L	L	L
4	H	H	L	H	H	L	L	H	L	L
5	L	H	L	H	H	H	L	H	L	L
6	H	L	L	H	H	L	H	H	L	L
7	L	L	L	H	H	H	H	H	L	L
8	H	H	H	L	H	L	L	L	H	L
9	L	H	H	L	H	H	L	L	H	L
無表示	H	L	H	L	H	L	H	L	H	L
無表示	L	L	H	L	H	H	H	L	H	L
無表示	H	H	L	L	H	L	L	H	H	L
無表示	L	H	L	L	H	H	L	H	H	L
無表示	H	L	L	L	H	L	H	H	H	L
無表示	L	L	L	L	H	H	H	H	H	L
1	-	-	-	-	L	-	-	-	-	H
2	-	-	-	-	H	-	-	-	-	L

- ラッチ入力 (標準仕様; 開放時、データスルー)
負論理の場合: Lレベル時、直前のBCDコードに対応した表示を保持。
正論理の場合: Hレベル時、直前のBCDコードに対応した表示を保持。
- ラッチ動作反転 (オプションL; 開放時、データラッチ)
負論理の場合: Hレベル時、直前のBCDコードに対応した表示を保持。
正論理の場合: Lレベル時、直前のBCDコードに対応した表示を保持。

仕様

シリーズ	C90-57	C120-84	C192-137
文字サイズ	57 ^H × 32 ^W mm	84 ^H × 48 ^W mm	137 ^H × 81 ^W mm
表示	赤色7セグメントLED 10進表示(0~9)、デシマルポイント、マイナス		
入力	10進:4bit BCD ラッチ、ブランクまたはマイナス、デシマルポイント		
入力論理	負論理または正論理 (型番により選択)		
入力電圧範囲	0V L 1.5V 4V H 30V		
入力抵抗	4.7k (負論理)または10k (正論理) (型番により選択)		
ゼロサプレス	ディップスイッチ(DSW)にて動作		
デシマルポイント	ディップスイッチ(DSW)にて点灯または外部入力		
ブランクまたはマイナス	外部入力		
電源電圧	DC24V ± 5%またはDC12V ± 5% (型番により選択)		
消費電流	max 50mA	max 100mA	max 150mA
使用周囲温度	0 ~ +50 (ただし、氷結しないこと)		
使用周囲湿度	25%RH ~ 85%RH (ただし、結露しないこと)		
質量	約110g	約220g	約450g
付属品	取付パネ:2個	取付パネ:2個	取付パネ:4個
	コネクタ: 1個(CN1用 ピン10個付) テープ線: 1個(CN3,4用)		

後部端子およびスイッチ説明



CN1(入力コネクタ)

端子NO	名称	機能
1	NC	アキ
2	A	データ入力「A」
3	B	データ入力「B」
4	C	データ入力「C」
5	D	データ入力「D」
6	BL/BM	ブランク / マイナス入力
7	LATCH	ラッチ入力
8	DP	デシマルポイント入力
9	VCC	電源
10	GND	GND

・CN1コネクタ
 CN1コネクタ:IL-10S-S3L-(N)
 圧着ピン:IL-C2
 圧着工具:CT150-1C-IL
 (以上、日本航空電子工業製)

・適応電線
 AWG #24(0.20mm²)~ #22(0.32mm²)
 ()内、しん線断面積

CN3・CN4(多桁接続用コネクタ)

端子NO	CN3		CN4	
	名称	機能	名称	機能
1	A	データ入力「A」	A	データ入力「A」
2	B	データ入力「B」	B	データ入力「B」
3	C	データ入力「C」	C	データ入力「C」
4	D	データ入力「D」	D	データ入力「D」
5	VCC	電源	VCC	電源
6	NC	アキ	NC	アキ
7	GND	GND	GND	GND
8	RBO	ゼロブランピングアウト	RBI	ゼロブランピングイン

DSW(4連ディップスイッチ)

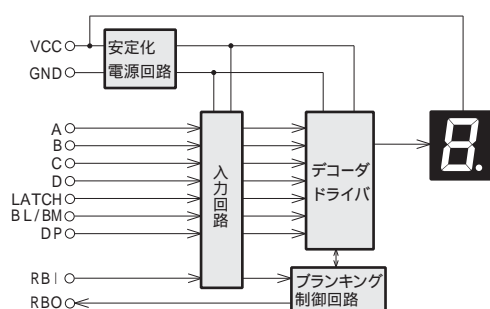
DSW	機能	動作	
1	デシマルポイント	ON	常時点灯
		OFF	外部入力
2	ブランク / マイナス切替	ON	ブランク表示
		OFF	マイナス表示
3	ゼロサプレス	ON	あり
		OFF	なし
4	(未使用)	ON	- - -
		OFF	- - -

多桁接続には付属のテープ線(8P)を御使用ください。

CN1の端子NO.2~5のデータ入力はCN3,4の端子NO.1~4と共通です。

CN1のVCC(電源)およびGNDはCN3,4のVCCおよびGNDとそれぞれ共通です。

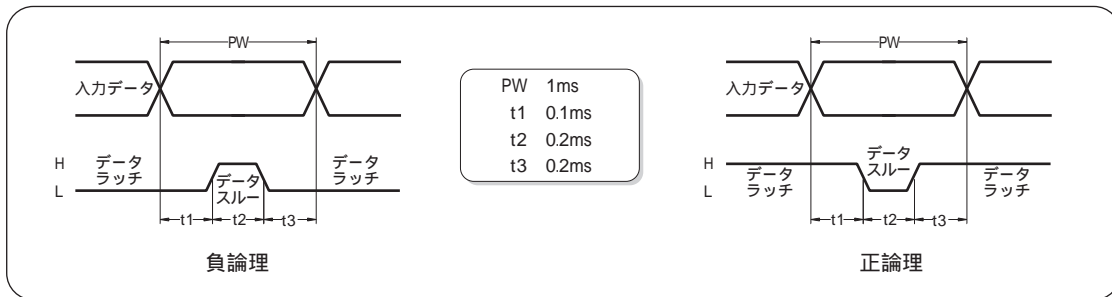
内部ブロック図



・BL/BM : ブランク表示またはマイナス表示入力端子。
 ・RBI,RBO:ゼロサプレス制御用端子でRBOからの信号をRBIに入力すると上位桁の不要な0(ゼロ)を自動的に消灯します。

C192-137/ C120-84/C90-57

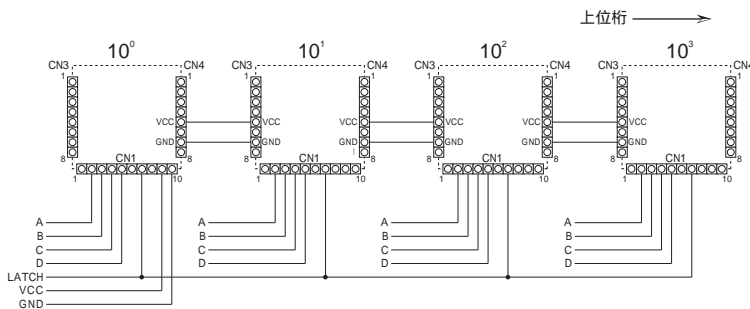
■ 入力タイミング



■ 多桁接続例

● スタティック接続 (裏面配線図)

サムロータリ - SW(デジSW)などの入力に最適。
 デシマルポイント、マイナスまたはブランクの各入力は必要に応じて配線してください。



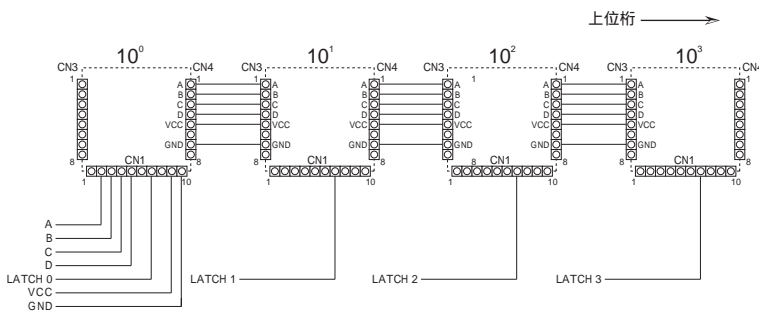
動作チャート (負論理の場合)

データ入力	0	1	2	3	4	5	6	7	8	9
A	H	L	H	L	H	L	H	L	H	L
B	H	L	H	L	H	L	H	L	H	L
C	H	L	H	L	H	L	H	L	H	L
D	H	L	H	L	H	L	H	L	H	L
LATCH	H	L	H	L	H	L	H	L	H	L
表示	0	1	2	2	4	5	6	6	8	9

LATCHをLレベルにした場合、直前のHレベルの時のデータに対応した表示が保持されます。

● ダイナミック接続 (裏面配線図)

シーケンサなどの入力に最適。省配線接続です。



動作チャート (負論理の場合)

各桁のデータ入力 (A~D)を共通にして信号を送り、LATCH信号で表示します。

データ入力	8	2	7	9
LATCH3	H	L	H	L
LATCH2	H	L	H	L
LATCH1	H	L	H	L
LATCH0	H	L	H	L
表示	8000	8200	8270	8279

● ゼロサプレス接続

不要なゼロ表示を消灯します。設定は最上位桁のDSW-3をONし、右記の通り、CN3,4のRBI - RBOを接続します。

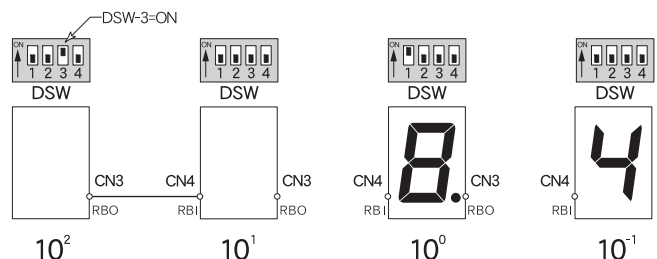
右記は、

0	0	8	4
---	---	---	---

 を

		8	4
--	--	---	---

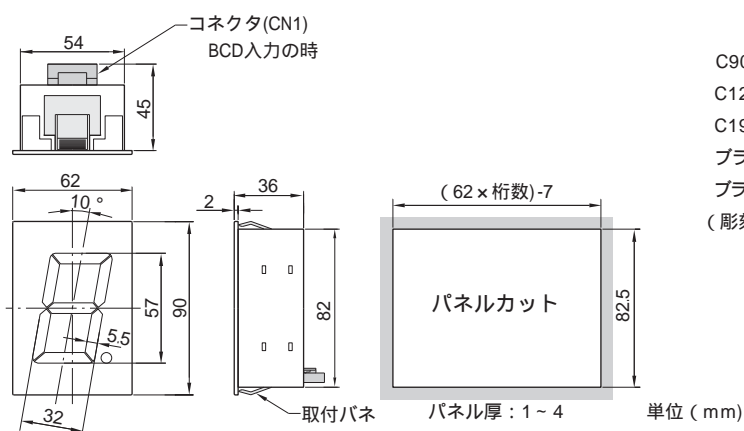
 にゼロサプレスする場合の配線です。



C192-137/ C120-84/C90-57

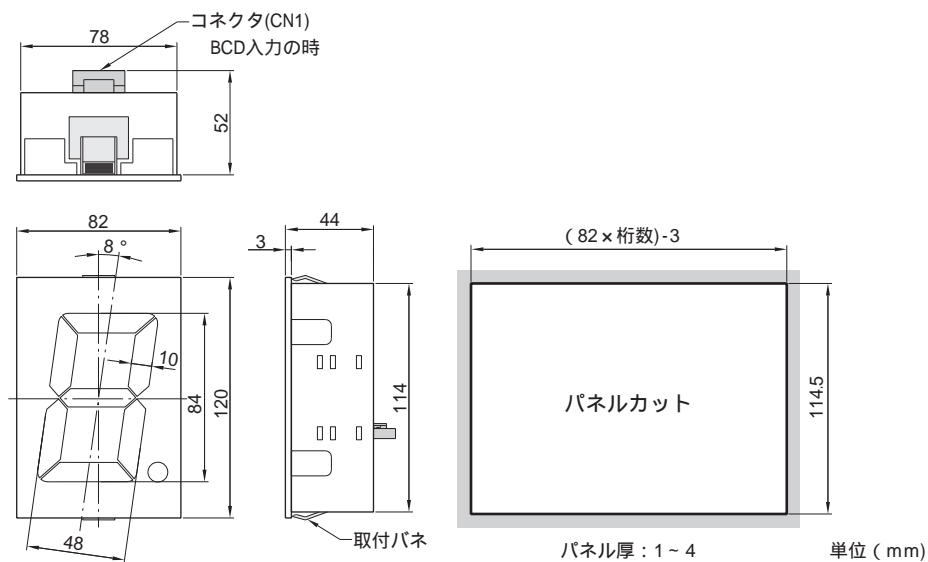
外形寸法図

● C90-57

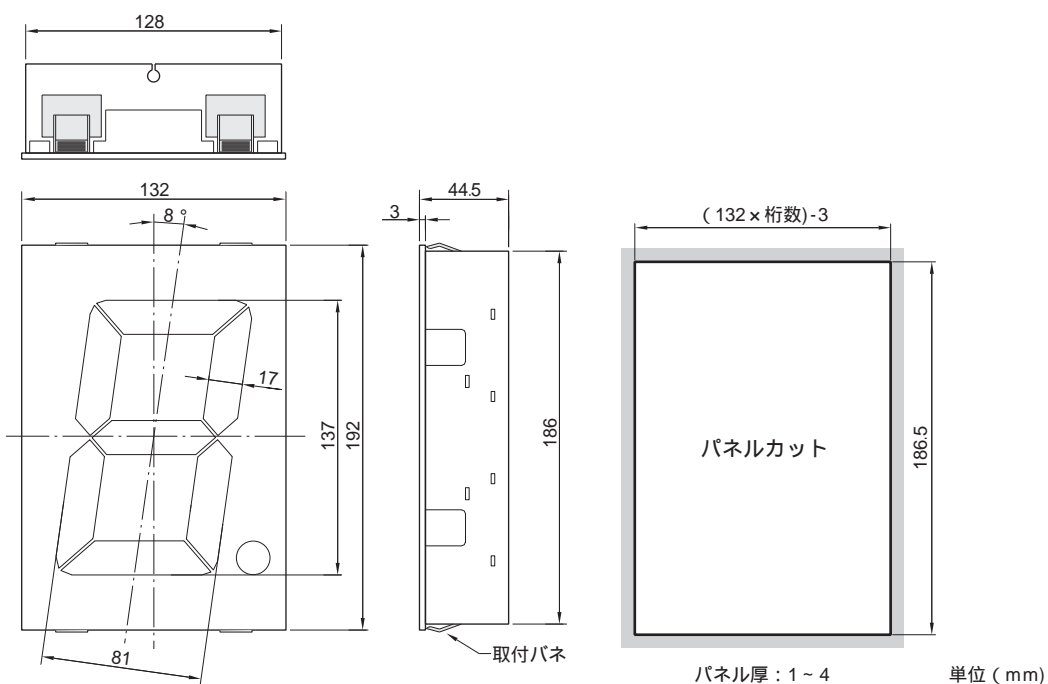


C90-57用ブランクユニット (型番：C90K)
C120-84用ブランクユニット (型番：C120K)
C192-137用ブランクユニット (型番：C192K)
ブランクユニットもそれぞれ同じ形状および寸法です。
ブランクユニットは単位銘板などにご利用頂きます。
(彫刻などを承りますのでお問合せください。)

● C120-84



● C192-137



視認性抜群の大型表示で 生産設備をステップアップ

● 選べる取付方法

取付金具は吊下げ金具または壁掛け金具の何れかが付属します。
据え置き取付の場合はお問い合わせください。

吊下げ取付

壁掛け取付



● 計測機能を内蔵

パネルメータで培った計測技術を表示盤内に収納。
計測機能を内蔵しているためセンサーなどの入力を直接配線できます。
スケーリングなどの設定は表示盤内の設定ユニットで行えます。



設定ユニット
別売可能(本文8ページご参照)

● 片面扉構造・両面表示可能

保守点検などに便利な片面扉構造。
表示面は片面表示または両面表示を選択頂けます。



安全にご使用していただくために製品付属の「取扱説明書」をよくお読みください。

1. 本体ケース扉部の開閉による強度は充分ではありません。
据付・配線およびメンテナンスの際は扉を支えるなどして作業を行ってください。
2. 入力に最大許容値以上の電圧や電流を加えると機器の破損につながります。
3. 電源電圧は使用可能範囲内でご使用ください。使用可能範囲外で使用になりますと火災・感電・故障の原因となります。
また、頻繁な電源の入切は避けてください。

■ ご使用にあたっての注意事項

- 1 設置場所は下記の場所を避けて下さい。
 - ・直射日光が当たる場所や周囲温度が0～50 の範囲を越える場所
 - ・腐食性ガス(特に硝化ガス、アンモニアガスなど)や可燃性ガスのある場所
 - ・塵埃、塩分、鉄粉が多い場所
 - ・振動、衝撃の激しい場所
 - ・相対湿度が45～85%の範囲を越える場所や温度変化が急激で結露するような場所
 - ・水、油、薬品などの飛来がある場所
 - ・ラジエーションノイズの影響が考えられる場所

- 2 各種アナログ出力機器との接続について
ノイズによる誤動作防止として次の対策をとって下さい。
 - ・入力ラインに1芯シールド線を御使用下さい。
 - ・入力ラインは高圧線や動力線との平行配線、同一電線管配線を避け、必ず単独配管とし、できるだけ短く配線して下さい。
- 3 供給電源について
電源に大きなノイズがのっている場合には、誤動作の原因になりますのでノイズカットトランスなどを御利用下さい。

最新の製品情報がホームページでご覧になれます。 <http://www.henix.co.jp>

本カタログの内容は、改良のため予告なしに変更することがありますので予めご了承ください。

Henix
ヘニックス株式会社

本社

〒572-0038 大阪府寝屋川市池田新町1番25号

TEL 072-827-9510 FAX 072-827-9445

E-mail sales@henix.co.jp