

大型表示盤 取扱説明書

御使用前にこの取り扱い説明書をよくお読みの上、正しくお使いください。
その後、大切に保管し必要なときお読み下さい。

御使用上の注意事項

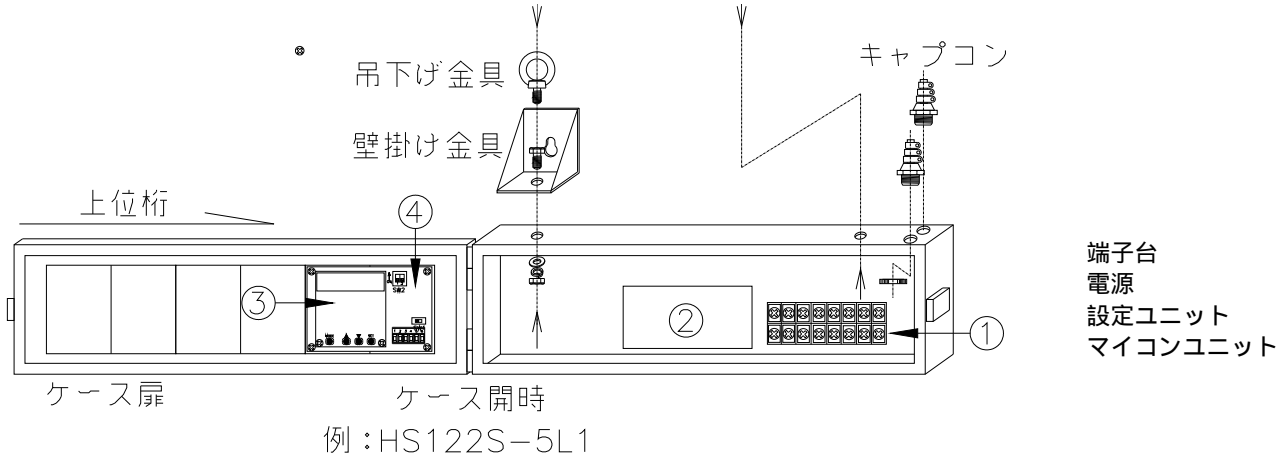
本製品は精密機器ですので取り扱いには十分御注意ください。

1. 設置場所は下記の場所を避けて下さい。
 - ・直射日光が当たる場所や周囲温度が 0～50 の範囲を越える場所
 - ・腐食性ガス(特に硝酸ガス、アンモニアガスなど)や可燃性ガスのある場所
 - ・塵埃、塩分、鉄粉が多い場所
 - ・振動、衝撃の激しい場所
 - ・相対湿度が 45～85%の範囲を越える場所や温度変化が急激で結露するような場所
 - ・水、油、薬品などの飛来がある場所
 - ・ラジオノイズの影響が考えられる場所
2. 各種出力機器との接続について
ノイズによる誤動作防止として次の対策をとって下さい。
 - ・入力ラインに 1 芯シールド線を御使用下さい。
 - ・入力ラインは高圧線や動力線との平行配線、同一電線管配線を避け、必ず単独配管とし、できるだけ短く配線して下さい。
3. 供給電源について
電源に大きなノイズがのっている場合には、誤動作の原因になりますのでノイズカットリッパなどを御利用下さい。
また、頻繁な電源の ON/OFF は避けて下さい。内部記憶素子異常になることが有ります。

保証範囲

- (1) この製品の保障期間は納入後 1 年間と致します。保障期間内に弊社の責による故障が生じた場合には、その機器の故障部分の修理または交換を行います。
ただし、次に該当する場合にはこの保証の対象範囲から除外させていただきます。
 - お客様の不当な取り扱い、または使用による場合
 - 故障原因が納入品以外の事由による場合
 - 弊社以外の改造、または修理による場合
 - その他、天災・災害・戦争などで弊社の責にない場合なお、ここでいう保証は納入品単体の保証を意味し納入品の故障により誘発される災害はご容赦いただきます。
- (2) この製品は、人命に関するような状況の下で使用される機器、あるいはシステムに用いられることを目的として設計・製造されたものではありません。

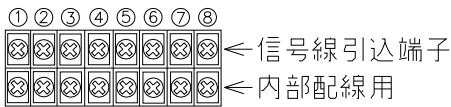
内部構成



本体ケース上部に2箇所キャプコンが取り付けます。入力信号引込用及びA C電源引込用として御使用下さい。
 取付金具は上記の通り本体ケース上部の取付穴にセットしてください。
 機種によりキャプコン取り付け穴は背面および底面に空いていますので場所を自由に選択ください。
 HS121S(4ケタ片面)の場合のみ、キャプコンは表示面に向かって左側に付きます。

端子配列

配線は、下記の端子参照の上、入力線およびA C電源を表示盤内の端子台へ配線してください。



NO	名称	内容
1	GND	入力 GND およびセンサー電源(-)
2	IN.A	A 側入力信号
3	IN.B	B 側入力信号 (未使用)
4	RESET	リセット端子
5	+12V	センサー供給用電源
6	HOLD	ホールド端子
7	POWER	電源電圧 (AC85V ~ 264V 50Hz/60Hz)
8		

注意

- 電源電圧は使用可能範囲内で御使用下さい。使用可能範囲外で使用しますと火災・感電・故障の原因となります。
- アース線(工場アースラインおよびシャ-シア-ライン)は、必ず、盤内のF.Gへ配線してください。

多段重ねの場合は、最上段(1段目)の端子 (AC POWER) に電源を配線してください。
 (2段目以降は内部配線しています。)

外部制御端子

- 端子 (GND) との短絡で動作
- ON 時、約 7.4mA 流れます。内部抵抗 1.5k
- 最小 ON 巾: 20msec 応答遅れ時間: 30msec 以下

- 負論理入力(無電圧入力)
- オープンコレクタ(NPN)入力する場合(以下のものをご使用ください。)
 ON 時: 残留電圧 3V 以下 OFF 時: 漏れ電流 1.4mA 以下

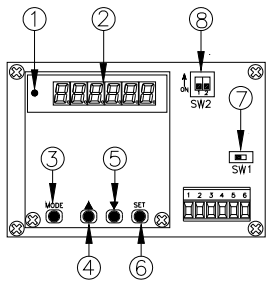
RESET 端子(端子)

表示値をゼロリセットします。
 GND (端子) と短絡している間、表示値をゼロにします。

HOLD 端子(端子)(パラメータ9=1または11の場合に動作)

表示値を保持します。(一時停止)
 ただし、内部発振は継続しています。
 GND (端子) と短絡している間、動作します。

マイコンユニット説明



記号	内容
ホールドランプ	ホールド端子動作時に点灯します。
LED	大型表示はこの LED 表示がそのまま表示されています。従って、この LED 表示値が「1234」であっても大型表示の桁数が3桁の場合は「234」表示となります。 大型表示4桁表示以下の場合：4桁 大型表示6桁表示以下の場合：6桁
MODE キー	パラメータ設定を行います。3秒間押すとパラメータ設定状態になります
↑ キー	パラメータ設定状態で、数値アップさせる場合に用いる。押し続けるとアップ速度が増します。
↓ キー	パラメータ設定状態で、数値ダウンさせる場合に用いる。押し続けるとダウン速度が増します。
SET キー	パラメータ設定値の変更を内部メモリに記憶させます。
論理切替 SW	入力信号の出力形態を設定します。 (注) IN.A および IN.B 共通の設定です。
速度切替 SW	入力信号の速度を設定します。 IN.A および IN.B 個別に設定可能。

SW (スイッチ) の設定

SW 2



SW 1

L (左) 側	電圧パルス
R (右) 側	オープンコレクタ

SW 2

1	ON	max30Hz	IN.A (端子) の設定
	OFF	max10kHz	
2	ON	max30Hz	IN.B (端子) の設定
	OFF	max10kHz	

SW 1



スタート/ストップ動作 (IN.B 未使用)

パラメータ2の設定値および上記入力論理によりスタート/ストップの動作が変わります。
なお、パラメータ2はマイコン基板で設定変更します。

パラメータ2の設定値	デバッグスイッチ設定	動作
「0」	(正論理)	スタート：端子 (IN.A) と端子 (+12V) を ON する。 (端子 が HI の場合にスタートします。) ストップ：端子 (IN.A) と端子 (+12V) を OFF する。(または端子 開放) (端子 が LOW の場合にストップします。)
	(負論理)	スタート：端子 (IN.A) と端子 (GND) を ON する。 (端子 が LOW の場合にスタートします。) ストップ：端子 (IN.A) と端子 (GND) を OFF する。(または端子 開放) (端子 が HI の場合にストップします。 内部+12Vと接続しています。)
「1」	(正論理)	スタート：端子 (IN.A) と端子 (+12V) を OFF する。(または端子 開放) (端子 が LOW の場合にスタートします。) ストップ：端子 (IN.A) と端子 (+12V) を ON する。 (端子 が HI の場合にストップします。)
	(負論理)	スタート：端子 (IN.A) と端子 (GND) を OFF する。(または端子 開放) (端子 が HI の場合にスタートします。 内部+12Vと接続しています。) ストップ：端子 (IN.A) と端子 (GND) を ON する。 (端子 が LOW の場合にストップします。)

数値 (時間) 表示は満了値 (99999 や 9.59.59) でゼロリセットし計数を続けます。

操作方法

パラメータ設定方法

手順 の順にパラメータ1～Prまで設定します。

手順	キー操作	操作	内 容	表 示
	MODE	3 秒間押す	パラメータ1のNO表示(パラメータ設定開始)	<input type="text" value="-"/> <input type="text" value="-"/> <input type="text" value="1"/> <input type="text" value="-"/>
	SET	1 回押す	パラメータ1の設定値表示	<input type="text" value=""/> <input type="text" value=""/> <input type="text" value=""/> <input type="text" value="1"/>
	および	任意に変更	<例>6に変更	<input type="text" value=""/> <input type="text" value=""/> <input type="text" value=""/> <input type="text" value="6"/>
	SET	1 回押す	パラメータ1設定完了。パラメータ2のNO表示。	<input type="text" value="-"/> <input type="text" value="-"/> <input type="text" value="2"/> <input type="text" value="-"/>
	SET	1 回押す	パラメータ2の設定値表示	<input type="text" value=""/> <input type="text" value=""/> <input type="text" value=""/> <input type="text" value="0"/>
	および	任意に変更	<例>1に変更	<input type="text" value=""/> <input type="text" value=""/> <input type="text" value=""/> <input type="text" value="1"/>
	SET	1 回押す	パラメータ2設定完了。パラメータ3のNO表示。	<input type="text" value="-"/> <input type="text" value="-"/> <input type="text" value="3"/> <input type="text" value="-"/>
*	手順	を繰り返し、順次、最終パラメータPrまで設定する。		<input type="text" value="-"/> <input type="text" value=""/> <input type="text" value="P"/> <input type="text" value="r"/> <input type="text" value="-"/>
	SET	1 回押す	パラメータPrの設定値表示	<input type="text" value=""/> <input type="text" value=""/> <input type="text" value="o"/> <input type="text" value="F"/> <input type="text" value="F"/>
	および	任意に変更	<例>ONに変更	<input type="text" value=""/> <input type="text" value=""/> <input type="text" value="o"/> <input type="text" value="n"/>
	SET	1 回押す	パラメータPr設定完了でパラメータ設定終了。計測値表示に戻る。	

パラメータ設定について

1. パラメータNO表示状態(- - 1 - など)で および で任意のパラメータへ移動できます。
どのパラメータでも先送り、逆戻りができます。
2. MODE を押すと、どのタイミングでも計測状態に戻ります。このとき、SET を押したところまで入力完了となります。
3. 60 秒間設定変更がないと計測状態に戻ります。このときも、SET を押したところまで入力完了となります。
4. キー出力(パラメータPr)ONの場合、パラメータの設定値を表示しても設定変更は出来ません。
設定変更する場合は、まず、キー出力を OFF にした後に設定変更を行ってください。

パラメータ一覧表

設定済みのため設定変更が必要な場合のみ設定してください

表示に関する数値をパラメータに設定します。マイコン基板内のSWキーでパラメータを設定し内部に記憶します。

マイコン基板内で設定

パラメータ名称	内容説明	設定範囲	出荷時の設定																											
--1- 動作選択	動作を設定します。 1~5: (本仕様に関係なし) 6 :動作時間計(タイマ) 必ず、「6」を設定して下さい。	1/2/3/4/5/6	6																											
--2- 入力論理	スタート/ストップの動作を設定します。 0: IN.A (端子) 開放時にストップ。 1: IN.A(端子) 開放時にスタート。 詳細動作は、3 ページの「 スタート/ストップ動作」参照。	0/1	0																											
--3- 掛算係数(m)	(本仕様に関係なし)	1~99999	1																											
--4- 割算係数(L)		1~99999	1																											
--5- 指数(n)		-9~9	0																											
--6- 小数点位置	表示値の小数点位置および内部発振単位を設定します。 <table border="1" style="width: 100%; border-collapse: collapse;"> <thead> <tr> <th>設定値</th> <th>発振単位</th> <th>表示範囲</th> </tr> </thead> <tbody> <tr> <td>0</td> <td>1秒単位</td> <td>0~99999(秒)</td> </tr> <tr> <td>0.0</td> <td>0.1秒単位</td> <td>0.0~9999.9(秒)</td> </tr> <tr> <td>0.00</td> <td>0.01秒単位</td> <td>0.00~999.99(秒)</td> </tr> <tr> <td>0.000</td> <td>0.001秒単位</td> <td>0.000~99.999(秒)</td> </tr> <tr> <td>0.0000</td> <td>0.0001秒単位</td> <td>0.0000~9.9999(秒)</td> </tr> <tr> <td>9.59.59</td> <td>1秒単位</td> <td>0(時).00(分).00(秒)~9(時).59(分).59(秒)</td> </tr> <tr> <td>999.59</td> <td>1秒単位</td> <td>0(分).00(秒)~999(分).59(秒)</td> </tr> <tr> <td>99-59</td> <td>1秒単位</td> <td>0(分)-00(秒)~99(分)-59(秒)</td> </tr> </tbody> </table>	設定値	発振単位	表示範囲	0	1秒単位	0~99999(秒)	0.0	0.1秒単位	0.0~9999.9(秒)	0.00	0.01秒単位	0.00~999.99(秒)	0.000	0.001秒単位	0.000~99.999(秒)	0.0000	0.0001秒単位	0.0000~9.9999(秒)	9.59.59	1秒単位	0(時).00(分).00(秒)~9(時).59(分).59(秒)	999.59	1秒単位	0(分).00(秒)~999(分).59(秒)	99-59	1秒単位	0(分)-00(秒)~99(分)-59(秒)	0/0.0/0.00/0.000/0.0000 /99-59/9.59.59/999.59	0
設定値	発振単位	表示範囲																												
0	1秒単位	0~99999(秒)																												
0.0	0.1秒単位	0.0~9999.9(秒)																												
0.00	0.01秒単位	0.00~999.99(秒)																												
0.000	0.001秒単位	0.000~99.999(秒)																												
0.0000	0.0001秒単位	0.0000~9.9999(秒)																												
9.59.59	1秒単位	0(時).00(分).00(秒)~9(時).59(分).59(秒)																												
999.59	1秒単位	0(分).00(秒)~999(分).59(秒)																												
99-59	1秒単位	0(分)-00(秒)~99(分)-59(秒)																												
--7- 前面リセット	前面キーによる表示リセットの有無を設定します。 0: 前面リセットなし 1: (MODE+SET) で表示リセット	0/1	0																											
--8- 電源リセット	表示値の電源リセットの有無を設定します。 0: なし 1: あり	0/1	0																											
--9- ホールド機能	ホールド端子(端子)の機能を選択します。 0: ホールド動作なし。(端子 休止状態) 1/11: 表示値保持 2/3/4/12/13/14: (本仕様に関係なし)	0/1/2/3/4/11/12/13/14	0																											
-Pr- キープロテクト	パラメータ設定を禁止します。 OFF: キープロテクトなし ON: キープロテクトあり	OFF/on	OFF																											

注意: パラメータ1~6 およびパラメータ9 を設定変更するとホールドデータおよび計測中のデータはリセットされますのでご注意ください。

仕様

定格仕様

表示部	文字サイズ：57 ^h ×33 ^w mm 7セグメント赤色 LED 表示
電源電圧	AC85V～264V 50/60Hz 共用
消費電力	約 10VA 以下 (6桁片面 AC200V の場合) 約 19VA 以下 (6桁両面 AC200V の場合)
使用周囲温度	0～50 (ただし、氷結しないこと)
使用周囲湿度	45～85%RH(ただし、結露しないこと)
外形寸法	HS121：120 ^h ×300 ^w ×99 ^d (166 ^p)mm HS122：120 ^h ×420 ^w ×99 ^d (166 ^p)mm HS123：120 ^h ×540 ^w ×99 ^d (166 ^p)mm 1段当りのもので()内は両面表示とする
構造	鋼板製片開き構造
塗装色	マンセル 5Y-8/1
質量(参考)	HS121S-4：約 2.5kg HS122S-6：約 3kg など

動作時間計仕様

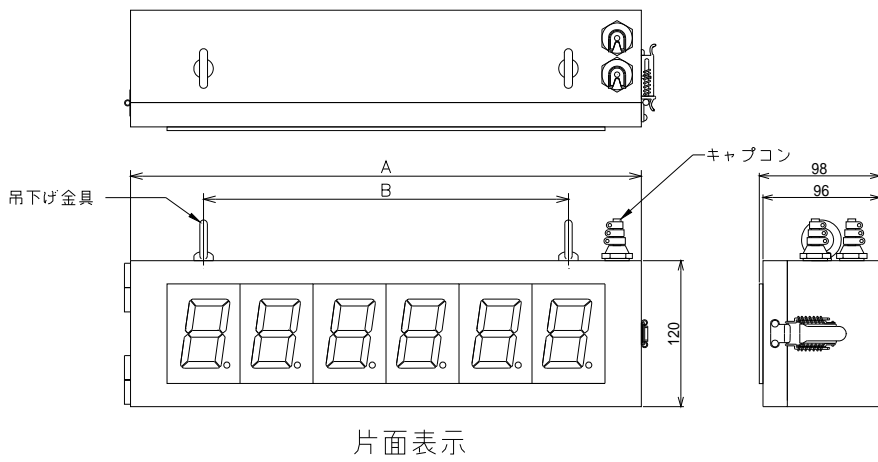
最大表示桁数	5桁(片面・両面)
表示範囲 (内部設定エント)	0～9999(4桁表示以下の場合) 0～99999(5桁表示以下の場合)
発振単位	1秒
設定値メモリー	EEPROM による(10年/回)
計数値メモリー	EEPROM による(10年/回)電源リセット選択可

エラー表示

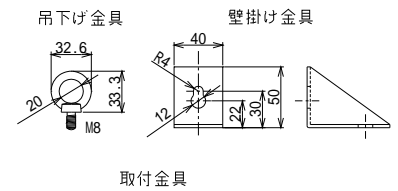
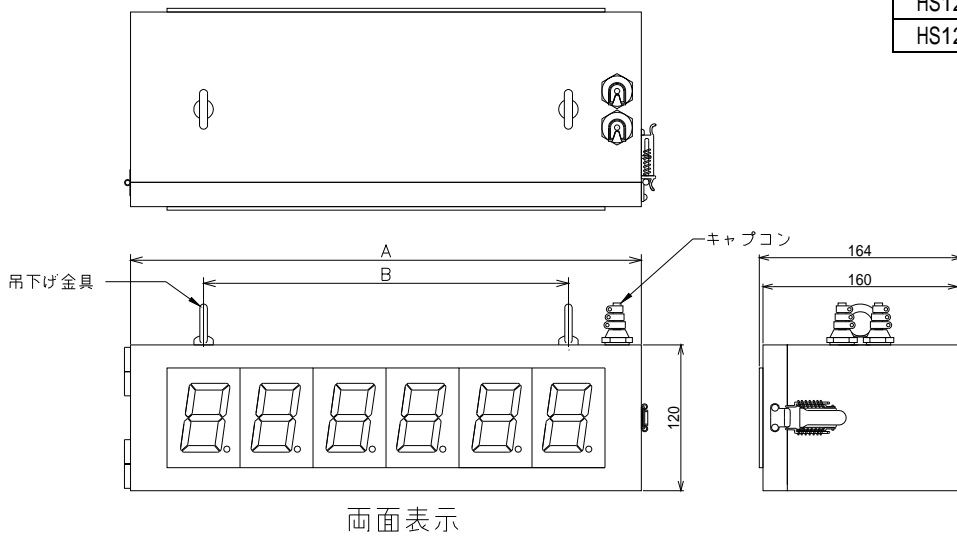
機能動作中又は動作以前に設定などに異常があれば以下のエラー表示となります。

表示	原因	解除方法
99999点減	表示範囲 99999 を超えた場合。	パラメータを設定しなおす。または、入力を下げる。
Error	内部記憶異常で設定データ全てが初期値に戻った場合	電源を再投入しエラー表示を解除し初期値で計測を行う。 なお、再発する場合はお問い合わせください。

外形寸法図



	A	B
HS121	300mm	180mm
HS122	420mm	300mm
HS123	540mm	420mm



商品に関するお問い合わせは下記へご連絡ください

Henixヘニックス株式会社

本 社・技術センター

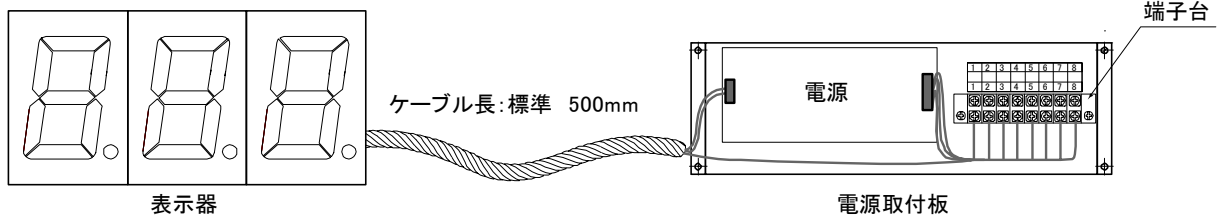
〒572-0038 大阪府寝屋川市池田新町 1-25

TEL 072-827-9510 FAX 072-827-9445

●HS12N（板金ケースナシ） 取扱説明書

配線および操作方法（パラメータ設定など）の詳細につきましては別途、HS120 各シリーズの取扱説明書をご参照ください。

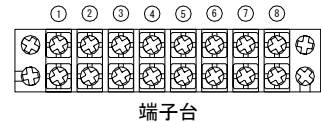
1. 概要図（例）



・ケーブル長は、標準 500mm で製作します。（ケーブル長変更の場合は別途指示。）

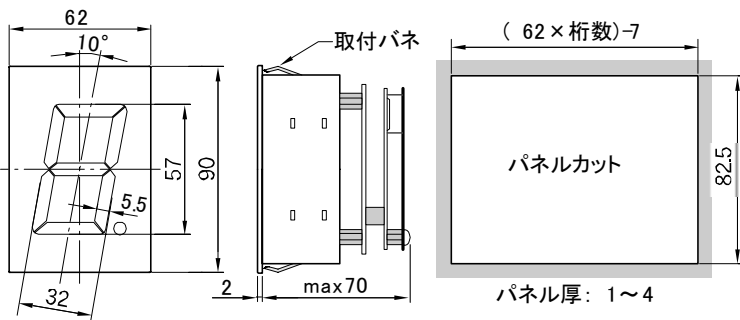
2. 端子配列

信号および電源は、電源取付板の端子台(①～⑧)に配線してください。
 なお、端子配列については別途、取扱説明書をご参照ください。



3. 外形寸法図

(1) 表示器 外形寸法図

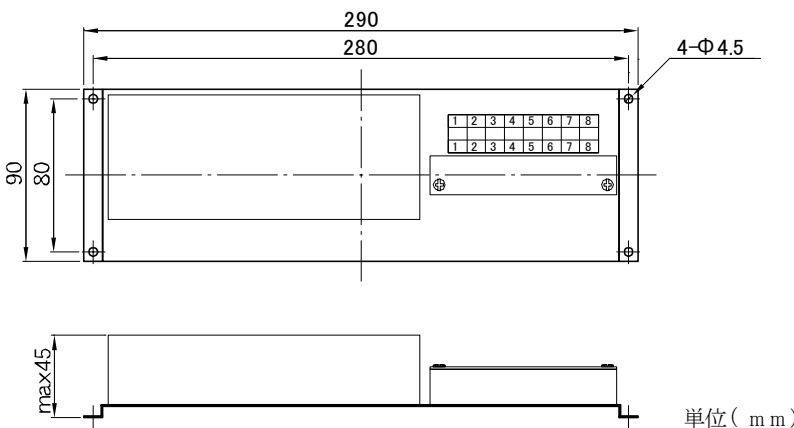


左記のパネルカットをご参照の上、パネル製作をお願いします。

(注) 表示器の配線は完了した状態で出荷します。
 配線が外れないように取付をお願いします。

単位 (mm)

(2) 電源取付板 外形寸法図



商品に関するお問い合わせは
 右記へご連絡ください

Henixヘニックス株式会社 本社
 〒572-0038 大阪府寝屋川市池田新町 1-25
 TEL 072-827-9510 FAX 072-827-9445