

大型表示盤 取扱説明書

御使用前にこの取り扱い説明書をよくお読みの上、正しくお使いください。
その後、大切に保管し必要なときお読み下さい。

御使用上の注意事項

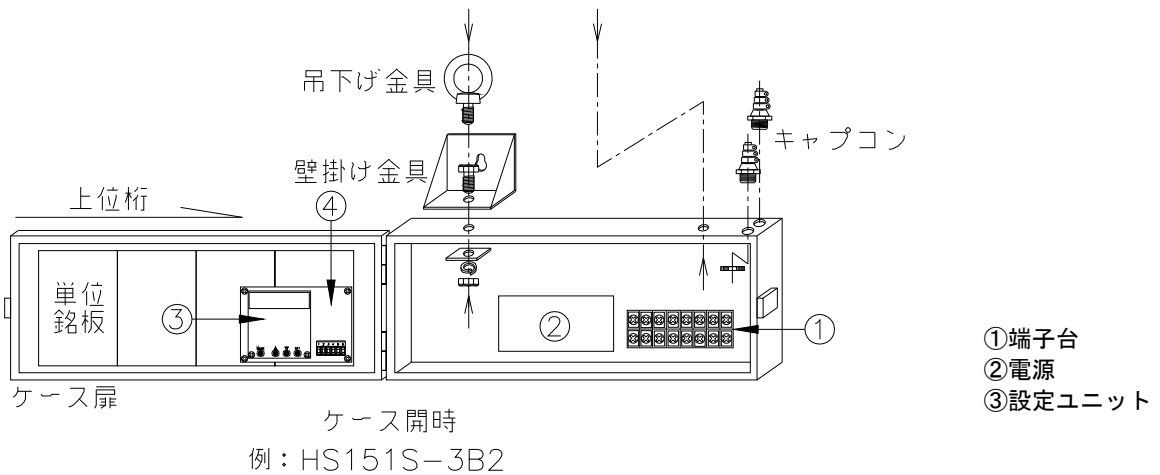
本製品は精密機器ですので取り扱いには十分御注意ください。

1. 設置場所は下記の場所を避けて下さい。
 - ・直射日光が当たる場所や周囲温度が 0～50℃の範囲を越える場所
 - ・腐食性ガス(特に硝化ガス、アンモニアガスなど)や可燃性ガスのある場所
 - ・塵埃、塩分、鉄粉が多い場所
 - ・振動、衝撃の激しい場所
 - ・相対湿度が 45～85%の範囲を越える場所や温度変化が急激で結露するような場所
 - ・水、油、薬品などの飛来がある場所
 - ・ラジオノイズの影響が考えられる場所
2. 各種アナログ出力機器との接続について
ノイズによる誤動作防止として次の対策をとって下さい。
 - ・入力ラインに 1 芯シールド線を御使用下さい。
 - ・入力ラインは高圧線や動力線との平行配線、同一電線管配線を避け、必ず単独配管とし、できるだけ短く配線して下さい。
3. 供給電源について
電源に大きなノイズがのっている場合には、誤動作の原因になりますのでノイズカッターなどを御利用下さい。
また、頻繁な電源の ON/OFF は避けて下さい。内部記憶素子異常になることが有ります。

□保証範囲

- (1) この製品の保障期間は納入後 1 年間と致します。保障期間内に弊社の責による故障が生じた場合には、その機器の故障部分の修理または交換を行います。
ただし、次に該当する場合にはこの保証の対象範囲から除外させていただきます。
 - ①お客様の不当な取り扱い、または使用による場合
 - ②故障原因が納入品以外の事由による場合
 - ③弊社以外の改造、または修理による場合
 - ④その他、天災・災害・戦争などで弊社の責にない場合なお、ここでいう保証は納入品単体の保証を意味し納入品の故障により誘発される災害はご容赦いただきます。
- (2) この製品は、人命に関するような状況の下で使用される機器、あるいはシステムに用いられることを目的として設計・製造されたものではありません。

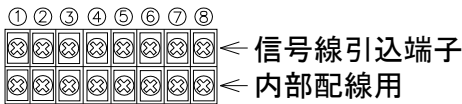
内部構成



本体ケース上部に2箇所キャプコンが取り付けます。入力信号引込用及びAC電源引込用として御使用下さい。
 取付金具は上記の通り本体ケース上部の取付穴にセットしてください。
 ※機種によりキャプコン取り付け穴は背面および底面に空いていますので場所は自由にご選択ください。

端子配列

配線は、下記の端子参照の上、入力線およびAC電源を表示盤内の端子台へ配線してください。



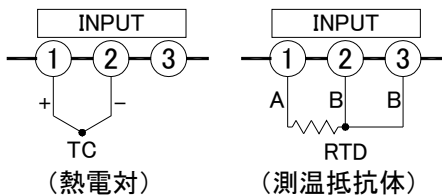
NO	名称	内容
1	(+) A	入力信号 (下図参照)
2	(-) B	
3	アキ	B
4	COM	COM 端子
5	HOLD	ホールド 端子
6	F. G	フレームグラウンド
7	POWER	電源電圧 (AC85V~264V 50Hz/60Hz)
8		

⚠注意

- 電源電圧は使用可能範囲内で御使用下さい。使用可能範囲外で使用しますと火災・感電・故障の原因となります。
- アース線(工場アースラインおよびシャーシアースライン)は、必ず、端子⑥(F. G)へ配線してください。

※多段重ねの場合は、最上段(1段目)の端子⑦⑧(AC POWER)に電源を配線してください。(2段目以降は内部配線しています。)

●入力信号の配線



⚠注意

- 入力線はリード線抵抗の小さいものをご使用ください。
- 入力に仕様外の信号入力を加えると破損します。

●ホールド 端子 (端子⑤)

COM (端子④) と短絡している間、表示値保持します。ただし、パラメータ6=OFF の場合は動作しません。

- 端子④ (COM) との短絡で動作
- ON 時、約 7.4mA 流れます。内部抵抗 1.5kΩ
- 最小 ON 巾 : 50msec
- 負論理入力 (無電圧入力)
- オープンコレクタ (NPN) 入力する場合 (以下のものをご使用ください。)
ON 時 : 残留電圧 3V 以下 OFF 時 : 漏れ電流 1.4mA 以下

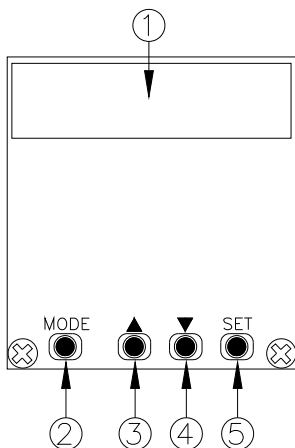
パラメータ一覧表

表示に関する数値をパラメータに設定します。設定ユニットのキーでパラメータを設定し内部に記憶します。

パラメータ名称	内容説明	設定範囲
--1-- 単位設定	°C/°Fの単位設定を行います。 C:°C単位 F:°F単位	C/F
--2-- 小数点位置	表示値の小数点位置を設定。 ただし、熱電対入力の場合、「0.0」設定は不可。	0/0.0
--3-- 表示周期	表示値の表示切替時間を設定。単位(秒)。設定した時間の平均値表示となります。	0.5/1
--4-- 移動平均	表示周期ごとの移動平均回数を設定。単位(回) 応答速度は遅くなりますが、安定した表示が得られます。	2~10
--5-- 補正值	表示値の補正值を設定。設定した補正值を計測値に加算します。 なお、小数点を含む-99.9~99.9の範囲で設定します。単位:°Cまたは°F	-99.9~99.9
--6-- ホールド機能	HOLD 端子 (NO. ⑤) の機能を選択します。 1/11: 表示値ホールド 2/12: 最大値ホールド 3/13: 最小値ホールド 4/14: 変動巾 (P-P) ホールド	oFF/1/2/3/4/ 11/12/13/14
--7-- ゼロ固定	「5」:5の倍数表示。 「10」:10の倍数表示。(最下位桁ゼロ固定表示)	oFF/5/10
-Pr- キーロック	パラメータ設定を禁止します。	OFF/on

設定ユニット説明

表示値のスケールリングは盤内の設定ユニットのキー設定で行います。詳細は各パラメータで設定します。



記号	内容
① LED 表示	大型表示はこのLED表示がそのまま表示されています。従って、このLED表示値が「1234」であっても大型表示の桁数が3桁の場合は「234」表示となります。 大型表示4桁表示以下の場合: 4桁 大型表示5桁表示以下の場合: 5桁
② MODE キー	パラメータ設定を行います。3秒間押すとパラメータ設定状態になります
③ ▲キー	パラメータ設定状態で、数値アップさせる場合に用いる。 押し続けるとアップ速度が増します。
④ ▼キー	パラメータ設定状態で、数値ダウンさせる場合に用いる。 押し続けるとダウン速度が増します。
⑤ SET キー	パラメータ設定状態で設定値の変更を内部メモリに記憶させます。

各種設定の操作方法

●パラメータ設定方法

手順①→②→の順にパラメータ1～Prまで設定します。

手順	キー操作	表示および内容
①	MODE 3秒間押す	(NO点滅) <input type="text"/> - <input type="text"/> - <input type="text"/> 1 <input type="text"/> - パラメータ1のNO表示(パラメータ設定開始)
②	SET 1回押す	(最下位桁点滅) <input type="text"/> <input type="text"/> <input type="text"/> <input type="text"/> <input type="text"/> C パラメータ1の設定値表示
③	↑および↓ 任意に変更	<例>「F」に変更 <input type="text"/> <input type="text"/> <input type="text"/> <input type="text"/> <input type="text"/> F
④	SET 1回押す	(NO点滅) <input type="text"/> - <input type="text"/> - <input type="text"/> 2 <input type="text"/> - パラメータ1設定完了。パラメータ2のNO表示。
*	手順②～④を繰り返し、順次、最終パラメータPrまで設定し、設定終了。	

●入力センサーの切替方法

手順①→②→の順に設定します。

手順	キー操作	表示および内容
①	MODE 3秒間押す	(NO点滅) <input type="text"/> - <input type="text"/> - <input type="text"/> 1 <input type="text"/> - パラメータ1のNO表示(パラメータ設定開始)
②	↓ 3秒間押す	<input type="text"/> <input type="text"/> <input type="text"/> F C ファンクションパラメータの表示
③	SET 1回押す	(最下位桁点滅) <input type="text"/> <input type="text"/> <input type="text"/> 1 1 設定値を表示
④	↑および↓ 任意に変更	<例>12に変更 <input type="text"/> <input type="text"/> <input type="text"/> 1 2
⑤	SET 1回押す	計測表示に戻る

※上記は測温抵抗体の場合で、熱電対の場合の設定値は01～04です。

○パラメータ設定について

1. パラメータNO表示状態(- - 1 - など)で↑および↓で任意のパラメータへ移動できます。どのパラメータでも先送、逆戻りができます。
2. MODE を押すと、どのタイミングでも計測状態に戻ります。このとき、SET を押したところまで入力完了となります。
3. 60 秒間設定変更がないと計測状態に戻ります。このときも、SET を押したところまで入力完了となります。
4. キープロテク(パラメータPr)ONの場合、パラメータの設定値を表示しても設定変更は出来ません。設定変更する場合は、まず、キープロテクをOFFにした後に設定変更を行ってください。

ファンクションパラメータの設定値は以下の通りです。

□熱電対入力の場合

ファンクションパラメータ設定値	内容
「01」	K 熱電対入力でご使用の場合
「02」	J 熱電対入力でご使用の場合
「03」	T 熱電対入力でご使用の場合
「04」	R 熱電対入力でご使用の場合

なお、出荷時の設定は「01」(K熱電対)となっております。

□測温抵抗体入力の場合

ファンクションパラメータ設定値	内容
「11」	Pt-100 入力でご使用の場合
「12」	JPt-100 入力でご使用の場合

なお、出荷時の設定は「11」(Pt-100)となっております。

仕様

●定格仕様

表示部	文字サイズ：84 ^H ×48 ^W mm 7セグメント赤色LED表示
電源電圧	AC85V～264V 50/60Hz共用
消費電力	約13VA以下（6桁片面 AC200Vの場合） 約25VA以下（6桁両面 AC200Vの場合）
使用周囲温度	0～50℃（ただし、氷結しないこと）
使用周囲湿度	45～85%RH（ただし、結露しないこと）
外形寸法	HS151：150 ^H ×380 ^W ×99 ^D （166 ^D ）mm HS152：150 ^H ×550 ^W ×99 ^D （166 ^D ）mm HS153：150 ^H ×700 ^W ×99 ^D （166 ^D ）mm ※1段当りのもので（ ）内は両面表示とする
構造	鋼板製片開き構造
塗装色	マンセル 5Y-8/1
質量（参考）	HS151S-4：約4kg HS152S-6：約6kg など

●温度計仕様

最大表示桁数	5桁（片面・両面）
サンプリング速度	0.5sec
動作方式	Δ-Σ変換方式
入力方式	シングルエンド形
表示周期	0.5/1（秒） （パラメータにより切替可）
設定値メモリー	EEPROMによる（10年/回）

●入力仕様

□熱電対入力

测温センサ	测温範囲	測定精度 ※	表示範囲（内部表示ユニット）
K	0～1200℃または32～2192°F	±0.15%FS±1digit	-50～1250℃ -58～2282°F
J	0～800℃または32～1472°F	±0.2%FS±1digit	-50～850℃ -58～1562°F
T	-200～400℃または-328～752°F	±0.2%FS±1digit	-250～450℃ -418～842°F
R	0～1600℃または32～2912°F	±0.2%FS±1digit	-10～1700℃ -14～3092°F

※ただし、23℃±5℃の場合とする。

基準接点補償誤差：±2℃

□测温抵抗体入力

测温センサ	测温範囲	測定精度 ※	表示範囲（内部表示ユニット）	
			5桁表示以下の場合	4桁表示以下の場合
Pt-100	-200.0～400.0℃または-328.0～752.0°F -200～400℃または-328～752°F	±0.1%FS±1digit	-200.0～500.0℃ -200～500℃	-199.9～500.0℃ -200～500℃
JPt-100	-200.0～400.0℃または-328.0～752.0°F -200～400℃または-328～752°F	±0.1%FS±1digit	-328.0～932.0°F -328～932°F	-199.9～932.0°F -328～932°F

※ただし、23℃±5℃の場合とする。

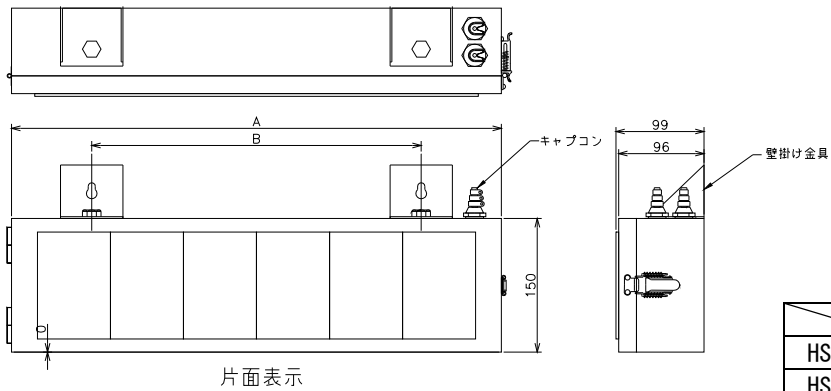
規定電流：約0.84mA

エラー表示

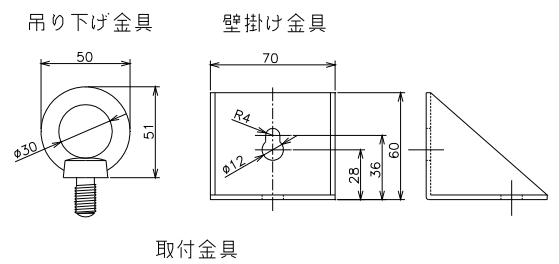
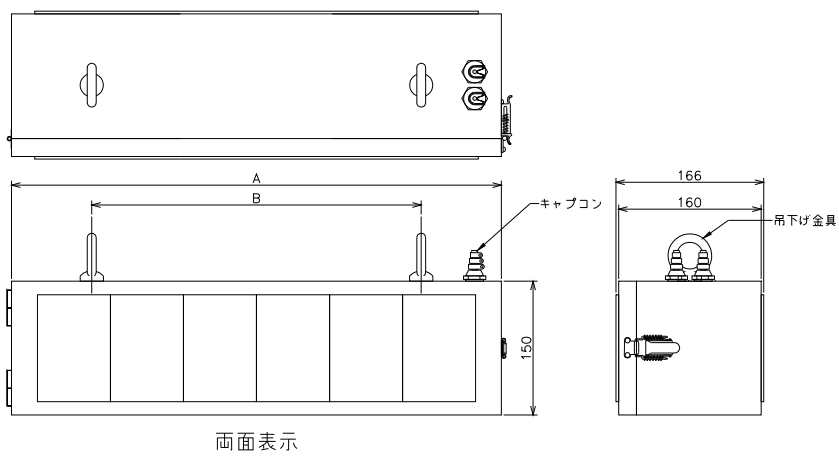
機能動作中又は動作以前に設定などに異常があれば以下のエラー表示となります。

表示	原因	解除方法
----	入力レンジオーバーまたは断線警報（バーンアウトアラーム）場合。	入力信号を下げる。 断線の可能性がありますので確認ください。
（異常な表示）	計測が不可状態になっている場合。	自動復帰して初期インシャイス処理後、計測を行います。なお、復帰しない場合は電源を再投入して下さい。
Error	内部記憶異常で設定データに異常があった場合。	電源を再投入しエラー表示を解除し計測を行う。 なお、パラメータ設定値が初期値に書き換えられている可能性がありますのでパラメータ設定値の確認を行って下さい。

外形寸法図



	A	B
HS151	380mm	200mm
HS152	550mm	370mm
HS153	700mm	500mm



MEMO

商品に関するお問い合わせは下記へご連絡ください

Henixヘニックス株式会社

□本 社・技術センター

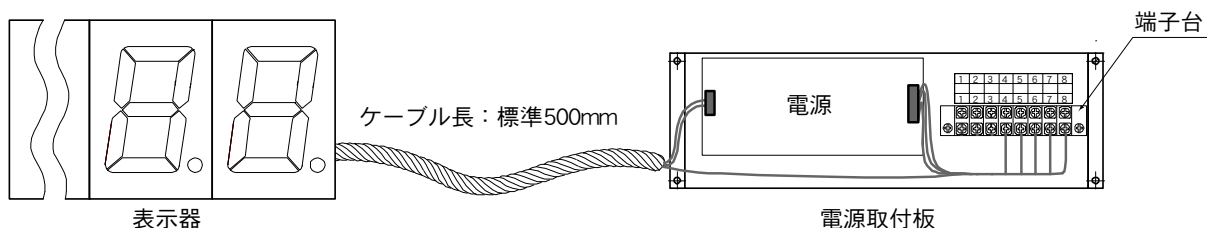
〒572-0038 大阪府寝屋川市池田新町 1-25

TEL 072-827-9510 FAX 072-827-9445

●HS15N-□B1 (熱電対入力 温度計 板金ケースナシ) 取扱説明書

配線および操作方法（パラメータ設定など）の詳細につきましては別途、HS150 各シリーズの取扱説明書をご参照ください。

1. 概要図 (例)

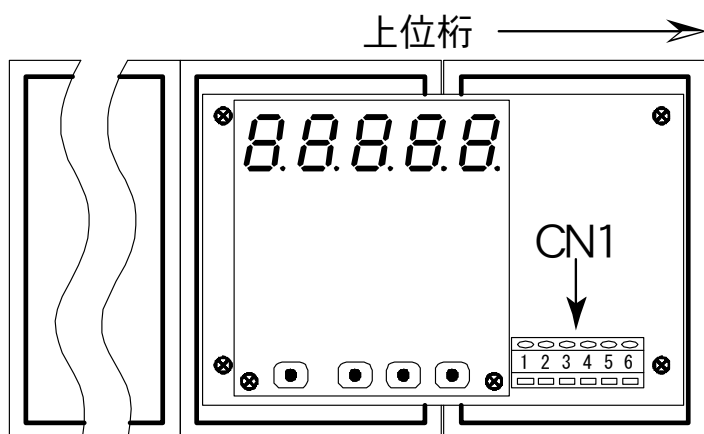


・ケーブル長は、標準 500mm で製作します。（ケーブル長変更の場合は別途指示。）

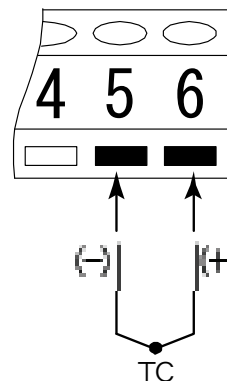
2. 端子配列

①熱電対入力の配線

入力線(+/-)は、下記の通り、設定ユニット内のコネクタ(CN1)に配線してください。



CN1 の端子⑤⑥に以下の通り配線してください。



接続電線: 0.14~1.5(mm²)
電線剥離長さ: 6(mm)

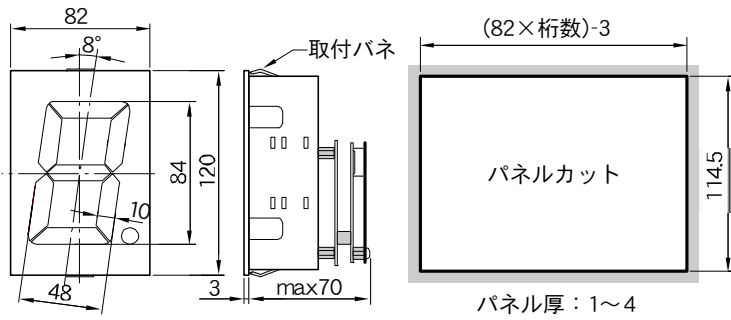
②電源およびホールドの配線

下記の通り、電源取付板の端子台(④~⑧)に配線してください。

端子NO	1	2	3	4	5	6	7	8
内容	アキ	アキ	アキ	COM	HOLD	FG	POWER	
端子NO	1	2	3	4	5	6	7	8

3. 外形寸法図

(1) 表示器 外形寸法図

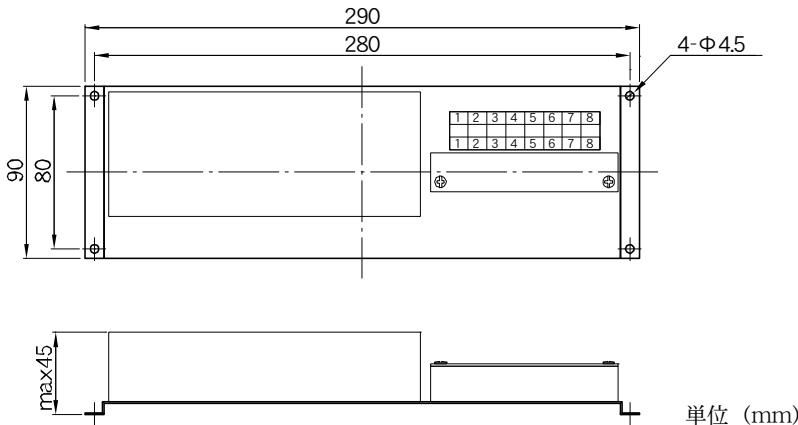


左記のパネルカットをご参照の上、パネル製作をお願いします。

(注) 表示器の配線は完了した状態で出荷します。
配線が外れないように取付をお願いします。

単位 (mm)

(2) 電源取付板 外形寸法図



単位 (mm)

商品に関するお問い合わせは
右記へご連絡ください

Henixヘニックス株式会社 本社
〒572-0038 大阪府寝屋川市池田新町 1-25
TEL 072-827-9510 FAX 072-827-9445