

大型表示盤 取扱説明書

御使用前にこの取り扱い説明書をよくお読みの上、正しくお使いください。
その後、大切に保管し必要なときお読み下さい。

御使用上の注意事項

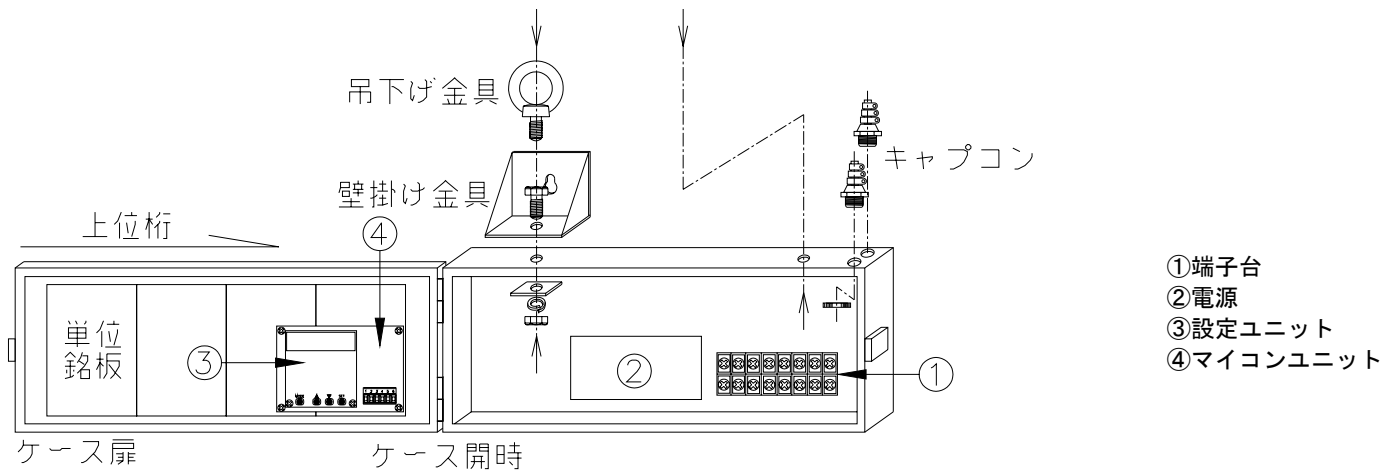
本製品は精密機器ですので取り扱いには十分御注意ください。

1. 設置場所は下記の場所を避けて下さい。
 - ・直射日光が当たる場所や周囲温度が 0～50℃の範囲を越える場所
 - ・腐食性ガス(特に硝化ガス、アンモニアガスなど)や可燃性ガスのある場所
 - ・塵埃、塩分、鉄粉が多い場所
 - ・振動、衝撃の激しい場所
 - ・相対湿度が 45～85%の範囲を越える場所や温度変化が急激で結露するような場所
 - ・水、油、薬品などの飛来がある場所
 - ・ラジオノイズの影響が考えられる場所
2. 各種アナログ出力機器との接続について
ノイズによる誤動作防止として次の対策をとって下さい。
 - ・入力ラインに 1 芯シールド線を御使用下さい。
 - ・入力ラインは高圧線や動力線との平行配線、同一電線管配線を避け、必ず単独配管とし、できるだけ短く配線して下さい。
3. 供給電源について
電源に大きなノイズがのっている場合には、誤動作の原因になりますのでノイズカットリッスなどを御利用下さい。
また、頻繁な電源の ON/OFF は避けて下さい。内部記憶素子異常になることが有ります。

□保証範囲

- (1) この製品の保障期間は納入後 1 年間と致します。保障期間内に弊社の責による故障が生じた場合には、その機器の故障部分の修理または交換を行います。
ただし、次に該当する場合にはこの保証の対象範囲から除外させていただきます。
 - ①お客様の不当な取り扱い、または使用による場合
 - ②故障原因が納入品以外の事由による場合
 - ③弊社以外の改造、または修理による場合
 - ④その他、天災・災害・戦争などで弊社の責にない場合なお、ここでいう保証は納入品単体の保証を意味し納入品の故障により誘発される災害はご容赦いただきます。
- (2) この製品は、人命に関わるような状況の下で使用される機器、あるいはシステムに用いられることを目的として設計・製造されたものではありません。

内部構成



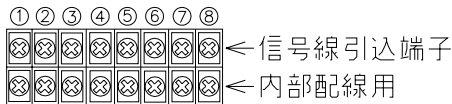
本体ケース上部に2箇所キャプコンが取り付けます。入力信号引込用及びAC電源引込用として御使用下さい。

取付金具は上記の通り本体ケース上部の取付穴にセットしてください。

※機種によりキャプコン取り付け穴は背面および底面に空いていますので場所を自由に選択ください。

端子配列

配線は、下記の端子参照の上、入力線およびAC電源を表示盤内の端子台へ配線してください。



NO	名称	内容
1	GND	入力信号 (GND) およびセンサー電源 (-)
2	IN. A	入力信号 A
3	IN. B	入力信号 B
4	HOLD	ホールド端子
5	+12V	センサー供給用電源 (+12V)
6	F. G	フレームグラント
7	POWER	電源電圧 (AC85V~264V 50Hz/60Hz)
8		

⚠注意

- 電源電圧は使用可能範囲内で御使用下さい。使用可能範囲外で使用しますと火災・感電・故障の原因となります。
- アース線(工場アースラインおよびシャーシアースライン)は、必ず、端子⑥(F. G)へ配線してください。

※多段重ねの場合は、最上段(1段目)の端子⑦⑧(AC POWER)に電源を配線してください。
(2段目以降は内部配線しています。)

●入力仕様

タイプ	入力信号	応答速度 (duty50%)	入力レベル	入力インピーダンス
1	方形波パルス	0.001Hz~100kHz	HI:4-30V LO:0-1.5V ※1	約10kΩ(端子②) 約1.5kΩ(端子③) ※2
2	ACタクトスイッチ	0.3Hz~3kHz	0.8V~80VAC	300kΩ以上
3	マグネチックセンサ ※3	0.3Hz~10kHz	0.3V ^{P-P} ~12V ^{P-P}	200kΩ以上
4	ライトライバー	0.001Hz~10kHz	HI:2-5V LO:0-0.8V	470Ω以下(ターミネート抵抗)

精度: ±0.008%rdg±1digit ただし、23°C±5°Cとする。

※1 応答速度 50kHz 以上については TTLレベルとする。

※2 端子③の入力で NPN オープンコレクタ入力、2線式センサーご使用の場合は以下の内容のものをご使用ください。

(メタ内部は 12V 1.5kΩ で接続されています。) ON時: 残留電圧 3V 以下 負荷容量 8mA 以上 OFF時: 漏れ電流 1.4mA 以下

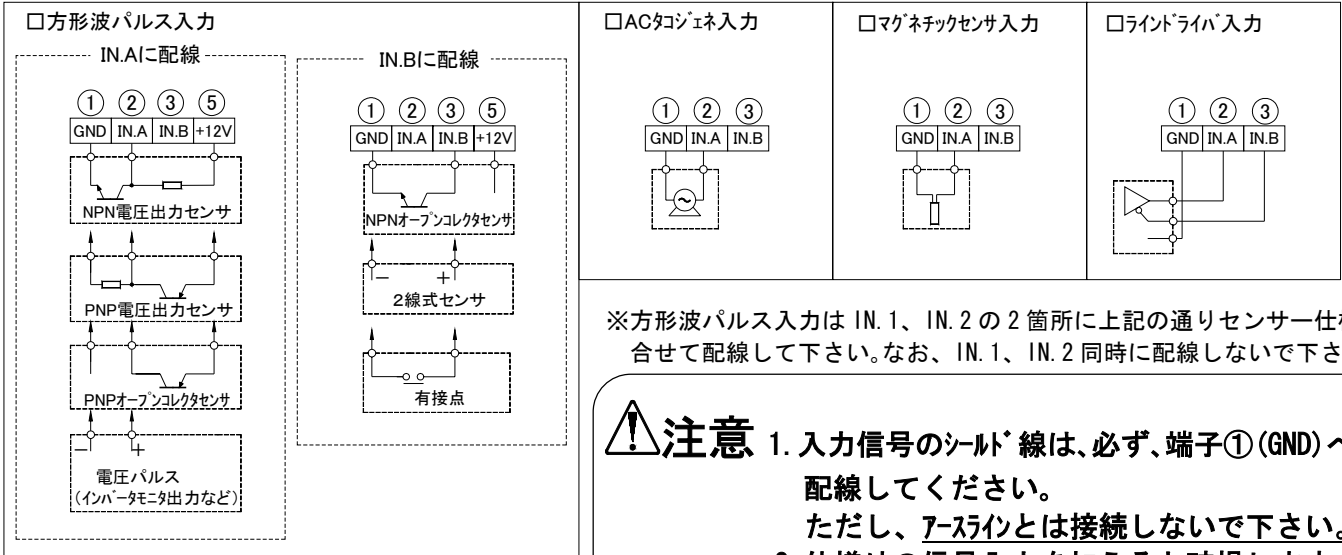
※3 OFF SET 電圧は 0V~7V の範囲内とする。

●ホールド端子（端子④）

GND（端子①）と短絡している間、表示値保持します。ただし、パラメータ10=OFFの場合は動作しません。

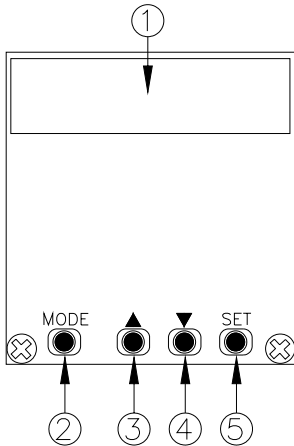
- ・端子①（GND）との短絡で動作
- ・ON時、約7.4mA流れます。内部抵抗1.5kΩ
- ・最小ON巾：40msec
- ・負論理入力（無電圧入力）
- ・オープンコレクタ（NPN）入力する場合（以下のものをご使用ください。）
ON時：残留電圧3V以下 OFF時：漏れ電流1.4mA以下

●入力信号の配線



設定ユニット説明

表示値のスケージングは盤内の設定ユニットのキー設定で行います。詳細は各パラメータで設定します。



記号	内容
① LED 表示	大型表示はこのLED表示がそのまま表示されています。従って、このLED表示値が「1234」であっても大型表示の桁数が3桁の場合は「234」表示となります。 大型表示4桁表示以下の場合：4桁 大型表示5桁表示以下の場合：5桁
② MODE キー	パラメータ設定を行います。3秒間押しすとパラメータ設定状態になります
③ ▲キー	パラメータ設定状態で、数値アップさせる場合に用いる。 押し続けるとアップ速度が増します。
④ ▼キー	パラメータ設定状態で、数値ダウンさせる場合に用いる。 押し続けるとダウン速度が増します。
⑤ SET キー	パラメータ設定状態で設定値の変更を内部メモリに記憶させます。

パラメータ一覧表

必要な場合のみ設定してください

表示に関する数値をパラメータに設定します。設定ユニットのキでパラメータを設定し内部に記憶します。

パラメータ名称	内容説明	設定範囲
--1- 入力スピードフィルタ	使用するセンサなどの最大出力周波数やノイズの影響に応じて入力スピード（感度）を調整。詳細は「●入力スピード（パラメータ1）の設定について」参照。	1/2/3/4
--2- 掛算係数(m)	表示値の換算(スケリング)を行います。	※1 0.001~9999
--3- 掛算係数(k)	内部演算式: 表示値 = 入力周波数 × $\frac{(m) \times (k)}{(n)}$ ※入力周波数の単位は(Hz)。	※2 1~9999
--4- 割算係数(n)		※1 0.001~9999
--5- 小数点位置	表示値の小数点位置を設定。 なお、単に小数点を点灯する位置を指定するものとする。	※3 0/0.0/0.00/0.000
--6- 表示周期	表示値の表示切替時間を設定。単位(秒)。設定した時間の平均値表示となります。	0.1/0.2/0.5/1/2/3/4/5
--7- 移動平均	表示周期ごとの移動平均回数を設定。単位(回) 応答速度は遅くなりますが、安定した表示が得られます。なお、1回の場合は移動平均なし。	1~10
--8- ゼロリセット時間	表示値をゼロリセットする時間を設定。(演算待機時間)	1~1000
--9- ゼロセロ	設定した数値以下をゼロ表示します。なお、小数点を無視した数値で設定。	※4 oFF/1~9999
-10- ホールド機能	HOLD 端子 (NO. ④) の機能を選択します。 1/11: 表示値ホールド 2/12: 最大値ホールド 3/13: 最小値ホールド 4/14: 変動巾 (P-P) ホールド	oFF/1/2/3/4/ 11/12/13/14
-11- 予測演算	減速状態で次の入力を予測して徐々に表示値を下げます。表示値は次のハルスでゼロリセット時間で設定した間、保持せず予測演算しながらゼロに近づきます。(1Hz以下で動作)	oFF/on
-12- ゼロ固定	「5」: 5の倍数表示。 「10」: 10の倍数表示。(最下位桁ゼロ固定表示)	※5 oFF/5/10
-Pr- キープロテクト	パラメータ設定およびオートスケリングを禁止します。	OFF/on

※1: 5桁表示の場合は0.0001~99999となります。

※2: 5桁表示の場合は1~99999となります。

※3: 5桁表示の場合は0/0.0/0.00/0.000/0.0000となります。

※4: 5桁表示の場合はoFF/1~99999となります。

※5: 5桁表示の場合はoFF/5/10/100となります。なお、「100」設定は100の倍数表示。(最下位1,2桁ゼロ固定表示)

●入力スピード (パラメータ1) の設定について

パラメータ1の設定により最大入力スピードの変更が可能です。以下の表は設定値と最大入力周波数の関係です。

通常、出荷時の設定(①参照)で計測を行い、計測する最大周波数やノイズなどの影響などで表示値にちらつきがある場合は設定値をこの大小関係(②参照)で変更して下さい。

なお、以下の最大周波数は安定した信号レベルで計測可能な最大周波数です。(最大周波数に巾がありますので目安にして下さい。)

(□: ケースサイズなど ■: 表示桁数)

型 式	HS15□-■D1 (方形波ハルス)	HS15□-■D2 (ACタコジェネ)	HS15□-■D3 (マグネチックセンサ)	HS15□-■D4 (ライントライバ)
パラメータ1=[1]	max 3kHz	max 3kHz	max 3kHz	max 3kHz
パラメータ1=[2]	max30kHz	max 3kHz	max30kHz	max30kHz
パラメータ1=[3]	max 30Hz ※	max 30Hz	max 30Hz	max 30Hz
パラメータ1=[4]	max100kHz	max 3kHz	max30kHz	max100kHz
①出荷時の設定	[1]	[1]	[1]	[4]
②大小関係	[4]>[2]>[1]>[3]	[1]=[2]=[4]>[3]	[2]=[4]>[1]>[3]	[4]>[2]>[1]>[3]

※接点入力の場合は[3]を設定してください。

オートスケーリング (パラメータ設定数値がわからない場合および微調整)

スケーリングに必要な数値はパラメータ2~4で設定します。
 オートスケーリングは希望の数値になるようにパラメータ2~4を自動で設定する
 ものです。
 例えば、ハンドタコメータなどで測定した速度や回転数をメータに打ち込むだ
 けで、希望の数値にスケーリングします。
 まず、信号を入力して0以外の数値が表示されたらオートスケーリングを実行
 してください。

・使用条件

1. ゼロ表示以外で操作 (実際に信号を入力してください。)
2. 10kHz>実行時の入力周波数 \geq 1Hz (4桁表示の場合)
100kHz>実行時の入力周波数 \geq 1Hz (5桁表示の場合)
3. パラメータPr=OFF

手順	キー操作	表示および内容
①	計測を行い、1440表示を3600表示に変更する場合	1 4 4 0
②	↑ 3秒間押す	(最下位桁点滅) 1 4 4 0
③	↑および↓ 任意に変更	(最下位桁点滅) 3 6 0 0 3600に変更
④	SET 1回押す	3 6 0 0 オートスケーリング完了。計測表示に戻る。

実行後、パラメータに以下の値が自動設定されます。

パラメータNO	名称	設定値
--2-	掛算計数:「1」を自動設定	1
--3-	掛算計数:変更した表示値	3600
--4-	割算計数:実行時の入力周波数(Hz)	1440

※1. スケーリングのみ本操作で行えますが、小数点位置などパラメータ2~4以外
 の項目についてはマニュアルで設定して下さい。

※2. パラメータ4に小数点を含む数値が設定されていた場合は設定されて
 いた小数点位置に従い周波数が設定されます。

ただし、最大4桁の範囲内で最下位桁は四捨五入して設定します。

(5桁表示の場合は最大5桁の範囲内で最下位桁四捨五入して設定。

設定例

○センサーを使用して回転数および周速度を表示する場合

1回転200パルスのエンコーダで回転数(rpm)
 または速度(m/min)を表示する場合。
 ただし、エンコーダ取付部のローラー周長0.24m、回転数
 または速度を計測する場所は変速比3/4とする。

NO	設定内容	設定値(rpm)	設定値(m/min)
--2-	(1回転当りの周長m)×(変速比)	3/4=0.75	3/4×0.24=0.18
--3-	60	60	60
--4-	1回転当りのパルス数	200	200

○インバータやモータなどの周波数(Hz)入力の場合

1440Hz出力時、ハンドタコメータで回転数を計測したところ、現在1350rpmであった。
 なお、現在の周波数がわからない場合は、パラメータ2~4=1として計測し、表示値が周波数(Hz)
 となります。なお、この場合、オートスケーリングを使えば簡単にスケーリングできます。

NO	設定内容	設定値
--2-	1	1
--3-	希望値	1350
--4-	入力周波数(Hz)	1440

パラメータ設定方法

●パラメータ設定方法

手順①→②→③の順にパラメータ1~Prまで設定します。

手順	キー操作	表示および内容
①	MODE 3秒間押す	(NO点滅) - - 1 - パラメータ1のNO表示(パラメータ設定開始)
②	SET 1回押す	(最下位桁点滅) [] [] [] 1 パラメータ1の設定値表示
③	SET 1回押す	(NO点滅) - - 2 - パラメータ1設定完了。パラメータ2のNO表示。
④	SET 1回押す	(最下位桁点滅) [] [] [] 1 パラメータ2の設定値表示
⑤	↑および↓ 任意に変更	<例>12.34に変更 まず数値設定
⑥	SET 1回押す	(小数点点滅) 1 2 3 4.
⑦	↑および↓ 任意に変更	1 2. 3 4
⑧	SET 1回押す	(NO点滅) - - 3 - パラメータ2設定完了。パラメータ3のNO表示。
*	手順③~⑧を繰り返し、順次、最終パラメータPrまで設定し、設定終了。	

<注1>左記操作方法の⑥⑦はパラメータ2,4のみで可能。
 数値設定した後、小数点位置を設定します。

○パラメータ設定について

1. パラメータNO表示状態(- - 1 - など)で↑および↓で任意の
 パラメータへ移動できます。どのパラメータでも先送、逆戻りができます。
2. MODEを押すと、どのタイミングでも計測状態に戻ります。
 このとき、SETを押したところまで入力完了となります。
3. 60秒間設定変更がないと計測状態に戻ります。
 このときも、SETを押したところまで入力完了となります。
4. キーボタ(パラメータPr)ONの場合、パラメータの設定値を表示しても
 設定変更は出来ません。設定変更する場合は、まず、キーボタ
 をOFFにした後に設定変更を行ってください。

設定について

1. 内部演算式について

設定数値は4桁以内（表示桁数5桁の場合は5桁以内）ですので、4桁以内に設定値が収まらない場合はパラメータ2~4を計算して設定するなどして下さい。

2. 小数点と表示の関係

表示値の小数点位置はパラメータ5で設定します。表示値1234をパラメータ5=0.0と変更すると、表示値123.4となります。

単に小数点位置のみ決めるものです。

従って、表示値1234.0とする場合は、パラメータ2またはパラメータ4を $\times 10$ し、パラメータ5=0.0として下さい。

仕様

●定格仕様

表示部	文字サイズ：84 ^H ×48 ^W mm 7セグメント赤色LED表示
電源電圧	AC85V~264V 50/60Hz 共用
消費電力	約13VA以下（5桁片面 AC200Vの場合） 約25VA以下（5桁両面 AC200Vの場合）
使用周囲温度	0~50℃（ただし、氷結しないこと）
使用周囲湿度	45~85%RH（ただし、結露しないこと）
外形寸法	HS151：150 ^H ×380 ^W ×99 ^D （166 ^D ）mm HS152：150 ^H ×550 ^W ×99 ^D （166 ^D ）mm HS153：150 ^H ×700 ^W ×99 ^D （166 ^D ）mm ※1段当りのもので（ ）内は両面表示とする
構造	鋼板製片開き構造
塗装色	マンセル 5Y-8/1
質量（参考）	HS151S-4：約4kg HS152S-6：約6kg など

●タコメータ仕様

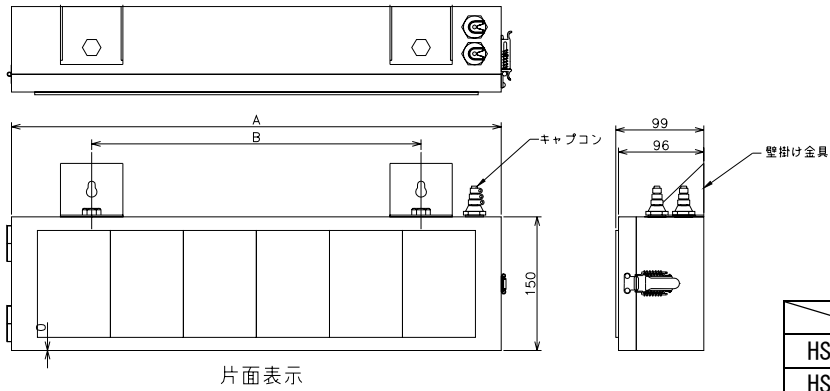
最大表示桁数	5桁（片面・両面）
表示範囲 （内部設定ユニット）	0~9999（4桁表示以下の場合） 0~99999（5桁表示以下の場合）
サンプリング速度	100msec
動作方式	CPU周期演算方式
ゼロリセット時間	1秒~1000秒
表示周期	0.1/0.2/0.5/1/2/3/4/5（秒） （パラメータにより切替可）
設定値メモリ	EEPROMによる（10年/回）
スケール機能	$\times 0.001^{-2} \sim \times 9999^2$ （4桁表示以下の場合） $\times 0.0001^{-2} \sim \times 99999^2$ （5桁表示以下の場合）

エラー表示

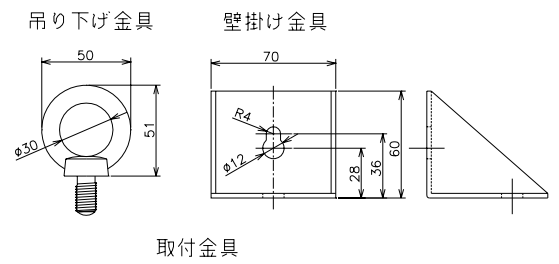
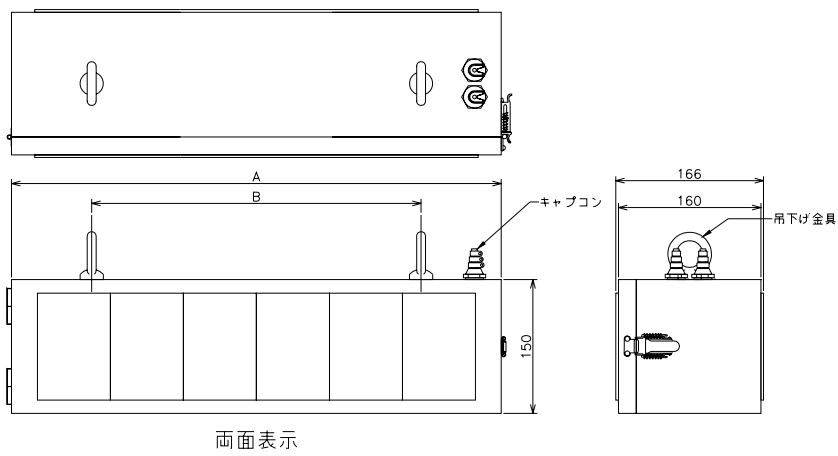
機能動作中、又は動作以前に設定などの異常があれば下記のエラーを表示します。

表示	原因	解除方法
（表示値の点滅）	表示範囲以上の表示になる計測結果となった場合。	パラメータを設定しなおす。
（異常な表示）	計測が不可状態になっている場合。	自動復帰して初期インシャイス処理後、計測を行います。 なお、復帰しない場合は電源を再投入して下さい。
Error	内部記憶異常で設定データに異常があった場合。	電源を再投入しエラー表示を解除し計測を行う。 なお、パラメータ設定値が初期値に書き換えられている可能性がありますのでパラメータ設定値の確認を行って下さい。

外形寸法図



	A	B
HS151	380mm	200mm
HS152	550mm	370mm
HS153	700mm	500mm



商品に関するお問い合わせは下記へご連絡ください

Henixヘニックス株式会社

□本 社・技術センター

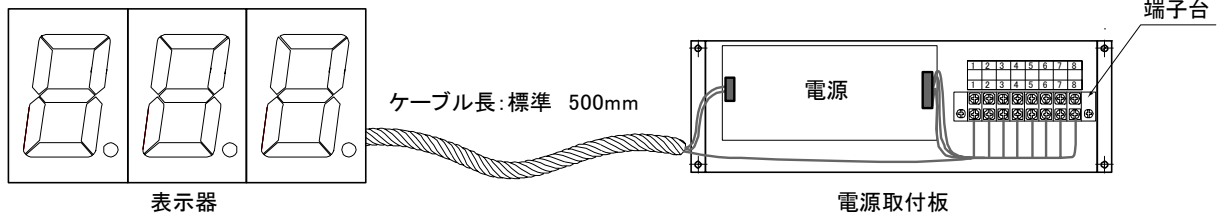
〒572-0038 大阪府寝屋川市池田新町 1-25

TEL 072-827-9510 FAX 072-827-9445

●HS15N（板金ケースナシ） 取扱説明書

配線および操作方法（パラメータ設定など）の詳細につきましては別途、HS150 各シリーズの取扱説明書をご参照ください。

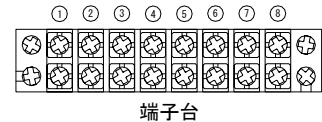
1. 概要図（例）



・ケーブル長は、標準 500mm で製作します。（ケーブル長変更の場合は別途指示。）

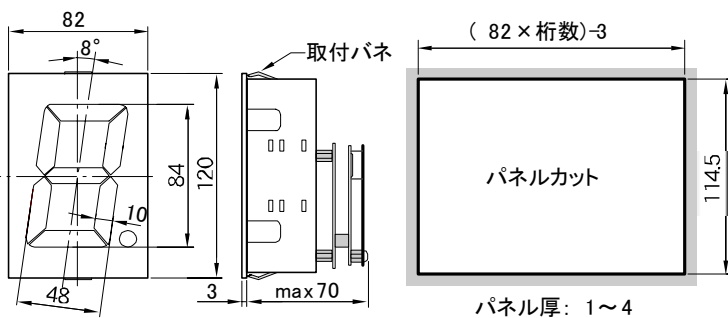
2. 端子配列

信号および電源は、電源取付板の端子台(①～⑧)に配線してください。
 なお、端子配列については別途、取扱説明書をご参照ください。



3. 外形寸法図

(1) 表示器 外形寸法図

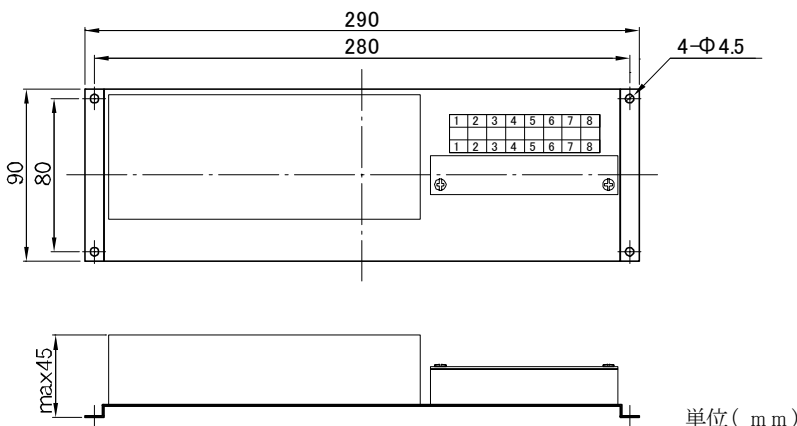


左記のパネルカットをご参照の上、パネル製作をお願いします。

(注) 表示器の配線は完了した状態で出荷します。
 配線が外れないように取付をお願いします。

単位 (mm)

(2) 電源取付板 外形寸法図



商品に関するお問い合わせは
 右記へご連絡ください

Henixヘニックス株式会社 本社
 〒572-0038 大阪府寝屋川市池田新町 1-25
 TEL 072-827-9510 FAX 072-827-9445