

取扱説明書



御使用前にこの取り扱い説明書をよくお読みの上、正しくお使いください。
その後、大切に保管し必要なときお読み下さい。

御使用上の注意事項

本製品は精密機器ですので取り扱いには十分御注意ください。

- 設置場所は下記の場所を避けて下さい。
 - ・直射日光があたる場所や周囲温度が 0～50 の範囲を越える場所
 - ・腐食性ガス(特に硝化ガス、アンモニアガスなど)や可燃性ガスのある場所
 - ・塵埃、塩分、鉄粉が多い場所
 - ・振動、衝撃の激しい場所
 - ・相対湿度が 45～85%の範囲を越える場所や温度変化が急激で結露するような場所
 - ・水、油、薬品などの飛来がある場所
 - ・ラジオノイズの影響が考えられる場所
- 各種出力機器との接続について
ノイズによる誤動作防止として次の対策をとって下さい。
 - ・入力ラインに 1 芯シールド線を御使用下さい。
 - ・入力ラインは高圧線や動力線との平行配線、同一電線管配線を避け、必ず単独配管とし、できるだけ短く配線して下さい。
- 供給電源について
電源に大きなノイズがのっている場合には、誤動作の原因になりますのでノイズカットリッパなどを御利用下さい。
また、頻繁な電源の ON/OFF は避けて下さい。内部記憶素子異常になることが有ります。

保証範囲

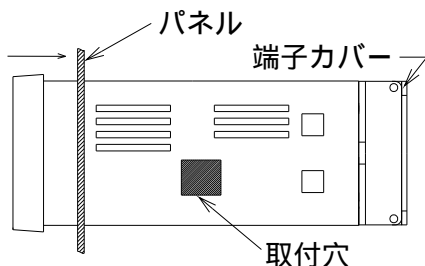
- この製品の保障期間は納入後 1 年間で致します。保障期間内に弊社の責による故障が生じた場合には、その機器の故障部分の修理または交換を行います。
ただし、次に該当する場合にはこの保証の対象範囲から除外させていただきます。
お客様の不当な取り扱い、または使用による場合
故障原因が納入品以外の事由による場合
弊社以外の改造、または修理による場合
その他、天災・災害・戦争などで弊社の責にない場合
なお、ここでいう保証は納入品単体の保証を意味し納入品の故障により誘発される災害はご容赦いただきます。
- この製品は、人命に関するような状況の下で使用される機器、あるいはシステムに用いられることを目的として設計・製造されたものではありません。

エラー表示

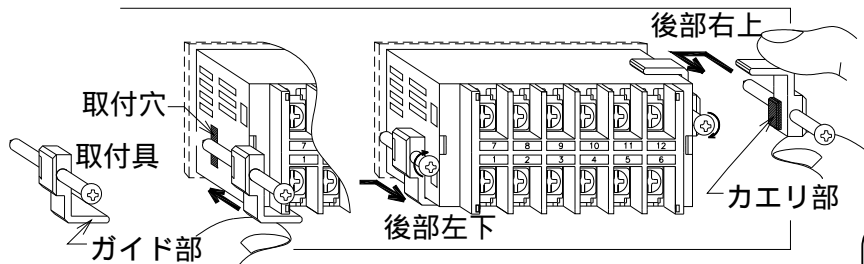
動作中や設定などに異常があれば以下のエラー表示します。

表示	原因	解除方法
er-1	パラメータ設定で(パラメータ1の設定値)(パラメータ3の設定値)となった場合。	パラメータを設定しなおす。
----	入力レンジオーバーの場合	入力信号を下げる。
(表示値の点滅)	表示範囲以上の計測結果となった場合。	パラメータを設定しなおす。
(異常な表示)	計測が不可状態になっている場合。	自動復帰して初期インシャイス処理後、計測を行います。なお、復帰しない場合は電源を再投入して下さい。
error	内部記憶異常で設定データに異常があった場合。	電源を再投入しエラー表示を解除し計測を行う。 なお、パラメータ設定値が初期値に書き換えられている可能性がありますのでパラメータ設定値の確認を行って下さい。

取付方法



本体をパネルに前面から挿入します。



取付具ねじ締付トルク $0.15\text{N.m} \sim 0.3\text{N.m}$

付属品

- ・ 取扱説明書 (本書) (1部)
- ・ 端子カバー (1個)
- ・ 取付具 (2個1組)
- ・ 単位シール (2種類各1枚)

取付具を本体後部右上と左下の2箇所それぞれ取付けます。

取付具のガイド部をケース左下コーナーまたは右上コーナーに沿わせながらケースの取付穴にはめ込みます。

後方へ引きながらネジを2箇所均等に締めつけて固定してください。

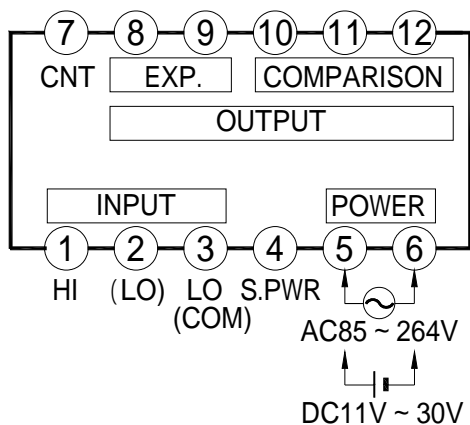
⚠️注意

0.3N.m 以上で締めつけるとケースおよび取付具が変形しますのでご注意ください。

端子配列および仕様

端子配列

端子 ~ は各出力付の場合のみ付きます。



NO	名称	内容
1	HI	入力信号 (+)
2	(LO)	(オプション-W: ±入力信号時の入力信号 (-))
3	LO (COM)	入力信号 (-) およびセンサ電源 (-)
4	S. PWR	センサ供給用電源 (標準仕様: +12V 50mA) (オプション -E: +24V 80mA -F: +5V 80mA)
5	+	POWER
6		
7	CNT	CNT (コントロール) 端子 (オプション-H: HOLD 端子) 「CNT機能 (パラメータ9) に付いて」5頁参照。
8	EXP. OUTPUT	リア出力端子または通信出力端子 (「リア出力/通信出力端子」3頁参照)
9		
10	COMPARISON OUTPUT	比較 (リレ/トランジスタ) 出力端子 (「比較出力端子」3頁参照)
12		

定格仕様

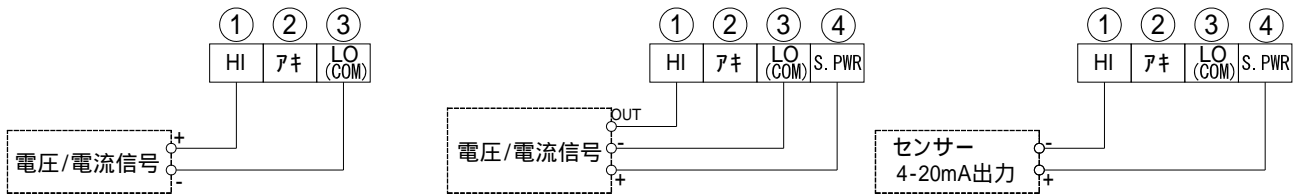
電源電圧	AC電源タイプ: AC85V ~ 264V 50/60Hz 共用 DC電源タイプ: DC11V ~ 30V リップル率 5%以内
絶縁抵抗	入力-出力-電源間 100MΩ 以上 (DC500V) 端子 は上記「入力」と0V共通。 リア出力、通信出力はセンサ供給用電源 +12V (標準仕様) の場合のみ入力と絶縁。
消費電力	約 4.5VA (ACタイプ) 約 4.5W (DCタイプ)
使用周囲温度	0 ~ 50 (ただし、氷結しないこと)
使用周囲湿度	45 ~ 85%RH (ただし、結露しないこと)
外形寸法	36 ^H × 72 ^W × 92 ^D mm
質量	約 200g

⚠️注意

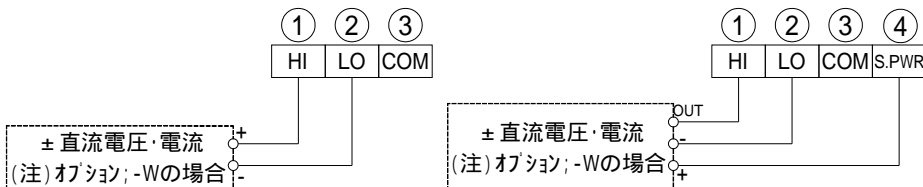
- ・ 電源の投入/遮断は一気に行ってください。
- ・ 電源電圧は使用可能範囲内で御使用下さい。
使用可能範囲外で使用しますと火災・感電・故障の原因となります。

入力信号の配線

通常の配線



±入力信号の場合の配線 (オプション-W: ±入力信号)



(注)
オプション: -Wを指定した場合のみ±入力信号可能です。
(±10VDC など)

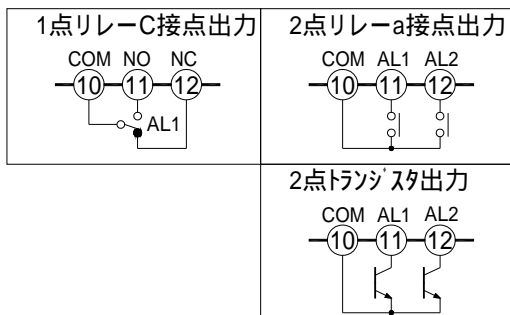
注意

1. 入力信号のシールド線は、必ず、端子 (LO)へ配線してください。
端子 および端子 を絶対にアースと接続しないで下さい。
2. 入力に仕様外の信号入力を加えると破損します。

外部制御端子 (端子 ; 標準: CNT 端子 オプション H: HOLD 端子)

- ・負論理入力(無電圧入力)最小ON巾: 約 50msec
- ・ON時、約 7.4mA 流れます。内部抵抗 1.5k
- ・オープンコレクタ(NPN)入力する場合(以下のものをご使用ください。)
- ON時: 残留電圧 3V以下 OFF時: 漏れ電流 1.4mA以下

比較出力端子 (型番により指定)



リニア出力/通信出力端子 (型番により指定)

リニア出力端子および仕様

端子 (-) 端子 (+) に配線してください。

パラメータ L1、L2 で出力時の表示値を設定します。

注: リニア出力のシールド線は端子へ配線して下さい。



変換対象	サンプリングデータまたは表示値			
分解能	約 1/40000			
出力変換速度	約 0.5sec (0-90%) サンプリングデータによる変換時			
出力信号	0-5VDC	1-5VDC	0-10VDC	4-20mA
負荷抵抗	5K 以上			0~500
出力確度	±0.5%FS			±0.5%FS

設定範囲	-1999 ~ 9999
出力方式	常時比較方式
出力形態	保持出力
出力遅延時間	0.1sec ~ 99.9 秒 (パラメータ A3 で設定)
出力応答時間	サンプリング時間 + 約 63msec (トランジスタ出力で高速出力の時)
ヒステリシス	0digit ~ 9999digit (パラメータ A1 で設定)
トランジスタ出力	NPN オープンコレクタ出力 残留電圧: 1.5V 最大負荷電圧: 30V 最大負荷電流: 50mA
接点出力	接点容量(抵抗負荷) AC250V 0.5A AC125V 1A DC30V 1A

通信出力端子

端子 (-) 端子 (+) に配線してください。

通信手順など詳細は、別途「通信出力取扱説明書」をご参照ください。



パラメータ一覧表

表示および出力に関する数値をパラメータに設定します。前面キーでパラメータを設定し内部に記憶します。

(注)機種により表示されないパラメータ項目があります。なお、常に最終パラメータはパラメータPr(キーオフ)となります。

パラメータA1～A4は比較出力付の場合のみ設定可能。パラメータL1～L3はリア出力付の場合のみ設定可能。

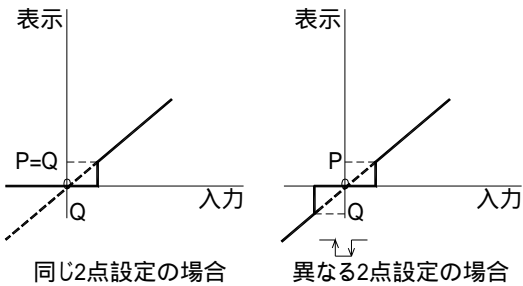
パラメータ名称	内容説明	設定範囲						
--1-	上限入力信号	最大入力信号を設定します。 -1999 ~ 9999						
--2-	上限表示値	パラメータ1入力時の表示値を設定。小数点を無視した数値で設定。 -1999 ~ 9999						
--3-	下限入力信号	最小入力信号を設定します。 -1999 ~ 9999						
--4-	下限表示値	パラメータ3入力時の表示値を設定。小数点を無視した数値で設定。 -1999 ~ 9999						
--5-	小数点位置	表示値および比較出力値(2点全て)の小数点位置を設定。 なお、単に小数点を点灯する位置を指定するものとする。 0/0.0/0.00/0.000						
--6-	表示周期	表示値の表示切替時間を設定。単位(秒)。設定した時間の平均値表示となります。 0.125/0.25/0.5/1/2/3/4/5						
--7-	移動平均	表示周期ごとの移動平均回数を設定。単位(回)応答速度は遅くなりますが、安定した表示が得られます。なお、1回の場合は移動平均なし。 1 ~ 10						
--8-	ゼロゼロ	詳細は「ゼロゼロ(パラメータ8)の設定について」参照。 A:リアゼロ B:リミット oFF/A/b A/bの場合 -1999 ~ 9999						
--9-	CNT機能	CNT端子(No.)の機能を選択します。(Hホルト端子付の場合は機能しません。) oFF:機能なし 1:シフトゼロ 2:下限表示セット oFF/1/2						
-10-	ホルト機能 (オプション-H)	HOLD端子(No.)の機能を選択します。(ホルト端子付の場合に設定値有効) 1/11/21:表示値ホルト 2/12/22:最大値ホルト 3/13/23:最小値ホルト 4/14/24:変動巾(P-P)ホルト <table border="1" style="width:100%; border-collapse: collapse;"> <thead> <tr> <th>設定値</th> <th>動作</th> </tr> </thead> <tbody> <tr> <td>1/2/3/4 11/12/13/14</td> <td>端子(HOLD)と端子(COM)との短絡の間、常にホルトデータを表示します。OFF時、現在表示に戻る。 1/2/3/4:出力(比較・リア)対象は現在計測データ。(ホルト表示とは無関係) 11/12/13/14:出力(比較・リア)対象はホルト表示値。</td> </tr> <tr> <td>21/22/23/24</td> <td>端子(HOLD)と端子(COM)との短絡の間、内部にホルトデータを記憶し、メータ前面のSETキーを押すとホルトデータを表示し、再度SETキーを押すと計測表示に戻ります。 ホルトデータのセットは短絡OFFで行います。 出力(比較・リア)対象は現在計測データとなります。(ホルト表示とは無関係) 常に現在計測値を表示し、任意に最大値などのホルトデータを呼び出せます。</td> </tr> </tbody> </table> oFF/1/2/3/4/ 11/12/13/14/ 21/22/23/24	設定値	動作	1/2/3/4 11/12/13/14	端子(HOLD)と端子(COM)との短絡の間、常にホルトデータを表示します。OFF時、現在表示に戻る。 1/2/3/4:出力(比較・リア)対象は現在計測データ。(ホルト表示とは無関係) 11/12/13/14:出力(比較・リア)対象はホルト表示値。	21/22/23/24	端子(HOLD)と端子(COM)との短絡の間、内部にホルトデータを記憶し、メータ前面のSETキーを押すとホルトデータを表示し、再度SETキーを押すと計測表示に戻ります。 ホルトデータのセットは短絡OFFで行います。 出力(比較・リア)対象は現在計測データとなります。(ホルト表示とは無関係) 常に現在計測値を表示し、任意に最大値などのホルトデータを呼び出せます。
設定値	動作							
1/2/3/4 11/12/13/14	端子(HOLD)と端子(COM)との短絡の間、常にホルトデータを表示します。OFF時、現在表示に戻る。 1/2/3/4:出力(比較・リア)対象は現在計測データ。(ホルト表示とは無関係) 11/12/13/14:出力(比較・リア)対象はホルト表示値。							
21/22/23/24	端子(HOLD)と端子(COM)との短絡の間、内部にホルトデータを記憶し、メータ前面のSETキーを押すとホルトデータを表示し、再度SETキーを押すと計測表示に戻ります。 ホルトデータのセットは短絡OFFで行います。 出力(比較・リア)対象は現在計測データとなります。(ホルト表示とは無関係) 常に現在計測値を表示し、任意に最大値などのホルトデータを呼び出せます。							
-11-	ゼロ固定	「5」:5の倍数表示。 「10」:10の倍数表示。(最下位桁ゼロ固定表示) oFF/5/10						
-A1-	ヒステリシス	比較出力のヒステリシスを設定。(AL1～AL2共通設定) oFF/2 ~ 9999						
-A2-	パワリON禁止	電源投入時の比較出力禁止を設定 oFF:機能なし L:下限出力の禁止 電源投入後、初めて下限出力OFF領域になった時以後、通常動作に戻ります。 対象は下限出力のみ。なお、CNT端子とCOM端子を短絡すると、電源投入時と同様の効果が得られます。 (なお、パラメータ9=2の場合のみ有効。) SEC:設定した時間、出力を禁止 SEC選択後、禁止時間0.1～99.9secを設定。対象は全ての比較出力値。 oFF/L/SEC 「SEC」の場合 0.1～99.9						
-A3-	出力遅延時間	設定した時間継続して出力領域にある場合に出力する。(単位:sec) oFF/0.1～99.9						
-A4-	比較出力時間	比較出力の応答時間を設定。 H:高速(サブリングデータ125msecが対象) L:表示周期(パラメータ6の表示周期に従う) H/L						
-L1-	リア出力上限値	リア最大出力時の表示値を設定します。小数点を無視した数値で設定。 設定値以上のとき、最大出力で飽和(一定)になります。 -1999 ~ 9999						
-L2-	リア出力下限値	リア最小出力時の表示値を設定。小数点を無視した数値で設定。 設定値以下のとき、最小出力で飽和(一定)になります。 -1999 ~ 9999						
-L3-	リア出力時間	リア出力の応答時間を設定。 H:高速(サブリングデータ125msecが対象) L:表示周期(パラメータ6の表示周期に従う) H/L						
-Pr-	キーオフ	パラメータ設定およびオートスケリングを禁止します。 oFF/on						

セットゼロ（パラメータ8） の設定について

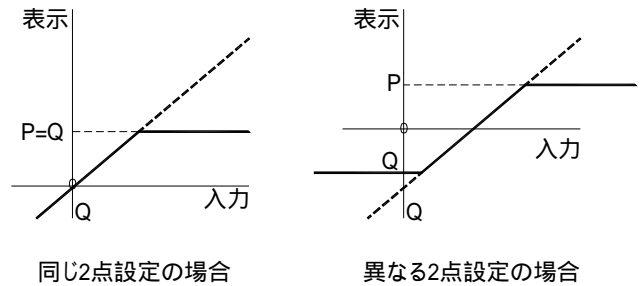
停止状態や入力不定状態および入力規定外のゼロ入力付近での表示を強制的にゼロ表示する機能です。
任意の小数点を無視した2点を-1999～9999の設定範囲内で設定します。

設定値	異なる2点を設定した場合（2点に大小関係なし）	2点とも同じ数値を設定した場合
A：エリアゼロ	任意の2点間をゼロ表示します。	設定値以下をゼロ表示します。 負領域時、ゼロ固定表示する場合などにご利用ください。
B：リミット	任意の2点間のみをリア表示し、その数値以上および以下を固定値表示します。	設定値以上を固定値（その数値）表示します。

A: エリアゼロ



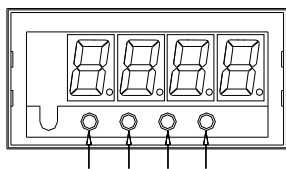
B: リミット



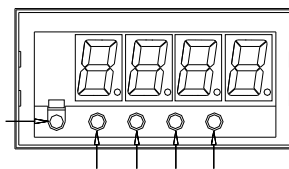
CNT 機能（パラメータ9） について（端子）

シフトゼロ パラメータ9=1の場合	COM(端子)と短絡で右図の通り直線の傾きを変えずに操作した時の表示値をゼロとします。くり返し動作可能。各種出力もこの表示値に従います。パラメータ9を「1」以外にした場合、元の表示値に戻ります。繰り返し動作でのゼロ点補正などにご利用ください。 前面キーの(MODE + SET)の同時押しでも動作します。	The graph shows a dashed line representing the input-output relationship. A horizontal line is drawn at the input value Q, and the output is zero. The input axis is labeled 'CNT端子' and the output axis is labeled '表示値'.
下限表示セット パラメータ9=2の場合	COM(端子)と短絡間、表示値をパラメータ4で設定した下限表示値に強制的に表示します。各種出力もこの表示値に従います。 機械停止時に不要な数値表示することを防ぎます。 パラメータA2=2(パワーON禁止)の場合、COM(端子)と短絡するとパワーON禁止状態になります。	The graph shows a dashed line representing the input-output relationship. A horizontal line is drawn at the input value 'パラメータ4設定値', and the output is forced to that value. The input axis is labeled 'CNT端子' and the output axis is labeled '表示値'.
比較出力ホールド (比較出力付の場合 でパラメータ9=OFF)	COM(端子)と短絡間、一度でも比較出力領域に達した場合、比較出力領域をはずれても比較出力を出し続けます。短絡解除で通常と比較出力動作に戻ります。AL1～AL2それぞれ個別に設定可能。 AL1～2(アラーム1～2)の上下限設定モードのパラメータ2(比較出力ホールド)が「ON」に設定されたAL1～2について動作します。(詳細「上下限モード」の内容および設定方法参照。)	The graph shows a dashed line representing the input-output relationship. A horizontal line is drawn at the input value 'パラメータ4設定値', and the output is held at that value. The input axis is labeled 'CNT端子' and the output axis is labeled '表示値'.

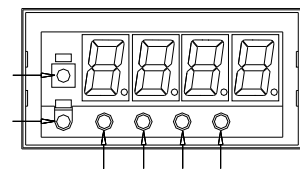
前面キー説明（前面パネル開時）



比較出力無



比較出力1点付



比較出力2点付

NO	記号	内容
	MODE キー	パラメータ設定を行います。3秒間押しするとパラメータ設定状態になります
	UP キー	パラメータ設定状態または比較出力値設定状態で、数値アップさせる場合に用いる。押し続けるとアップ速度が増します。
	DOWN キー	パラメータ設定状態または比較出力値設定状態で、数値ダウンさせる場合に用いる。押し続けるとダウン速度が増します。
	SET キー	パラメータ設定値または比較出力値の変更を内部メモリに記憶させます。
	AL1 キー	AL1の設定および確認を行います。出力状態でランプが点灯します。
	AL2 キー	AL2の設定および確認を行います。出力状態でランプが点灯します。

オートスケリング (パラメータ設定数値がわからない場合および微調整)

オートスケリングは希望の数値になるようにパラメータ1~4を自動で設定するもので、HI入力時は上限補正、L0入力時は下限補正で調整を行います。

表示値の微調整や、実際に入力して希望の数値になるように打ち込むだけで操作時の入力に対する表示値が自動設定されます。

入力については大小関係が有り、上限補正はHI入力時、下限補正はL0入力時に操作してください。

(注1) HI入力>L0入力 ただし、HI入力時の表示値とL0入力時の表示値については大小関係はありません。

(注2) パラメータPr=OFFの場合のみ実行可能。

上限補正操作方法 (キーを3秒間押す)

手順	キー操作	表示および内容
		20mA入力時、100表示を50表示に変更する場合 [] [] [1] [0] [0]
3秒間押す		(最下位桁点滅) [] [] [1] [0] [0]
および任意に変更		(最下位桁点滅) [] [] [5] [0] 50に変更
SET 1回押す		[] [] [5] [0] 上限補正完了。計測表示に戻る。

下限補正操作方法 (キーを3秒間押す)

手順	キー操作	表示および内容
		4mA入力時、20表示を0表示に変更する場合 [] [] [2] [0]
3秒間押す		(最下位桁点滅) [] [] [2] [0] (小数点が全点灯します。)
および任意に変更		(最下位桁点滅) [] [] [] [0] 0に変更
SET 1回押す		[] [] [] [0] 下限補正完了。計測表示に戻る。

実行後、パラメータに下記の値が自動設定されます。

NO	名称	設定値
--1-	上限入力信号:操作時の入力信号を自動設定	20.0
--2-	上限表示値:変更した表示値	50

実行後、パラメータに下記の値が自動設定されます。

NO	名称	設定値
--3-	下限入力信号:操作時の入力信号を自動設定	4.0
--4-	下限表示値:変更した表示値	0

備考

パラメータ1,3に自動設定される数値はオートスケリング実行時点の入力で、入力変動がある場合に行くと希望の数値に合せにくいことがあります。また、パラメータ1,3に自動設定された数値は内部演算に使用する数値のため実際の入力信号と若干異なる場合があります。

各種設定の操作方法 (前面パネルを開け設定してください。)

パラメータ設定方法

手順の順にパラメータ1~Prまで設定します。

手順	キー操作	表示および内容
	MODE 3秒間押す	(NO点滅) [-] [-] [1] [-] パラメータ1のNO表示(パラメータ設定開始)
	SET 1回押す	(最下位桁点滅) [] [] [1] [0] [.] [0] パラメータ1の設定値表示
	および任意に変更	<例>9.54に変更 まず数値設定 [] [9] [5] [.] [4]
	SET 1回押す	(小数点点滅) [] [9] [5] [.] [4]
	および任意に変更	[] [9] [.] [5] [4]
	SET 1回押す	(NO点滅) [-] [-] [2] [-] パラメータ1設定完了。パラメータ2のNO表示。
*	手順 ~ を繰り返し、順次、最終パラメータPrまで設定し、設定終了。	

パラメータ設定について

- パラメータNO表示状態(- - 1 -)で および で任意のパラメータへ移動できます。どのパラメータでも先送、逆戻りができます。
- MODE を押すと、どのタイミングでも計測状態に戻ります。このとき、SET を押したところまで入力完了となります。
- 60秒間設定変更がないと計測状態に戻ります。このときも、SET を押したところまで入力完了となります。
- パラメータ設定中であっても計測は行われているので計測中に設定変更しても、アラーム出力など各特殊機能は動作します。SET を押して設定完了後、新しい設定で動作します。
- キー「Pr」(パラメータPr)ONの場合、パラメータの設定値を表示しても設定変更は出来ません。設定変更する場合は、まず、キー「Pr」をOFFにした後に設定変更を行ってください。

<注1>上記操作方法の はパラメータ1,3のみで可能。

数値設定した後、小数点位置を設定します。

<注2>パラメータ8は設定内容により詳細設定になります。

パラメータ8:「A」または「b」設定しSET押した後、2点の表示値を設定します。2点に大小関係は無く1点目を設定後、SET押して2点目を設定し設定完了となります。なお、2点目は1点目と区別するため全桁小数点が点灯します。

<注3>パラメータA2は設定内容により詳細設定になります。

パラメータA2:「SEC」設定しSET押した後、0.1~99.9を および で設定し設定完了となります。

比較出力値設定方法および確認方法 (比較出力付の場合のみ)

比較出力値の設定方法

下記に AL1 の設定手順を記します。

手順	キ-操作	表示および内容
	AL1 3秒間押す	(最下位桁点滅) <input type="text"/> <input type="text"/> <input type="text"/> <input type="text"/> 0. AL1設定値表示(最下位桁小数点点灯)
	および 任意に変更	<例>100に変更 <input type="text"/> <input type="text"/> 1 <input type="text"/> 0 0.
	SET 1回押す	設定終了。計測表示に戻ります。

<注 1>AL2 についても同様です。

AL2 の場合は AL2 を 3 秒間押して設定変更します。

<注 2>比較出力値はパラメタ5で設定した小数点位置で設定されます。

<注 3>最下位桁の小数点は点灯します。
(計測値と比較出力値を区別しています。)

<注 4>設定中に MODE を押すと計測値に戻ります。
設定値の変更は SET を押して完了となります。

上下限モードの内容および設定方法 (比較出力付の場合のみ)

上下限モードパラメタ	内容説明	設定範囲
A -1 上下限出力設定	H: 上限出力(計測値 設定値 で出力) L: 下限出力(計測値 設定値 で出力) oFF: 出力休止	H/L/oFF
A -2 比較出力ホールド	oFF: (通常動作) on: 比較出力ホールドあり	oFF/on

内、1~2(「A1-1」はAL1の設定値の意味)

上下限モードの設定方法 設定内容は以下の通りです。

手順	キ-操作	表示および内容
	AL1 + MODE 同時に押す	(最下位桁点滅) <input type="text"/> A <input type="text"/> 1 <input type="text"/> - <input type="text"/> 1 [A1-1]の表示(AL1上下限モード開始)
	SET 1回押す	(設定値点滅) <input type="text"/> <input type="text"/> <input type="text"/> <input type="text"/> H [A1-1]の設定値表示
	および 任意に変更	(設定値点滅) <input type="text"/> <input type="text"/> <input type="text"/> <input type="text"/> L <例>下限出力(L)に変更
	SET 1回押す	(最下位桁点滅) <input type="text"/> A <input type="text"/> 1 <input type="text"/> - <input type="text"/> 2 [A1-2]の表示
	SET 1回押す	(設定値点滅) <input type="text"/> <input type="text"/> o <input type="text"/> F <input type="text"/> F [A1-2]の設定値表示
	および 任意に変更	(設定値点滅) <input type="text"/> <input type="text"/> <input type="text"/> o <input type="text"/> n <例>出力ホールドあり(on)に変更
	SET 1回押す	設定終了。計測表示に戻ります。

比較出力値の確認方法

下記に AL1 の設定手順を記します。

手順	キ-操作	表示および内容
	AL1 1回押す	AL1設定値表示 <input type="text"/> <input type="text"/> <input type="text"/> <input type="text"/> 0. (最下位桁小数点のみ点滅)
	MODE 1回押す	設定確認終了。計測表示に戻ります。

<注 1>AL2 についても同様です。

AL2 の場合は AL2 を 1 回押してください。

<注 2>比較出力値はパラメタ5で設定した小数点位置で設定されます。

<注 3>最下位桁の小数点は点滅します。
(計測値と比較出力値を区別しています。)

<注 4>設定値表示中に MODE または AL1 を押すと計測値に戻る。

AL1、AL2 の比較出力の内容を設定します。
AL1、AL2 のそれぞれについて設定が可能です。

左記は AL1 の場合で、AL2 についてもこれに準じます。

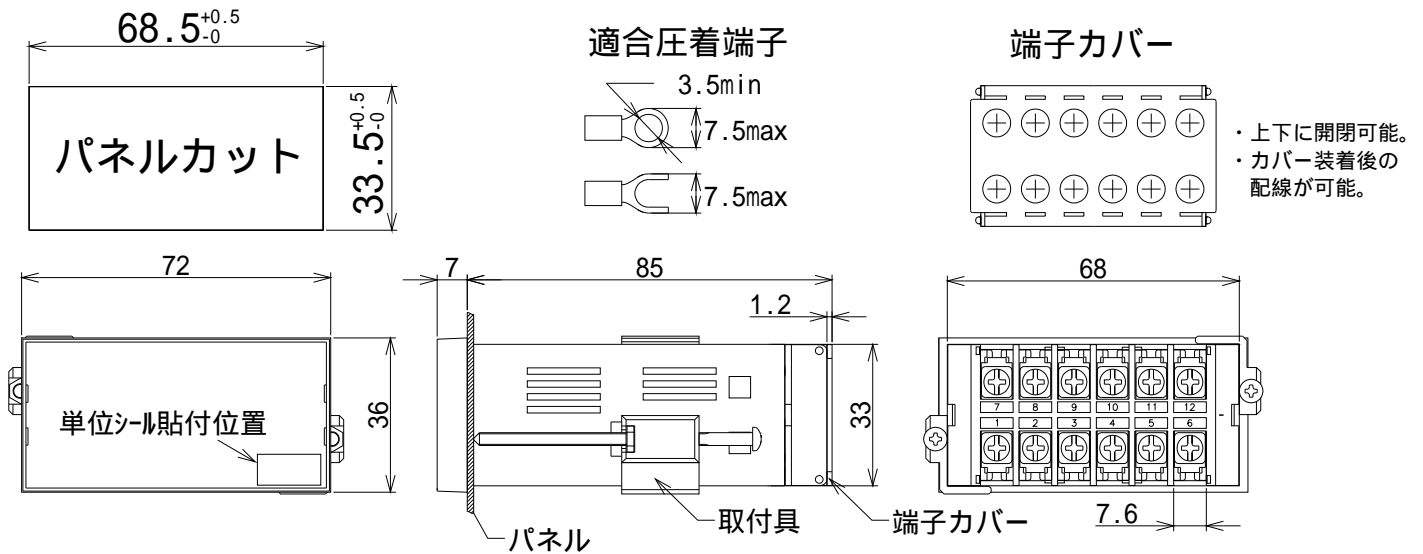
AL2 の場合は、手順 で (AL2 + MODE) 同時押しで AL2 上下限モードを開始します。

<注 1>手順 の同時押しのタイミングは先に MODE を押して AL1 を押してください。

MODE のみを 3 秒以上押すとパラメタ設定状態になり、AL1 を先に押すと AL1 の比較出力値を表示しますのでご注意ください。

<注 2>設定中に MODE を押すと計測値に戻ります。
設定値の変更は SET を押して完了となります。

外形寸法図



型式構成および入力仕様

HA44 **A** **23** - **1** **C** - **EHLW**

電源電圧	
A	AC85V ~ 264V
E	DC11V ~ 30V

入力信号	
11 ~ 16	直流電圧
21 ~ 25	直流電流
32 ~ 36	交流電圧
42 ~ 46	交流電流

比較出力	
(無)	無
1	1点リレー
2	2点リレー
3	2点トランジスタ

リニア/通信出力	
A	0-5V
B	1-5V
C	4-20mA
D	0-10V
T	RS485通信出力

オプション	
(無)	無
E	DC24Vセンサー-供給用電源
F	DC5Vセンサー-供給用電源
H	ホールド端子
L	20点折線補正(リアライズ)
P	真の実効値演算タイプ
W	±入力信号
TM	調光表示付
K5	5桁赤色表示仕様(文字高10mm)

オプション **L**、**TM**、**K5** は別途
取扱説明書をご参照ください。

入力仕様

タイプ	入力信号	入力インピーダンス	瞬時過負荷
直流電圧入力			
確度: $\pm 0.08\%FS \pm 1\text{digit}$ at23 ± 5			
分解能: 入力レンジに対して約1/20000			
11	0-50V	1M	250V
12	0-10V		
13	1-5V(0-5V)		
14	0-1V	8M	50V
15	0-100mV		
16	0-50mV		

タイプ	入力信号	入力インピーダンス	瞬時過負荷
直流電流入力			
確度: $\pm 0.1\%FS \pm 1\text{digit}$ at23 ± 5			
分解能: 入力レンジに対して約1/20000			
21	0-200mA	1	500mA
22	0-100mA	2	
23	4-20mA(0-20mA)	10	200mA
24	0-10mA	20	100mA
25	0-2mA	100	20mA

交流電圧入力 周波数範囲: 40Hz ~ 1kHz			
確度: $\pm 0.7\%FS \pm 1\text{digit}$ at23 ± 5			
分解能: 入力レンジに対して約1/20000			
32	0-100V	1M	250V
33	0-50V		
34	0-10V		
35	0-1V	8M	50V
36	0-100mV		

交流電流入力 周波数範囲: 40Hz ~ 1kHz			
確度: $\pm 0.8\%FS \pm 1\text{digit}$ at23 ± 5			
分解能: 入力レンジに対して約1/20000			
42	0-1A	0.22	2A
43	0-100mA	2	500mA
44	0-20mA	10	200mA
45	0-10mA	20	100mA
46	0-2mA	100	20mA

商品に関するお問い合わせは
右記へご連絡ください

HENIXヘニックス株式会社

本社

〒572-0038 大阪府寝屋川市池田新町 1-25

TEL 072-827-9510 FAX 072-827-9445

HA44 シリーズ

<ポテンシオメータ入力>
デジタルスケールゲージメータ

取扱説明書



御使用前にこの取り扱い説明書をよくお読みの上、正しくお使いください。
その後、大切に保管し必要なときお読み下さい。

御使用上の注意事項

本製品は精密機器ですので取り扱いには十分御注意ください。

1. 設置場所は下記の場所を避けて下さい。

- ・直射日光が当たる場所や周囲温度が 0 ~ 50 の範囲を越える場所
- ・腐食性ガス(特に硝化ガス、アンモニアガスなど)や可燃性ガスのある場所
- ・塵埃、塩分、鉄粉が多い場所
- ・振動、衝撃の激しい場所
- ・相対湿度が 45 ~ 85%の範囲を越える場所や温度変化が急激で結露するような場所
- ・水、油、薬品などの飛来がある場所
- ・ラジオノイズの影響が考えられる場所

2. 各種アナログ出力機器との接続について

ノイズによる誤動作防止として次の対策をとって下さい。

- ・入力ラインに 1 芯シールド線を御使用下さい。
- ・入力ラインは高圧線や動力線との平行配線、同一電線管配線を避け、必ず単独配管とし、できるだけ短く配線して下さい。

3. 供給電源について

電源に大きなノイズがのっている場合には、誤動作の原因になりますのでノイズカットリッパなどを御利用下さい。
また、頻繁な電源の ON/OFF は避けて下さい。内部記憶素子異常になることが有ります。

保証範囲

(1) この製品の保障期間は納入後 1 年間と致します。保障期間内に弊社の責による故障が生じた場合には、その機器の故障部分の修理または交換を行います。

ただし、次に該当する場合にはこの保証の対象範囲から除外させていただきます。

- | | |
|------------------------|--------------------------|
| お客様の不当な取り扱い、または使用による場合 | 弊社以外の改造、または修理による場合 |
| 故障原因が納入品以外の事由による場合 | その他、天災・災害・戦争などで弊社の責にない場合 |
- なお、ここでいう保証は納入品単体の保証を意味し納入品の故障により誘発される災害はご容赦いただきます。

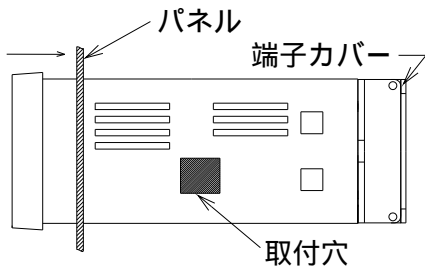
(2) この製品は、人命に関するような状況の下で使用される機器、あるいはシステムに用いられることを目的として設計・製造されたものではありません。

エラー表示

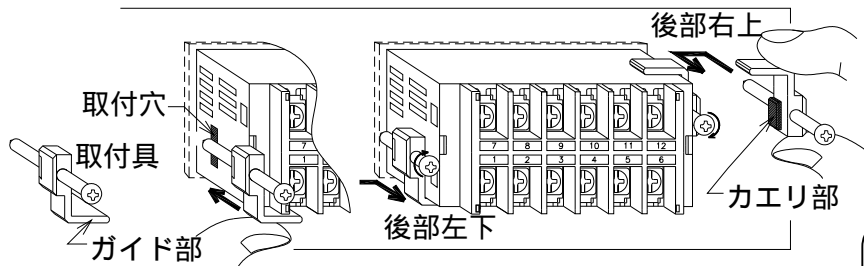
動作中や設定などに異常があれば以下のエラー表示します。

表示	原因	解除方法
er-1	パラメータ設定で(パラメータ 1 の設定値) (パラメータ 3 の設定値)となった場合。	パラメータを設定しなおす。
----	入力レンジオーバーの場合	入力信号を下げる。
(表示値の点滅)	表示範囲以上の計測結果となった場合。	パラメータを設定しなおす。
(異常な表示)	計測が不可状態になっている場合。	自動復帰して初期インシャイス処理後、計測を行います。なお、復帰しない場合は電源を再投入して下さい。
error	内部記憶異常で設定データに異常があった場合。	電源を再投入しエラー表示を解除し計測を行う。 なお、パラメータ設定値が初期値に書き換えられている可能性がありますのでパラメータ設定値の確認を行って下さい。

取付方法



本体をパネルに前面から挿入します。



取付具ねじ締付トルク $0.15\text{N}\cdot\text{m} \sim 0.3\text{N}\cdot\text{m}$

付属品

- ・取扱説明書（本書）（1部）
- ・端子カバー（1個）
- ・取付具（2個1組）
- ・単位シール（2種類各1枚）

取付具を本体後部右上と左下の2箇所それぞれ取付けます。

取付具のガイド部をケース左下コーナーまたは右上コーナーに沿わせながらケースの取付穴にはめ込みます。

後方へ引きながらネジを2箇所均等に締めつけて固定してください。

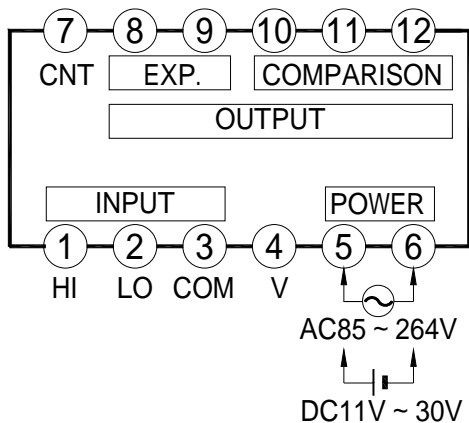
⚠注意

0.3N.m 以上で締めつけるとケースおよび取付具が変形しますのでご注意ください。

端子配列および仕様

端子配列

端子 ~ は各出力付の場合のみ付きます。



NO	名称	内容
1	HI	入力信号 (+)
2	LO	入力信号 (-)
3	COM	CNT (または HOLD) の COM 端子
4	V	ホテンシオメタ供給用定電圧電源
5	+	POWER 電源電圧
6	-	
7	CNT	CNT (コントロール) 端子 (オプション-H: HOLD 端子) 「CNT機能(パラメータ9)に付いて」5頁参照。
8	EXP. OUTPUT	リア出力端子または通信出力端子 (「リア出力/通信出力端子」3頁参照)
9		
10	COMPARISON OUTPUT	比較(リレ-トランジスタ)出力端子 (「比較出力端子」3頁参照)
12		

定格仕様

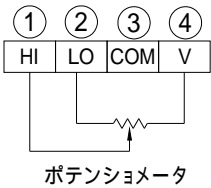
入力信号	ホテンシオメタ (定格抵抗値は型番で指定)
確度	$\pm 0.1\%FS \pm 1\text{digit}$ (23 ± 5 の場合)
電源電圧	AC電源タイプ: AC85V ~ 264V 50/60Hz 共用 DC電源タイプ: DC11V ~ 30V リップル率 5%以内
絶縁抵抗	入力-出力-電源間 100M Ω 以上 (DC500V) 端子 は上記「入力」と 0V 共通。
消費電力	約 4.5VA (ACタイプ) 約 4.5W (DCタイプ)
使用周囲温度	0 ~ 50 (ただし、氷結しないこと)
使用周囲湿度	45 ~ 85%RH (ただし、結露しないこと)
外形寸法	36 ^H × 72 ^W × 92 ^D mm
質量	約 200g

⚠注意

- ・電源の投入/遮断は一気に行ってください。
- ・電源電圧は使用可能範囲内で御使用下さい。使用可能範囲外で使用しますと火災・感電・故障の原因となります。

入力信号の配線

以下の通り 3 線タイプのポテンシオメータを配線して下さい。



端子 1 は定電圧電源で入力オープン時に約 5V 出力します。
ただし、ポテンシオメータ接続時は内部分圧抵抗により 1 - 2 間の電圧は下がります。

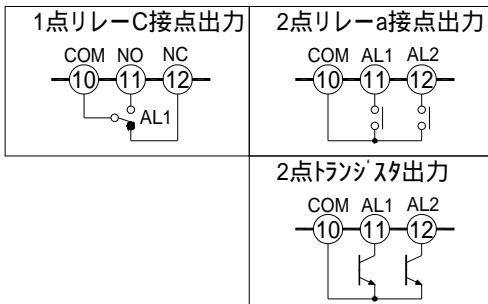
⚠ 注意

1. 端子 1 および端子 2 を絶対にアースと接続しないで下さい。
2. 入力に仕様外の信号入力を加えると破損します。
3. 端子 3 をポテンシオメータ以外の機器に接続しないでください。
動作が不安定になったり破損することがあります。

外部制御端子 (端子 1 ; 標準 : CNT 端子 ; ボタン H : HOLD 端子)

- ・負論理入力(無電圧入力)最小 ON 時: 約 50msec
- ・オープンコレクタ(NPN)入力する場合(以下のものをご使用ください。) ON 時: 残留電圧 3V 以下 OFF 時: 漏れ電流 1.4mA 以下
- ・ON 時、約 7.4mA 流れます。内部抵抗 1.5k

比較出力端子 (型番により指定)



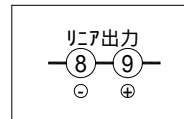
リニア出力/通信出力端子 (型番により指定)

リニア出力端子および仕様

端子 8 (-) 端子 9 (+) に配線してください。

パラメータ L1、L2 で出力時の表示値を設定します。

注: リニア出力のシールド線は端子 8 へ配線して下さい。



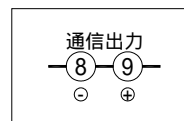
変換対象	サブリンクデータまたは表示値			
分解能	約 1/40000			
出力変換速度	約 0.5sec (0 - 90%) サブリンクデータによる変換時			
出力信号	0-5VDC	1-5VDC	0-10VDC	4-20mA
負荷抵抗	5K 以上			0 ~ 500
出力確度	± 0.5%FS			± 0.5%FS

設定範囲	-1999 ~ 9999
出力方式	常時比較方式
出力形態	保持出力
出力遅延時間	0.1sec ~ 99.9 秒 (パラメータ A3 で設定)
出力応答時間	サブリンク時間 + 約 63msec (トランジスタ出力で高速出力の時)
ヒステリシス	0digit ~ 9999digit (パラメータ A1 で設定)
トランジスタ出力	NPN オープンコレクタ出力 残留電圧: 1.5V 最大負荷電圧: 30V 最大負荷電流: 50mA
接点出力	接点容量(抵抗負荷) AC250V 0.5A AC125V 1A DC30V 2A

通信出力端子

端子 8 (-) 端子 9 (+) に配線してください。

通信手順など詳細は、別途「通信出力取扱説明書」をご参照ください。



パラメータ一覧表

表示および出力に関する数値をパラメータに設定します。前面キーでパラメータを設定し内部に記憶します。

(注)機種により表示されないパラメータ項目があります。なお、常に最終パラメータはパラメータPr(キーロック)となります。

パラメータA1～A4は比較出力付の場合のみ設定可能。パラメータL1～L3はリア出力付の場合のみ設定可能。

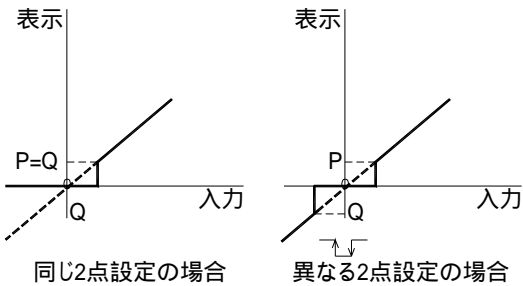
パラメータ名称		内容説明	設定範囲						
--1-	上限入力信号	最大入力信号を設定します。単位は入力仕様により異なります。 最大入力信号 10k 以下：単位： 最大入力信号 10k 以上：単位：k	-1999～9999						
--2-	上限表示値	パラメータ1入力時の表示値を設定。小数点を無視した数値で設定。	-1999～9999						
--3-	下限入力信号	最小入力信号を設定します。(通常、「0または0.0」を設定してください。) 単位は入力仕様により異なります。 最大入力信号 10k 以下：単位： 最大入力信号 10k 以上：単位：k	-1999～9999						
--4-	下限表示値	パラメータ3入力時の表示値を設定。小数点を無視した数値で設定。	-1999～9999						
--5-	小数点位置	表示値および比較出力値(2点全て)の小数点位置を設定。 なお、単に小数点を点灯する位置を指定するものとする。	0/0.0/0.00/0.000						
--6-	表示周期	表示値の表示切替時間を設定。単位(秒)。設定した時間の平均値表示となります。	0.125/0.25/0.5/1/2/3/4/5						
--7-	移動平均	表示周期ごとの移動平均回数を設定。単位(回)応答速度は遅くなりますが、安定した表示が得られます。なお、1回の場合は移動平均なし。	1～10						
--8-	セットゼロ	詳細は「セットゼロ(パラメータ8)の設定について」参照。 A:リアゼロ B:リミット	oFF/A/b A/bの場合 -1999～9999						
--9-	CNT機能	CNT端子(No.)の機能を選択します。(Hホールド端子付の場合は機能しません。) oFF:機能なし 1:シフトゼロ 2:下限表示セット	oFF/1/2						
-10-	ホールド機能 (オプション-H)	HOLD端子(No.)の機能を選択します。(ホールド端子付の場合に設定値有効) 1/11/21:表示値ホールド 2/12/22:最大値ホールド 3/13/23:最小値ホールド 4/14/24:変動巾(P-P)ホールド <table border="1" data-bbox="383 918 1181 1366"> <thead> <tr> <th>設定値</th> <th>動作</th> </tr> </thead> <tbody> <tr> <td>1/2/3/4 11/12/13/14</td> <td>端子(HOLD)と端子(COM)との短絡の間、常にホールドデータを表示します。OFF時、現在表示に戻る。 1/2/3/4:出力(比較・リア)対象は現在計測データ。(ホールド表示とは無関係) 11/12/13/14:出力(比較・リア)対象はホールド表示値。</td> </tr> <tr> <td>21/22/23/24</td> <td>端子(HOLD)と端子(COM)との短絡の間、内部にホールドデータを記憶し、メータ前面のSETキーを押すとホールドデータを表示し、再度SETキーを押すと計測表示に戻ります。 ホールドデータのセットは短絡OFFで行います。 出力(比較・リア)対象は現在計測データとなります。(ホールド表示とは無関係) 常に現在計測値を表示し、任意に最大値などのホールドデータを呼び出せます。</td> </tr> </tbody> </table>	設定値	動作	1/2/3/4 11/12/13/14	端子(HOLD)と端子(COM)との短絡の間、常にホールドデータを表示します。OFF時、現在表示に戻る。 1/2/3/4:出力(比較・リア)対象は現在計測データ。(ホールド表示とは無関係) 11/12/13/14:出力(比較・リア)対象はホールド表示値。	21/22/23/24	端子(HOLD)と端子(COM)との短絡の間、内部にホールドデータを記憶し、メータ前面のSETキーを押すとホールドデータを表示し、再度SETキーを押すと計測表示に戻ります。 ホールドデータのセットは短絡OFFで行います。 出力(比較・リア)対象は現在計測データとなります。(ホールド表示とは無関係) 常に現在計測値を表示し、任意に最大値などのホールドデータを呼び出せます。	oFF/1/2/3/4/ 11/12/13/14/ 21/22/23/24
設定値	動作								
1/2/3/4 11/12/13/14	端子(HOLD)と端子(COM)との短絡の間、常にホールドデータを表示します。OFF時、現在表示に戻る。 1/2/3/4:出力(比較・リア)対象は現在計測データ。(ホールド表示とは無関係) 11/12/13/14:出力(比較・リア)対象はホールド表示値。								
21/22/23/24	端子(HOLD)と端子(COM)との短絡の間、内部にホールドデータを記憶し、メータ前面のSETキーを押すとホールドデータを表示し、再度SETキーを押すと計測表示に戻ります。 ホールドデータのセットは短絡OFFで行います。 出力(比較・リア)対象は現在計測データとなります。(ホールド表示とは無関係) 常に現在計測値を表示し、任意に最大値などのホールドデータを呼び出せます。								
-11-	ゼロ固定	「5」:5の倍数表示。 「10」:10の倍数表示。(最下位桁ゼロ固定表示)	oFF/5/10						
-A1-	ヒステリシス	比較出力値のヒステリシスを設定。(AL1～AL2共通設定)	oFF/2～9999						
-A2-	パワリ-On禁止	電源投入時の比較出力禁止を設定 oFF:機能なし L:下限出力の禁止 電源投入後、初めて下限出力OFF領域になった時以後、通常動作に戻ります。 対象は下限出力のみ。なお、CNT端子とCOM端子を短絡すると、電源投入時と同様の効果が得られます。 (なお、パラメータ9=2の場合のみ有効。) SEC:設定した時間、出力を禁止 SEC選択後、禁止時間0.1～99.9secを設定。対象は全ての比較出力値。	oFF/L/SEC 「SEC」の場合 0.1～99.9						
-A3-	出力遅延時間	設定した時間継続して出力領域にある場合に出力する。(単位:sec)	oFF/0.1～99.9						
-A4-	比較出力時間	比較出力の応答時間を設定。 H:高速(サブリングデータ125msecが対象) L:表示周期(パラメータ6の表示周期に従う)	H/L						
-L1-	リア出力上限値	リア最大出力時の表示値を設定します。小数点を無視した数値で設定。 設定値以上のとき、最大出力で飽和(一定)になります。	-1999～9999						
-L2-	リア出力下限値	リア最小出力時の表示値を設定。小数点を無視した数値で設定。 設定値以下のとき、最小出力で飽和(一定)になります。	-1999～9999						
-L3-	リア出力時間	リア出力の応答時間を設定。 H:高速(サブリングデータ125msecが対象) L:表示周期(パラメータ6の表示周期に従う)	H/L						
-Pr-	キーロック	パラメータ設定およびオートスケリングを禁止します。	OFF/on						

セットゼロ (パラメータ 8) の設定について

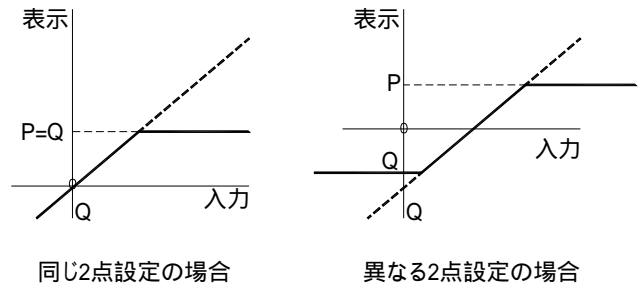
停止状態や入力不定状態および入力規定外のゼロ入力付近での表示を強制的にゼロ表示する機能です。
任意の小数点を無視した2点を-1999~9999の設定範囲内で設定します。

設定値	異なる2点を設定した場合 (2点に大小関係なし)	2点とも同じ数値を設定した場合
A: エリアゼロ	任意の2点間をゼロ表示します。	設定値以下をゼロ表示します。 負領域時、ゼロ固定表示する場合などにご利用ください。
B: リミット	任意の2点間のみをリア表示し、その数値以上および以下を固定値表示します。	設定値以上を固定値 (その数値) 表示します。

A: エリアゼロ



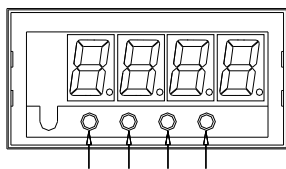
B: リミット



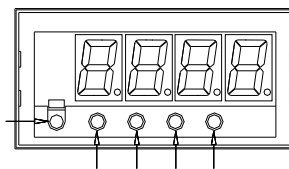
CNT 機能 (パラメータ 9) について (端子)

シフトゼロ パラメータ9=1の場合	COM(端子)と短絡で右図の通り直線の傾きを変えずに操作した時の表示値をゼロとします。くり返し動作可能。各種出力もこの表示値に従います。パラメータ9を「1」以外にした場合、元の表示値に戻ります。繰り返し動作でのゼロ点補正などにご利用ください。 前面キーの (MODE + SET) の同時押しでも動作します。	
下限表示セット パラメータ9=2の場合	COM(端子)と短絡間、表示値をパラメータ4で設定した下限表示値に強制的に表示します。各種出力もこの表示値に従います。 機械停止時に不要な数値表示することを防ぎます。 パラメータA2=2 (パワーON禁止) の場合、COM(端子)と短絡するとパワーON禁止状態になります。	
比較出力ホールド (比較出力付の場合 でパラメータ9=OFF)	COM(端子)と短絡間、一度でも比較出力領域に達した場合、比較出力領域をはずれても比較出力を出し続けます。短絡解除で通常と比較出力動作に戻ります。AL1~AL2それぞれ個別に設定可能。 AL1~2 (アラーム1~2) の上下限設定モードのパラメータ2 (比較出力ホールド) が「ON」に設定されたAL1~2について動作します。(詳細「上下限モードの内容および設定方法」参照。)	

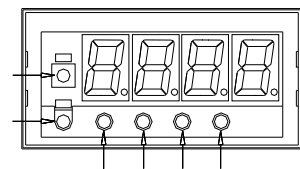
前面キー説明 (前面パネル開時)



比較出力無



比較出力1点付



比較出力2点付

NO	記号	内容
	MODE キー	パラメータ設定を行います。3秒間押しするとパラメータ設定状態になります
	UP キー	パラメータ設定状態または比較出力値設定状態で、数値アップさせる場合に用いる。押し続けるとアップ速度が増します。
	DOWN キー	パラメータ設定状態または比較出力値設定状態で、数値ダウンさせる場合に用いる。押し続けるとダウン速度が増します。
	SET キー	パラメータ設定値または比較出力値の変更を内部メモリに記憶させます。
	AL1 キー	AL1の設定および確認を行います。出力状態でランプが点灯します。
	AL2 キー	AL2の設定および確認を行います。出力状態でランプが点灯します。

オートスケール (パラメータ設定数値がわからない場合および微調整)

オートスケールは希望の数値になるようにパラメータ1~4を自動で設定するもので、HI入力時は上限補正、LO入力時は下限補正で調整を行います。

表示値の微調整や、実際に入力して希望の数値になるように打ち込むだけで操作時の入力に対する表示値が自動設定されます。

入力については大小関係が有り、上限補正はHI入力時、下限補正はLO入力時に操作してください。

(注1) HI入力 > LO入力 ただし、HI入力時の表示値とLO入力時の表示値については大小関係はありません。

(注2) パラメータPr = OFFの場合のみ実行可能。

上限補正操作方法 (キーを3秒間押す)

手順	キー操作	表示および内容
		100 (NO点滅)
	2500 入力時、100表示を50表示に変更する場合	(最下位桁点滅)
	3秒間押す	100 (最下位桁点滅)
	および任意に変更	50 (最下位桁点滅) 50に変更
	SET 1回押す	50 上限補正完了。計測表示に戻る。

実行後、パラメータに下記の値が自動設定されます。

NO	名称	設定値
--1-	上限入力信号:操作時の入力信号を自動設定	2500
--2-	上限表示値:変更した表示値	50

備考

パラメータ1,3に自動設定される数値はオートスケール実行時点の入力で、入力変動がある場合に行くと希望の数値に合せにくいことがあります。また、パラメータ1,3に自動設定された数値は内部演算に使用する数値のため実際の入力信号と若干異なる場合があります。

下限補正操作方法 (キーを3秒間押す)

手順	キー操作	表示および内容
		20 (NO点滅)
	100 入力時、20表示を0表示に変更する場合	(最下位桁点滅)
	3秒間押す	20 (小数点が全点灯します。)
	および任意に変更	0 (最下位桁点滅) 0に変更
	SET 1回押す	0 下限補正完了。計測表示に戻る。

実行後、パラメータに下記の値が自動設定されます。

NO	名称	設定値
--3-	下限入力信号:操作時の入力信号を自動設定	100
--4-	下限表示値:変更した表示値	0

各種設定の操作方法 (前面パネルを開け設定してください。)

パラメータ設定方法

手順の順にパラメータ1~Prまで設定します。

手順	キー操作	表示および内容
	MODE 3秒間押す	(NO点滅) --1- (NO点滅) パラメータ1のNO表示(パラメータ設定開始)
	SET 1回押す	(最下位桁点滅) 10.0 パラメータ1の設定値表示
	および任意に変更	<例>9.54に変更 95.4 まず数値設定
	SET 1回押す	(小数点点滅) 95.4
	および任意に変更	9.54 次に小数点移動
	SET 1回押す	(NO点滅) --2- (NO点滅) パラメータ1設定完了。パラメータ2のNO表示。
*		手順 ~ を繰り返し、順次、最終パラメータPrまで設定し、設定終了。

<注1>上記操作方法はパラメータ1,3のみで可能。

数値設定した後、小数点位置を設定します。

<注2>パラメータ8は設定内容により詳細設定になります。

パラメータ8:「A」または「b」設定しSET押した後、2点の表示値を設定します。2点に大小関係は無く1点目を設定後、SET押して2点目を設定し設定完了となります。なお、2点目は1点目と区別するため全桁小数点が点灯します。

パラメータ設定について

- パラメータNO表示状態(--1-など)でおよびで任意のパラメータへ移動できます。どのパラメータでも先送、逆戻りができます。
- MODEを押すと、どのタイミングでも計測状態に戻ります。このとき、SETを押したところまで入力完了となります。
- 60秒間設定変更がないと計測状態に戻ります。このときも、SETを押したところまで入力完了となります。
- パラメータ設定中であっても計測は行われているので計測中に設定変更しても、アナログ出力など各特殊機能は動作します。SETを押して設定完了後、新しい設定で動作します。
- キーOFF(パラメータPr)ONの場合、パラメータの設定値を表示しても設定変更は出来ません。設定変更する場合は、まず、キーOFFをOFFにした後に設定変更を行ってください。

<注3>パラメータA2は設定内容により詳細設定になります。

パラメータA2:「SEC」設定しSET押した後、0.1~99.9およびで設定し設定完了となります。

比較出力値設定方法および確認方法 (比較出力付の場合のみ)

比較出力値の設定方法

下記に AL1 の設定手順を記します。

手順	キ-操作	表示および内容
	AL1 3秒間押す	(最下位桁点滅) <input type="text"/> <input type="text"/> <input type="text"/> <input type="text"/> 0. AL1設定値表示(最下位桁小数点点灯)
	および 任意に変更	<例>100に変更 <input type="text"/> <input type="text"/> 1 <input type="text"/> 0 0.
	SET 1回押す	設定終了。計測表示に戻ります。

<注 1>AL2 についても同様です。

AL2 の場合は AL2 を 3 秒間押して設定変更します。

<注 2>比較出力値はパラメータ 5 で設定した小数点位置で設定されます。

<注 3>最下位桁の小数点は点灯します。
(計測値と比較出力値を区別しています。)

<注 4>設定中に MODE を押すと計測値に戻ります。
設定値の変更は SET を押して完了となります。

上下限モードの内容および設定方法 (比較出力付の場合のみ)

上下限モードパラメータ	内容説明	設定範囲
A -1 上下限出力設定	H: 上限出力(計測値 設定値 で出力) L: 下限出力(計測値 設定値 で出力) oFF: 出力休止	H/L/oFF
A -2 比較出力ホールド	oFF: (通常動作) on: 比較出力ホールドあり	oFF/on

内、1~2(「A1-1」はAL1の設定値の意味)

上下限モードの設定方法 設定内容は以下の通りです。

手順	キ-操作	表示および内容
	AL1 + MODE 同時に押す	(最下位桁点滅) A 1 - 1 [A1-1]の表示(AL1上下限モード開始)
	SET 1回押す	(設定値点滅) <input type="text"/> <input type="text"/> <input type="text"/> H [A1-1]の設定値表示
	および 任意に変更	(設定値点滅) <input type="text"/> <input type="text"/> <input type="text"/> L <例>下限出力(L)に変更
	SET 1回押す	(最下位桁点滅) A 1 - 2 [A1-2]の表示
	SET 1回押す	(設定値点滅) <input type="text"/> o F F [A1-2]の設定値表示
	および 任意に変更	(設定値点滅) <input type="text"/> <input type="text"/> o n <例>出力ホールドあり(on)に変更
	SET 1回押す	設定終了。計測表示に戻ります。

比較出力値の確認方法

下記に AL1 の設定手順を記します。

手順	キ-操作	表示および内容
	AL1 1回押す	AL1設定値表示 <input type="text"/> <input type="text"/> <input type="text"/> 0. (最下位桁小数点のみ点滅)
	MODE 1回押す	設定確認終了。計測表示に戻ります。

<注 1>AL2 についても同様です。

AL2 の場合は AL2 を 1 回押してください。

<注 2>比較出力値はパラメータ 5 で設定した小数点位置で設定されます。

<注 3>最下位桁の小数点は点滅します。
(計測値と比較出力値を区別しています。)

<注 4>設定値表示中に MODE または AL1 を押すと計測値に戻る。

AL1、AL2 の比較出力の内容を設定します。
AL1、AL2 のそれぞれについて設定が可能です。

左記は AL1 の場合で、AL2 についてもこれに準じます。

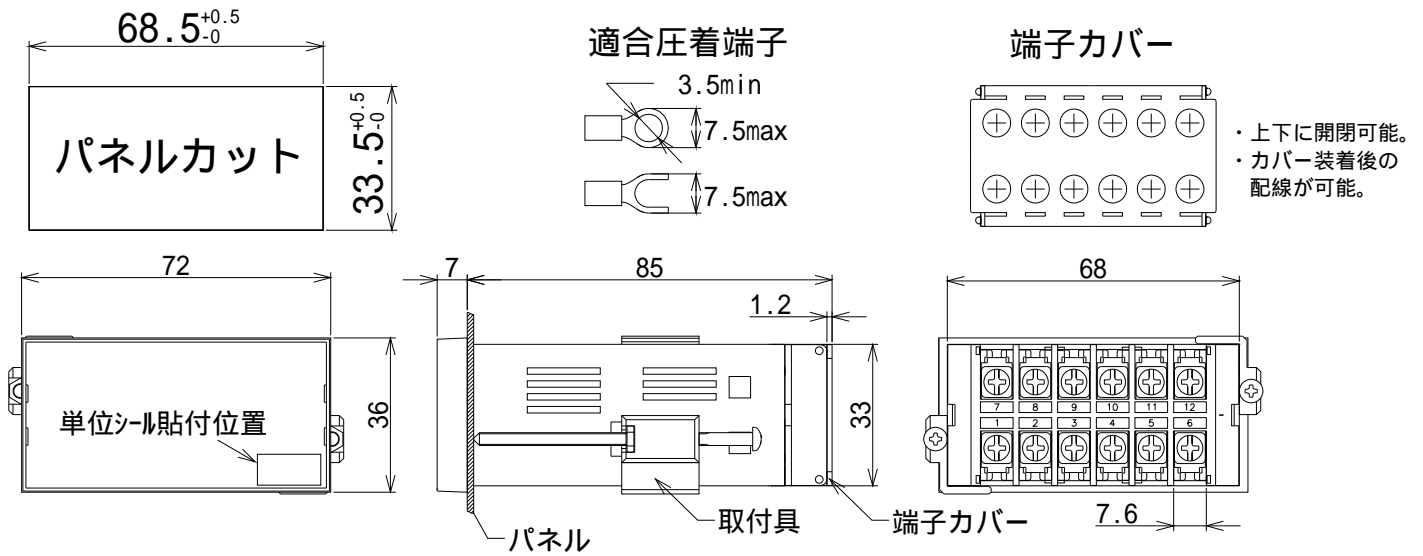
AL2 の場合は、手順 で (AL2 + MODE) 同時押しで AL2 上下限モードを開始します。

<注 1>手順 の同時押しのタイミングは先に MODE を押して AL1 を押してください。

MODE のみを 3 秒以上押すとパラメータ設定状態になり、AL1 を先に押すと AL1 の比較出力値を表示しますのでご注意ください。

<注 2>設定中に MODE を押すと計測値に戻ります。
設定値の変更は SET を押して完了となります。

外形寸法図



型式構成

HA44 A 51 - 1 C - HL

電源電圧		入力信号		比較出力		リア/通信出力		オプション	
A	AC85V ~ 264V	51	100 ~ 200	(無)	無	A	0-5V	(無)	無
E	DC11V ~ 30V	52	300	1	1点リレー	B	1-5V	H	ホールド端子
		53	500 ~ 1k	2	2点リレー	C	4-20mA	L	20点折線補正(リアライズ)
		54	2k ~ 5k	3	2点トランジスタ	D	0-10V	TM	調光表示付
		55	10k ~ 100k			T	RS485通信出力	K5	5桁赤色表示仕様(文字高10mm)

オプション L、TM、K5 は別途取扱説明書をご参照ください。

商品に関するお問い合わせは
右記へご連絡ください

HENIXヘニックス株式会社

本社

〒572-0038 大阪府寝屋川市新町 1-25

TEL 072-827-9510 FAX 072-827-9445

取扱説明書

デジタルスケーリングメータ 20点折線補正(リニアイズ)

対象シリーズ

MA41-L/MA43-L/MA45-L

HA41-L/HA44-L

御使用前にこの取り扱い説明書をよくお読みの上、正しくお使いください。
その後、大切に保管し必要なときお読み下さい。

端子配列および標準機能（パラメータ設定など）の詳細につきましては
別途、各シリーズ取扱説明書をご参照ください。

商品に関するお問い合わせは下記へご連絡ください

Henixヘニックス株式会社

本 社

〒572-0038 大阪府寝屋川市池田新町 1-25

TEL 072-827-9510 FAX 072-827-9445

リニアライズ概要およびリニアライズパラメーター一覧表

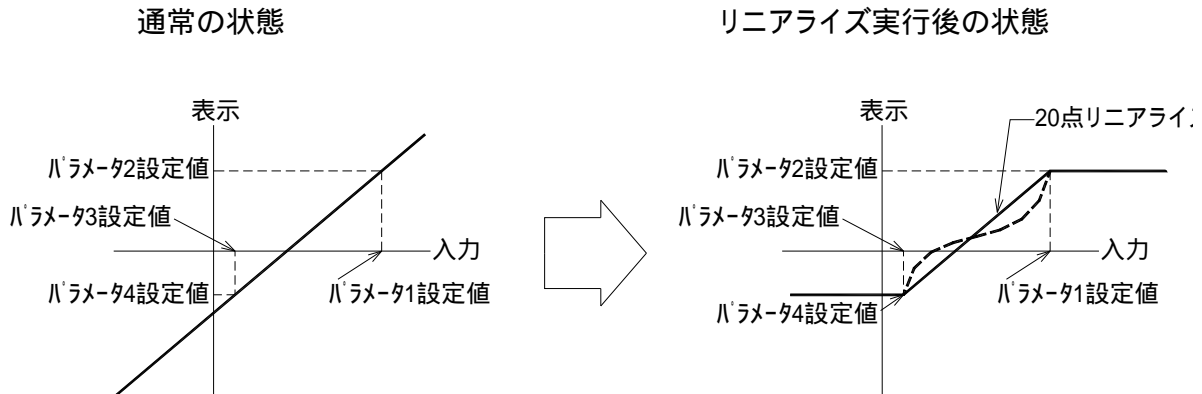
通常のパラメータ（「--1-」～「-Pr-」）とは別に、リニアライズパラメータに最大 20 点の表示値補正データを設定し、これに従って、表示します。

リニアライズ有効時、パラメータの動作が変わるもの、および、動作しなくなる項目は以下能通りです。

<重要>

パラメータ名称	変更内容説明
--1- 上限入力信号	リニアライズ入力信号は、ここで設定した数値以上は設定できません。 なお、このパラメータを変更して、リニアライズデータの中にこの数値以上のものがある場合は設定を受け付けません。
--2- 上限表示値	入力信号がこの数値以上になってもパラメータ 2 の表示値で一定になります。
--3- 下限入力信号	リニアライズ入力信号は、ここで設定した数値以下は設定できません。 なお、このパラメータを変更して、リニアライズデータの中にこの数値以下のものがある場合は設定を受け付けません。
--4- 下限表示値	入力信号がこの数値以下になってもパラメータ 4 の表示値で一定になります。
--8- セットゼロ	ON が設定されていても OFF 設定として動作します。
-11- ゼロ固定	1 以外が設定されていても 1 設定として動作します。

(注 1) 上下限補正 (オートスケーリング) は実行不可能となります。



リニアライズパラメーター一覧表

リニアライズに関する数値を設定します。前面キーでパラメータを設定し内部に記憶します。

設定は 20 点の入力信号と表示値をそれぞれ設定します。ただし、20 点全て設定する必要は無く必要な点数を設定してください。

パラメータ名称	内容説明	設定範囲	初期値
-Lr- 実行の有無	リニアライズの有無を設定します。 oFF : リニアライズ無 SET を押した後、動作は通常動作内容になります。 リニアライズデータが設定されていても、通常動作内容になりますが設定済みのリニアライズ設定値は内部に記憶しています。 on : リニアライズ有 SET を押した後、以下の内容が表示されます。 全て何も設定されていない場合 (「-----」) は「OFF」設定と同じ動作になります。 CLr : SET を押した後、リニアライズ設定値クリア (リセット)。	oFF/on/CLr	oFF
[1] 1 点目の入力信号	1 点目の入力信号を設定します。「-----」を設定した場合は無効。	-19999 ~ ----- ~ 99999	1 -----
[1] 1 点目の表示値	1 点目の表示値を設定します。	-19999 ~ 99999	1 1000
[2] 2 点目の入力信号	2 点目の入力信号を設定します。「-----」を設定した場合は無効。	-19999 ~ ----- ~ 99999	1 -----
[2] 2 点目の表示値	2 点目の表示値を設定します。	-19999 ~ 99999	1 1000
.	.	.	.
[20] 20 点目の入力信号	20 点目の入力信号を設定します。「-----」を設定した場合は無効。	-19999 ~ ----- ~ 99999	1 -----
[20] 20 点目の表示値	20 点目の表示値を設定します。	-19999 ~ 99999	1 1000

1 : MA43-L と HA44-L の場合は -1999 ~ 9999 となります。

リニアライズパラメータ設定方法

手順 の順に設定します。

手順	キー操作	表示および内容
	MODE 3秒間押す	(NO点滅) <input type="text" value="-"/> <input type="text" value="-"/> <input type="text" value="1"/> <input type="text" value="-"/> パラメータ1のNO表示(パラメータ設定開始)
	3秒間押す	<input type="text" value="-"/> <input type="text" value="L"/> <input type="text" value="r"/> <input type="text" value="-"/> リニアライズモードになります。
	SET 1回押す	<input type="text" value="o"/> <input type="text" value="F"/> <input type="text" value="F"/> リニアライズの現在の設定状態を表示。
	および 任意に変更	<例>onに変更 <input type="text" value="o"/> <input type="text" value="n"/> oFF/on/CLrから設定値を選択する。
	SET 1回押す	(NO点滅) <input type="text" value="["/> <input type="text" value="1"/> <input type="text" value="]"/> 1点目のNO表示。
	SET 1回押す	<input type="text" value="-"/> <input type="text" value="-"/> <input type="text" value="-"/> <input type="text" value="-"/> <input type="text" value="-"/> 1点目の入力信号表示。
	および 任意に変更	<例>2.0に変更 <input type="text" value="0."/> <input type="text" value="0"/> <input type="text" value="2"/> <input type="text" value="0"/> まず数値設定。
	SET 1回押す	(小数点点滅) <input type="text" value="0."/> <input type="text" value="0"/> <input type="text" value="2"/> <input type="text" value="0"/> 次に小数点移動
	および 任意に変更	<input type="text" value="."/> <input type="text" value="1."/> <input type="text" value="0."/> <input type="text" value="0."/> <input type="text" value="0."/> 1点目の表示値設定。
	および 任意に変更	<例>400に変更 <input type="text" value="."/> <input type="text" value="."/> <input type="text" value="4."/> <input type="text" value="0."/> <input type="text" value="0."/> 1点目設定完了。2点目のNO表示。
	SET 1回押す	(NO点滅) <input type="text" value="["/> <input type="text" value="2"/> <input type="text" value="]"/> 1点目設定完了。2点目のNO表示。
*	手順 ~	を繰り返し、順次、最終20点目まで設定し、設定終了。

1 「on」を設定した場合のみ、20点入力状態になります。

2 「-----」設定でSETを押すと計測表示に戻ります。

3 設定値は、 $\dots -0.002 \quad -0.001 \quad \text{-----} \quad 0.001 \quad 0.002 \dots$ と移動します。(MA41/MA45/HA42の場合)
MA43/HA44の場合は、 $\dots -0.02 \quad -0.01 \quad \text{----} \quad 0.01 \quad 0.02 \dots$ と移動します。

4 入力信号と区別するため表示値には小数点が全桁点灯します。また、表示値の初期設定値は1000です。(20点共通)

重要

- (1) 20点の入力信号の設定値は、通常設定の $\text{パラメータ3} < \text{入力信号} < \text{パラメータ1}$ の範囲内のみ可能。
この範囲内を外れた設定を受け付けません。
- (2) 20点全ての入力信号および表示値には大小関係がありません。
- (3) 20点の表示値は同じ数値の設定可能。ただし、入力信号は同じ値を受け付けません。

リニアライズパラメータ設定について

- NO表示状態([1]など)で および で任意のNOへ移動できます。どのNOでも先送、逆戻ができます。
ただし、最初に「-----」が設定されている最終NOまでしか進めません。
- MODEを押すと、どのタイミングでも計測状態に戻ります。このとき、SETを押したところまで入力完了となります。
- 60秒間設定変更がないと計測状態に戻ります。このときも、SETを押したところまで入力完了となります。
- パラメータ設定中であっても計測は行われているので計測中に設定変更しても、アラーム出力など各特殊機能は動作します。
- キーボード外(パラメータPr)ONの場合、パラメータの設定値を表示しても設定変更は出来ません。
設定変更する場合は、まず、キーボード外をOFFにした後に設定変更を行ってください。

オートリニアライズ（計測表示値を見ながらリニアライズする場合および微調整）

実際にリニアライズを実行して、表示値を見ながら補正及び追加が可能です。

（注1）通常設定のパラメータ3 < 入力信号 < パラメータ1 の範囲内のみ可能。

（注2）リニアライズの有無が「on」設定の場合のみ実行可能。

（注3）全く同じ入力信号での補正は出来ません。この場合はリニアライズパラメータの設定で変更して下さい。

（注4）パラメータPr = OFF の場合のみ実行可能。

オートリニアライズ補正操作方法（MODE + キーを同時に3秒間押す）

手順	キー操作	表示および内容
		1 5 9 0 4V入力時、1590表示を1600表示に変更する場合
	MODE + 3秒同時押し	(最下位桁点滅) 1 5 9 0
	および 任意に変更	(最下位桁点滅) 1 6 0 0 1600に変更
	SET 1回押す	(NO点滅) [] [] 1 [] 1点目のNO表示。
	および 任意に変更	(NO点滅) [] [] 4 [] オートリニアライズを設定するNOを選択
	SET 1回押す	1 6 0 0 オートリニアライズ完了。計測表示に戻る。

1 MODE と を同時に3秒間押して下さい。

2 任意にNOを選択できます。
ただし、入力信号が「-----」に設定されている最初のNOまでとする。
・追加をする場合は最終のNO（「-----」に設定されている最初のNO）に設定してください。
・設定済のNOを修正する場合などは既に設定されているNOを選択してください。なお、そのNOに上書きされます。

実行後、パラメータに下記の値が自動設定されます。（4点目を選択した場合）

	名称	設定値
[4]	4点目の入力信号	4.00
	4点目の表示値	1600

備考

入力信号に自動設定される数値はオートリニアライズ実行時点の入力で、入力変動がある場合に行うと希望の数値に合せにくいことがあります。自動設定された数値は内部演算に使用する数値のため実際の入力信号と若干異なる場合があります。

リニアライズパラメータで10点程度設定し、オートリニアライズでさらに10点表示値をみながら調整することをお勧めします。

取扱説明書

デジタルパネルメータ 通信（RS485）出力

対象シリーズ

MA43/MF43/MR43/MJ43

MA45/MF45/MR45/MJ45

HA44/HF44/HR44/HJ44

御使用前にこの取り扱い説明書をよくお読みの上、正しくお使いください。
その後、大切に保管し必要なときお読み下さい。

操作方法および標準機能（パラメータ設定など）の詳細につきましては
別途、各シリーズ取扱説明書をご参照ください。

商品に関するお問い合わせは下記へご連絡ください

Henixヘニックス株式会社

本 社

〒572-0038 大阪府寝屋川市池田新町 1-25

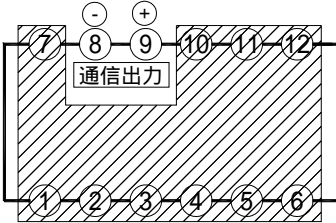
TEL 072-827-9510 FAX 072-827-9445

端子配列および仕様

端子配列

M 43/H 44 の場合

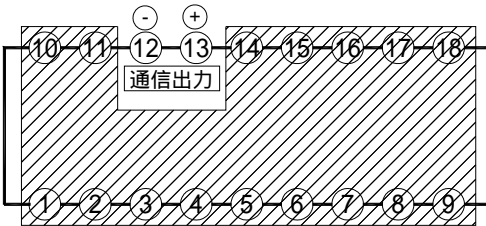
端子 7 ～ 12 に通信出力 (RS485) が付きます。



NO	名称	内容
1	-----	(別途、取扱説明書参照)
7	-----	(別途、取扱説明書参照)
8	T.A	通信出力 A(-)
9	T.B	通信出力 B(+)
10	-----	(別途、取扱説明書参照)
11	-----	(別途、取扱説明書参照)
12	-----	(別途、取扱説明書参照)

M 45 の場合

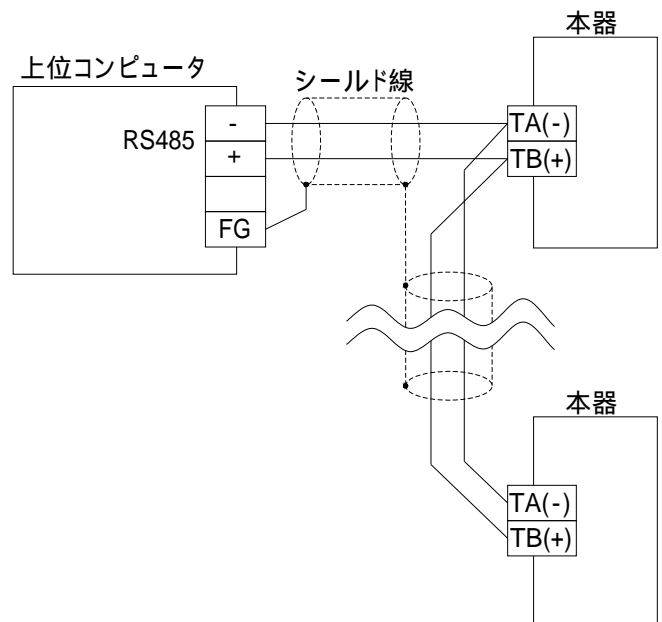
端子 12 ～ 18 に通信出力 (RS485) が付きます。



NO	名称	内容
1	-----	(別途、取扱説明書参照)
11	-----	(別途、取扱説明書参照)
12	T.A	通信出力 A(-)
13	T.B	通信出力 B(+)
14	-----	(別途、取扱説明書参照)
18	-----	(別途、取扱説明書参照)

通信出力仕様および結線図

通信規格	EIA RS-485 に準拠
通信方式	2 線式半二重
同調方式	調歩同期
伝送速度	1200/2400/4800/9600/19200 (bps)
伝送コード	ASCII
ネットワーク	マルチドロップ方式 (最大 1 : 31 局)
ケーブル長	最大 500m
通信内容	・表示値の読み込み ・比較出力設定値の書き込み読み込み など



M 43/H 44 の場合 : 端子 (TA -) 端子 (TB +)

M 45 の場合 : 端子 (TA -) 端子 (TB +)

通信パラメータ一覧表

通信出力に関する数値をパラメータに設定します。前面キでパラメータを設定し内部に記憶します。
 なお、パラメータ C1～C7 はキプ 07外 (パラメータ Pr) の前に表示されます。

パラメータ名称	内容説明	設定範囲	出荷時の設定	
-C1-	エイト NO	本機の通信エイト NO を設定します。	00 ~ 99	00
-C2-	通信遅延時間	通信遅延時間は上位 PC などから「コマンドフレーム」の送信を完了してから回線をあけわたし入力状態になるまでにかかる時間を設定。単位：msec。 10msec 単位で設定。(MA43/45 は 12.5 の倍数設定) コマンド/レスポンスの最適化にご使用ください。 「oFF」設定は 1～9msec 変動	1 oFF/10 ~ 500	1 10
-C3-	通信速度	通信速度を設定。単位：bps 19.2 = 19200bps の意。	1200/2400/4800/9600/19.2	9600
-C4-	データ長	データ長を設定。「7」：7bit 「8」：8bit	7/8	8
-C5-	ストップビット	ストップビットを設定。「1」：1bit 「2」：2bit	1/2	2
-C6-	パリティチェック	パリティチェックを設定。 「oFF」：パリティなし 「1」：奇数パリティ 「2」：偶数パリティ	oFF/1/2	oFF
-C7-	BCC チェック	BCC チェックの有無を設定。「oFF」：BCC なし 「on」：BCC あり	oFF/on	on
-Pr-	キプ 07外	パラメータ設定および比較出力値設定を禁止します。 oFF:キプ 07外なし on :キプ 07外あり	oFF/on	oFF

1 : MA43/HA44/MA45 の場合、設定範囲：oFF/12.5 ~ 500 出荷時の設定：12.5



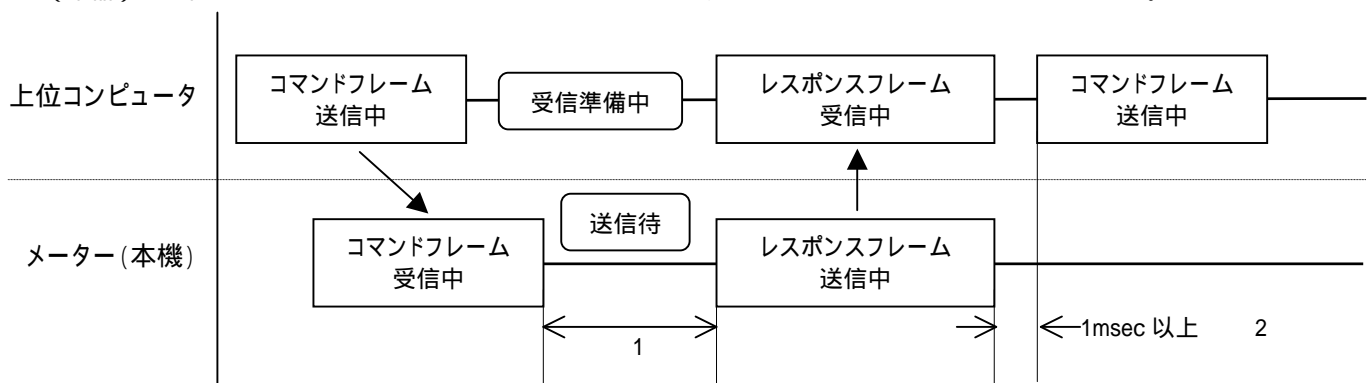
注意

通信に関するパラメータ C1～C7 は設定終了後、電源再投入で変更した設定が有効になります。

通信内容

1. 通信手順

メーター（本器）は上位コンピュータからの「コマンドフレーム」に対して「レスポンスフレーム」を返します。



2. メッセージの構成

- ・STX から ETX まで全てのコードは (BCC は除く) ASCII コードで表します。
- ・BCC は誤り検出のためのチェックコードで STX から ETX までの全てのキャラクタの排他的論理和で示します。

データ読み込み

データ読み込みコマンド

データ読み込み要求メッセージ構成

STX	0	0	0	0	ETX	BCC

STX : スタートコード

アドレス : 通信パラメータ C1 で設定したユニット NO

識別子

設定内容	識別子	備考
表示データの読み込み	0 0	
AL1 設定値の読み込み	0 1	(比較出力無の場合は関係なし) 指定した場合のレスポンスコードは「17」禁止エラーとなります。
AL2 設定値の読み込み	0 2	
AL3 設定値の読み込み	0 3	
AL4 設定値の読み込み	0 4	
リア出力上限値の読み込み 1	0 5	(リア出力無の場合は関係なし)
リア出力下限値の読み込み 1	0 6	指定した場合のレスポンスコードは「17」禁止エラーとなります。
比較出力の状態	0 9	(比較出力無の場合は関係なし) 指定した場合のレスポンスコードは「17」禁止エラーとなります。

1 : リア出力上限値 : パラメータ L1 の設定値 リア出力下限値 : パラメータ L2 の設定値

ETX : エンドコード

BCC : BCC データ (通信パラメータ C7=1 の場合)

データ読み込みレスポンス

データ読み込み応答メッセージ構成

STX	0	0	0	0	0	0	0	0	0	0	0	ETX	BCC
			A	B	C	D	E	F	G				

STX : スタートコード

アドレス : 通信パラメータ C1 で設定したユニット NO

レスポンスコード

数値データ

数値データは必ず 7 桁で表します。なお、符号桁は 10⁶ 桁 (最上位桁) でプラスの場合は 0 (30H)、マイナスの場合は - (2DH) のどちらかになります。また、時間表示などで時分区切りの「-」も - (2DH) となります。なお、小数点は無視されます。

(例)

表示データ	ASCII コード						
	A	B	C	D	E	F	G
1	30H	30H	30H	30H	30H	30H	31H
999999	30H	39H	39H	39H	39H	39H	39H
-1	2DH	30H	30H	30H	30H	30H	31H
-199999	2DH	31H	39H	39H	39H	39H	39H
99-59	30H	30H	39H	39H	2DH	35H	39H
1.00	30H	30H	30H	30H	31H	30H	30H

比較出力の状態について

数値データは 7 桁で表し、その内容は以下の通りとなります。

表示データ	ASCII コード							
	A	B	C	D	E	F	G	
比較出力の状態 A, B, G は 30H(0) 固定 C ~ G : 30H(0) = 出力 OFF C ~ G : 31H(1) = 出力 ON	F/AL1:ON	30H (0)	30H (0)				31H (1)	30H (0)
	E/AL2:ON	30H (0)	30H (0)			31H (1)		30H (0)
	D/AL3:ON	30H (0)	30H (0)		31H (1)			30H (0)
	C/AL4:ON	30H (0)	30H (0)	31H (1)				30H (0)

30H (0) : OFF 31H (1) : ON

ETX : エンドコード

BCC : BCC データ (通信パラメータ C7=1 の場合)

データ書き込み

書き込み許可コマンド

比較出力 (AL) 設定値などのメータ内部データの書き込みが可能です。

データの書き込みを行う場合、まず、書き込み許可の送信を行ってください。(電源投入時は書き込み禁止状態になっています。) なお、「データの書き込み許可」にした場合、「書き込み禁止」にするまで、および、電源 OFF まで書き込み許可状態となります。

書き込み許可要求メッセージ構成

STX	0	0	1	F	ETX	BCC

STX : スタートコード

アドレス : 通信パラメータ C1 で設定したユニット NO 識別子

設定内容	識別子
書き込み禁止	0 F
書き込み許可	1 F

ETX : エンドコード

BCC : BCC データ (通信パラメータ C7=1 の場合)

注 : パラメータのキープロテクトは関係なし。

書き込み許可レスポンス

書き込み許可応答メッセージ構成

STX	0	0	0	0	ETX	BCC

STX : スタートコード

アドレス : 通信パラメータ C1 で設定したユニット NO レスポンスコード

ETX : エンドコード

BCC : BCC データ (通信パラメータ C7=1 の場合)

データ書き込みコマンド

データ書き込み要求メッセージ構成

STX	0	0	1	2	0	0	0	0	0	0	0	ETX	BCC

STX : スタートコード

アドレス : 通信パラメータ C1 で設定したユニット NO 識別子

設定内容	識別子	備考
AL1 設定値の書き込み	1 1	(比較出力無の場合は関係なし) 指定した場合のレスポンスコードは「17」禁止エラーとなります。
AL2 設定値の書き込み	1 2	
AL3 設定値の書き込み	1 3	
AL4 設定値の書き込み	1 4	
リア出力上限値の書き込み 1	1 5	(リア出力無の場合は関係なし) 指定した場合のレスポンスコードは「17」禁止エラーとなります。
リア出力下限値の書き込み 1	1 6	

1 : リア出力上限値 : パラメータ L1 の設定値 リア出力下限値 : パラメータ L2 の設定値

数値データ

数値データは必ず7桁で表します。なお、符号桁は10⁶桁（最上位桁）でプラスの場合は0（30H）、マイナスの場合は-（2DH）のどちらかになります。また、時間表示などで時分区切りの「-」も-（2DH）となります。なお、小数点は無視されます。

（例）

表示データ	ASCIIコード						
	A	B	C	D	E	F	G
1	30H	30H	30H	30H	30H	30H	31H
999999	30H	39H	39H	39H	39H	39H	39H
-1	2DH	30H	30H	30H	30H	30H	31H
-199999	2DH	31H	39H	39H	39H	39H	39H
99-59	30H	30H	39H	39H	2DH	35H	39H
1.00	30H	30H	30H	30H	31H	30H	30H

ETX：エンドコード

BCC：BCCデータ（通信パラメータC7=1の場合）

データ書き込みレスポンス

データ書き込み応答メッセージ構成

STX	0	0	0	0	ETX	BCC

STX：スタートコード

アドレス：通信パラメータC1で設定したユニットNO

レスポンスコード

ETX：エンドコード

BCC：BCCデータ（通信パラメータC7=1の場合）

3. レスポンスコード

コード	名称	内容
00	正常終了	通常の動作。
11	メーターエラー	エラー表示中の場合およびパラメータなどキー設定中。
12	BCCエラー	受信したBCCと計算したBCCが異なる。 BCCがない。（BCC有りの場合）
13	パリティエラー	コマンドフレームのキャラクタでパリティエラーが発生。
14	フォーマットエラー	受信したフレームが所定バイト数を超えている。 規定外のASCIIコードが指定されている。（数値データなどで）
15	オーバーランエラー	コマンドフレームのキャラクタでオーバーランエラーが発生。
16	フレーミングエラー	コマンドフレームのキャラクタでフレーミングエラー（ストップビットが「0」）が発生。
17	禁止エラー	書き込み禁止状態で書き込みを要求した。 コンパレータ出力無しなのに、AL設定値変更を要求した。
18	エリアエラー	設定範囲外の設定を要求した。

複数のエラーが発生した場合は、エラーコードの小さいものをレスポンスする。

4. 特記事項

コマンドフレーム内にSTXおよびETXが組み込まれていない時、レスポンスを返さない。

従って、コマンドフレームにエラーがあってもレスポンスを返さない。

STXを受信した時点でそれ以前に受信した内容はクリアする。

通信についてはパラメータのキープロテクト(--Pr)がONであっても通信可能とする。（キープロテクトをを無視する。）

アドレス（ユニットNO）の該当するメータのみレスポンスする。

該当するメータがない場合は、いずれの子局もレスポンスしない。

通信中もパラメータのキー設定は可能。ただし、通信パラメータの変更は電源再投入で変更した内容で動作します。

5. 通信例

(1) データ読み込み通信例

ユニット NO. 「02」の表示値を読み込む場合。メータから表示値「3656」が返答された。

・データ読み込みメッセージ(上位 PC 側)

STX	0	2	0	0	ETX	BCC
02H	30H 32H	30H 30H	03H	03H		

BCC : STX から ETX までの排他的論理和。
 $03H = 02H \oplus 30H \oplus 32H \oplus 30H \oplus 03H$
 \oplus : 排他的論理和演算

・応答メッセージ(メータ側)

STX	0	2	0	0	0	0	0	3	6	5	6	ETX	BCC	
02H	30H 32H	30H 30H	30H 30H 30H 33H 36H 35H 36H						03H	35H				

(2) データ書き込み通信例

ユニット NO. 「05」の比較出力 (AL2) の設定値を「-2340」に変更する場合。

・データ書き込みメッセージ(上位 PC 側)

STX	0	5	1	2	-	0	0	2	3	4	0	ETX	BCC	
02H	30H 35H	31H 32H	2DH 30H 30H 32H 33H 34H 30H						03H	2FH				

・応答メッセージ(メータ側) (正しく書き込み完了した場合)

STX	0	5	0	0	ETX	BCC
02H	30H 35H	30H 30H	03H	04H		

6. ASCII コード表

以下コード表の 部分のみ使用します。(STX、ETX および 0~9、F とマ付息。)

上位 下位	0	1	2	3	4	5	6	7
0	NUL	DEL	SP	0	@	P	'	p
1	SOH	DC1	!	1	A	Q	a	q
2	STX	DC2	"	2	B	R	b	r
3	ETX	DC3	#	3	C	S	c	s
4	EOT	DC4	\$	4	D	T	d	t
5	ENQ	NAK	%	5	E	U	e	u
6	ACK	SYN	&	6	F	V	f	v
7	BEL	ETB	'	7	G	W	g	w
8	BS	CAN	(8	H	X	h	x
9	HT	EM)	9	I	Y	i	y
A	LF	SUB	*	:	J	Z	j	z
B	VT	ESC	+	;	K	[k	{
C	FF	FS	,	<	L	¥	l	
D	CR	GS	-	=	M]	m	}
E	SO	RS	.	>	N	^	n	~
F	SI	US	/	?	O	_	o	DEL