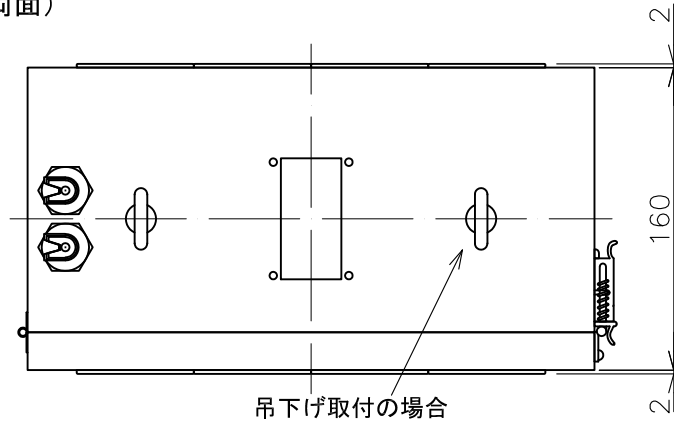


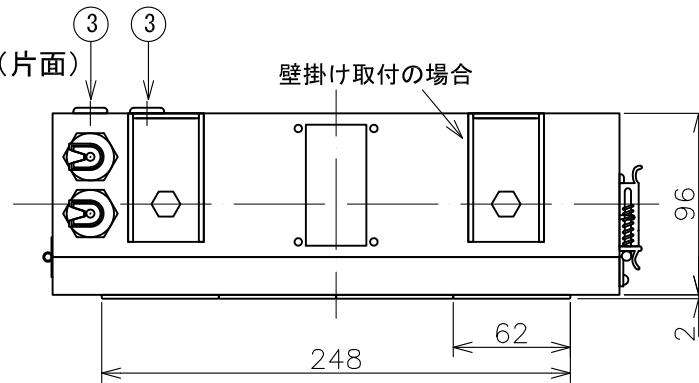
RevNO	Revisions	DATE	CHECKED

□HS121W (両面)

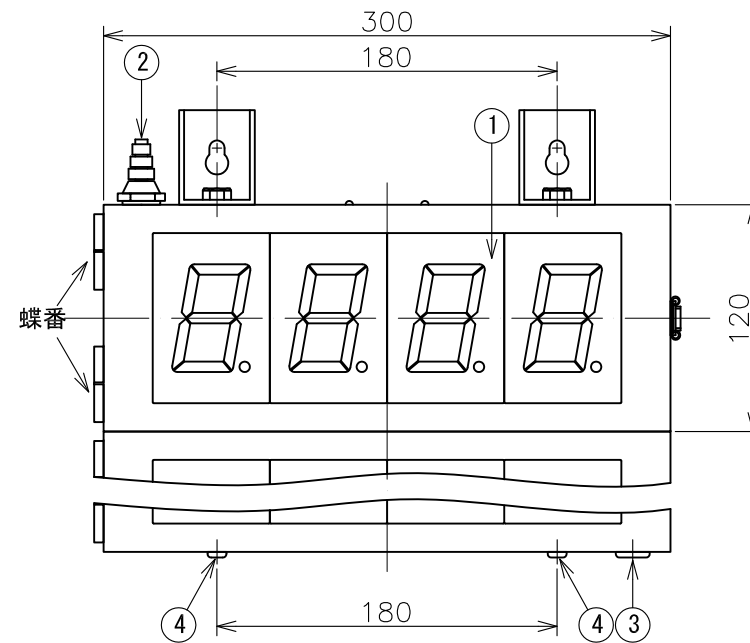


吊下げ取付の場合

□HS121S (片面)



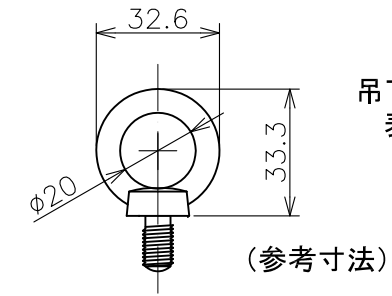
壁掛け取付の場合



蝶番

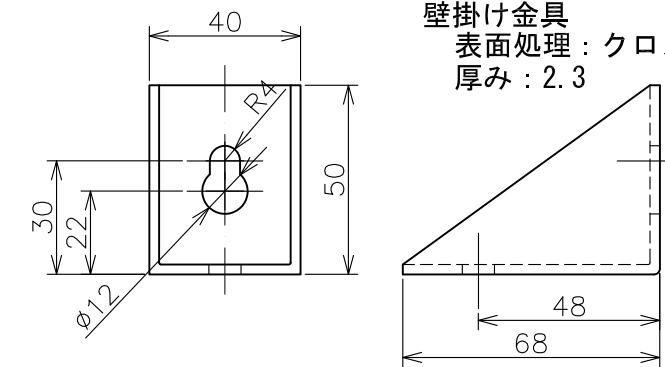
○取付金具 (付属品) ※吊下げ金具または壁掛け金具 指定

尺度1/2



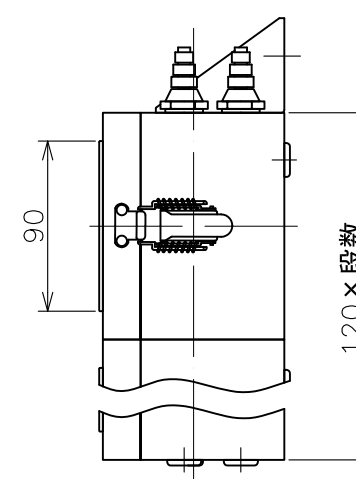
吊下げ金具 (アイボルトM8)
表面処理: ユニクロ

(参考寸法)

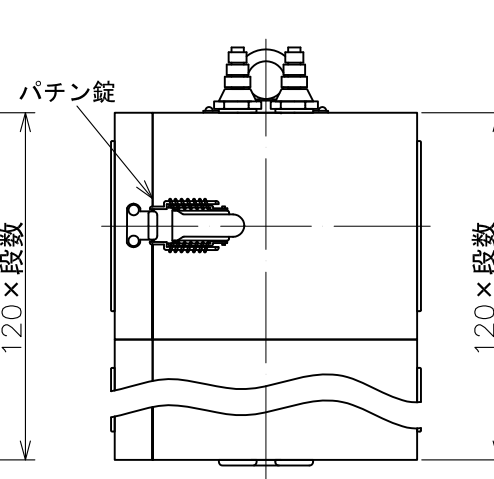


壁掛け金具
表面処理: クロメイトメッキ
厚み: 2.3

□HS121S (片面)



□HS121W (両面)

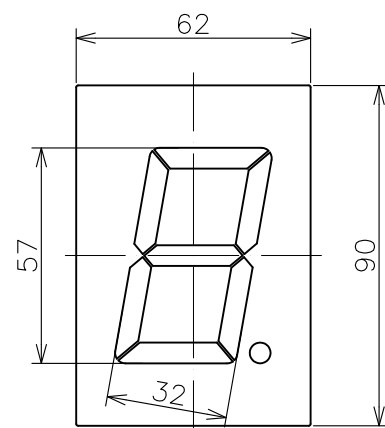


パチン錠

120 × 段数

120 × 段数

○表示ユニット (C90)



尺度1/2

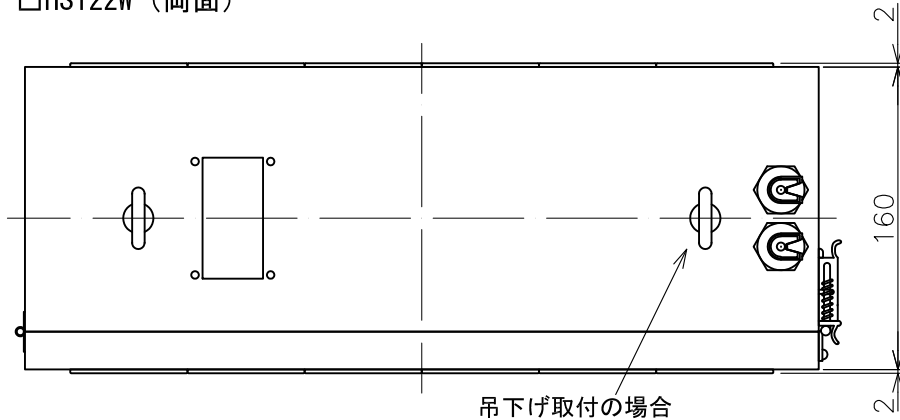
塗装色: マンセル 5Y 8/1

1	表示ユニット: 最大4桁 (彫刻スペースとして利用可能)
2	キャプコン (付属品): 2個
3	膜付グロメット: 2箇所 (キャプコン取付可能) ※片面の場合は (2+2×段数) 箇所
4	膜付グロメット: 2箇所 (取付金具取付可能)

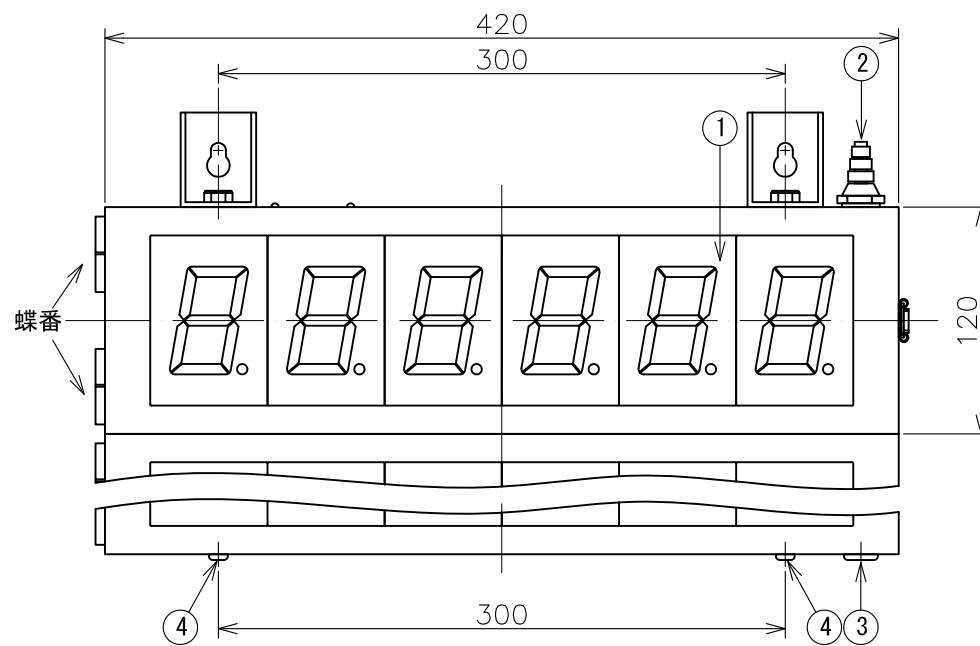
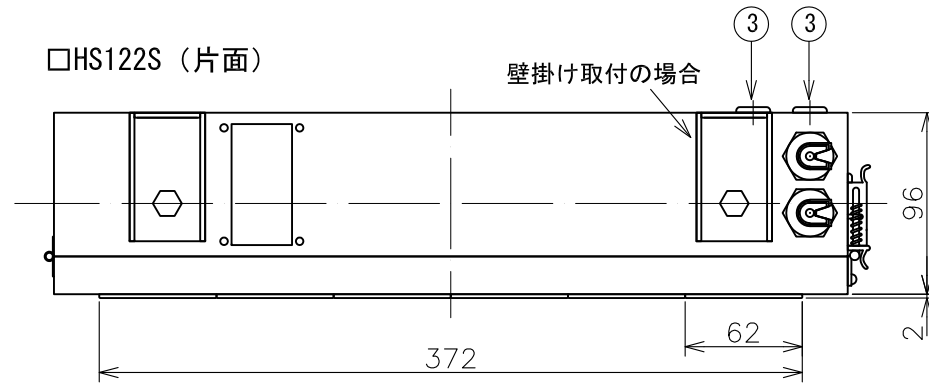
DESIGNED	CHECKED	APPROVED	SCALE	TYPE
			A3 1/4	HS121S/W□
HENIX CORPORATION ヘニックス株式会社				TITLE 外形寸法図
				DRWN NO.

RevNO	Revisions	DATE	CHECKED

□HS122W (両面)

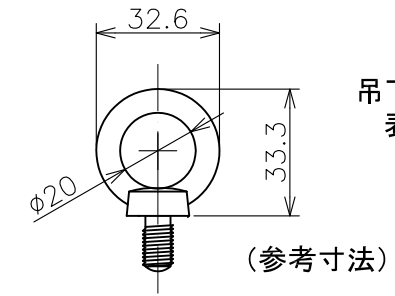


□HS122S (片面)

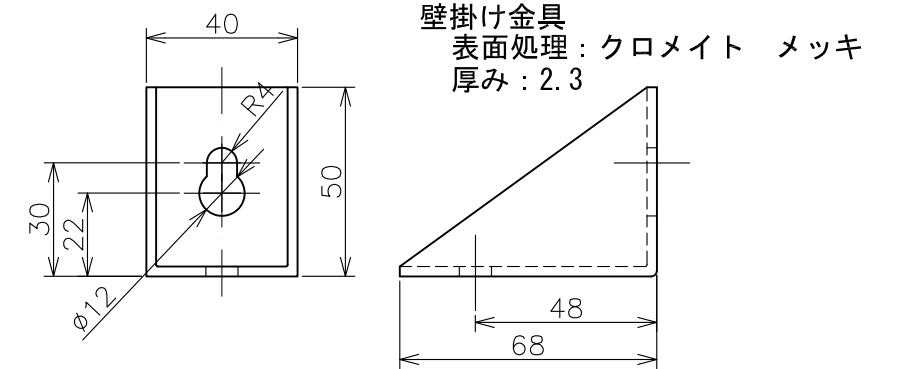


○取付金具 (付属品) ※吊下げ金具または壁掛け金具 指定

尺度1/2

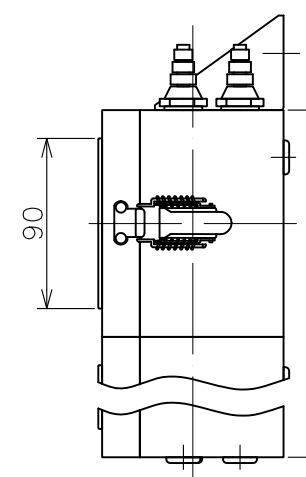


吊下げ金具 (アイボルトM8)
表面処理: ユニクロ

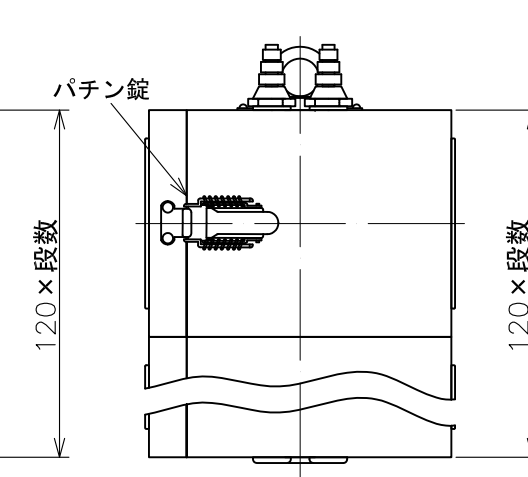


壁掛け金具
表面処理: クロメイト メッキ
厚み: 2.3

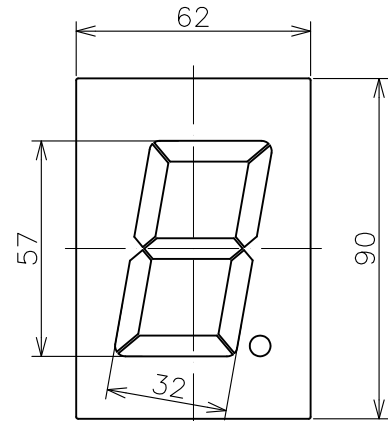
□HS122S (片面)



□HS122W (両面)



○表示ユニット (C90)



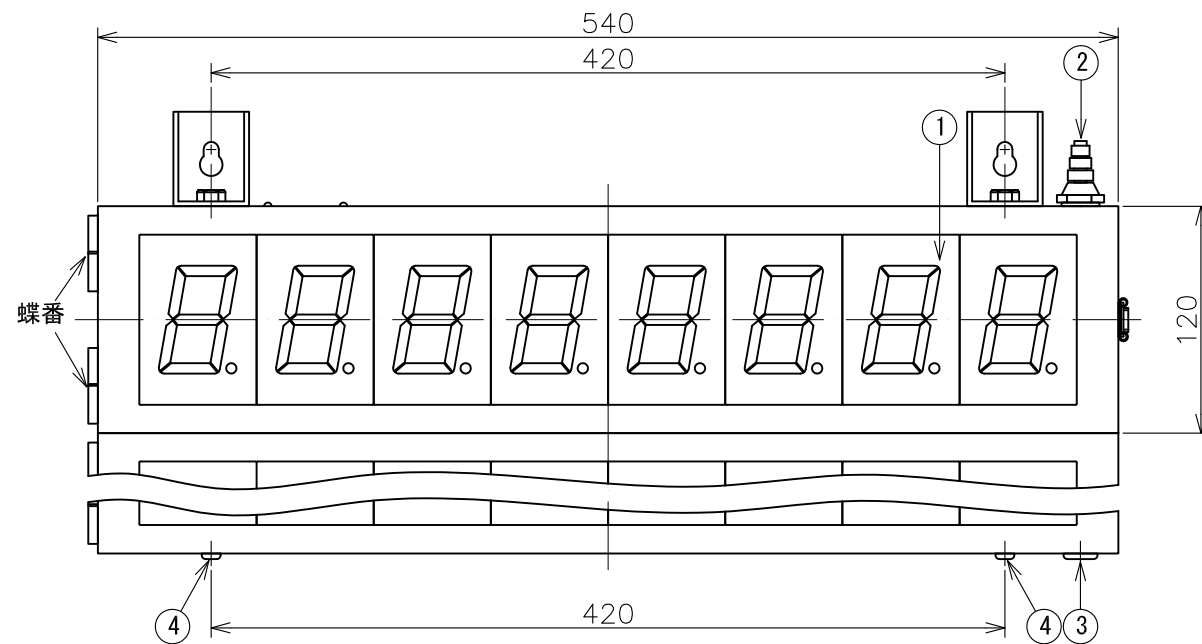
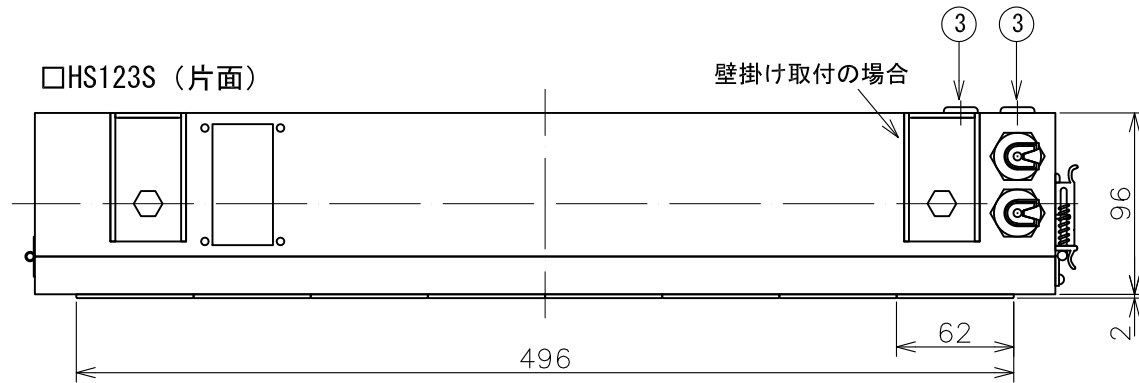
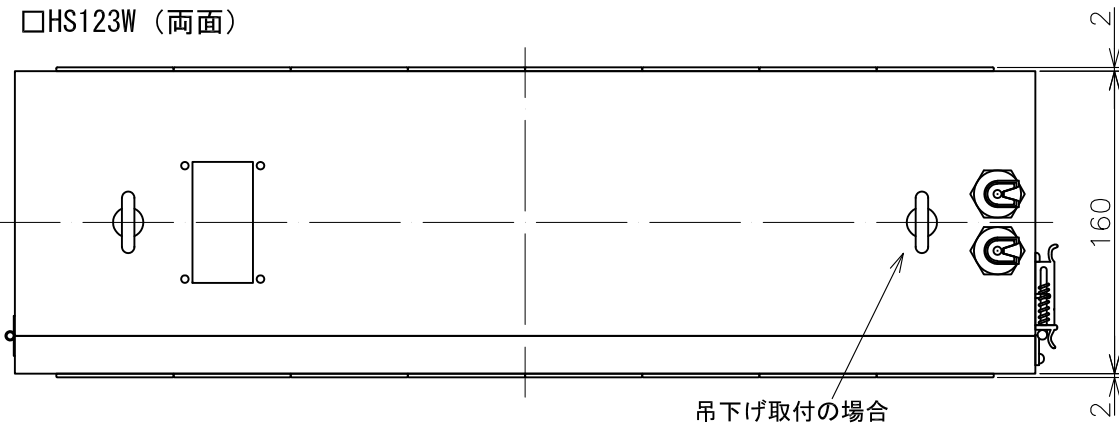
尺度1/2

塗装色: マンセル 5Y 8/1

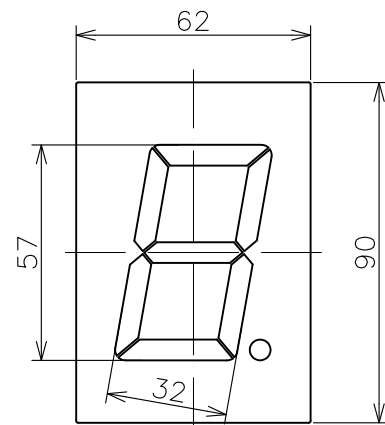
1	表示ユニット: 最大6桁 (彫刻スペースとして利用可能)
2	キャプコン (付属品): 2個
3	膜付グロメット: 2箇所 (キャプコン取付可能) ※片面の場合は (2+2×段数) 箇所
4	膜付グロメット: 2箇所 (取付金具取付可能)

DESIGNED	CHECKED	APPROVED	SCALE	TYPE
			A3 1/4	HS122S/W□
HENIX CORPORATION ヘニックス株式会社				TITLE 外形寸法図
				DRWN NO.

RevNO	Revisions	DATE	CHECKED



○表示ユニット (C90)

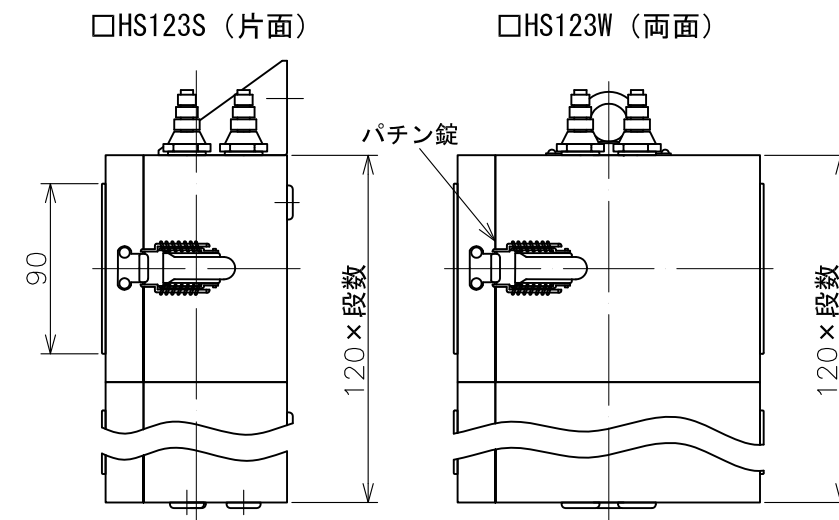
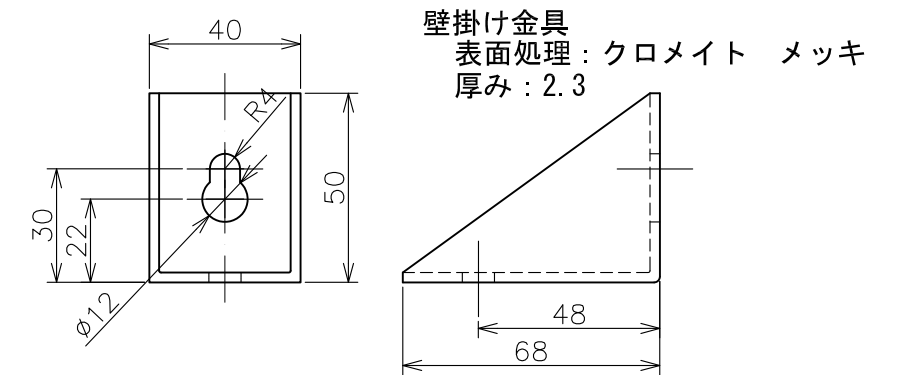
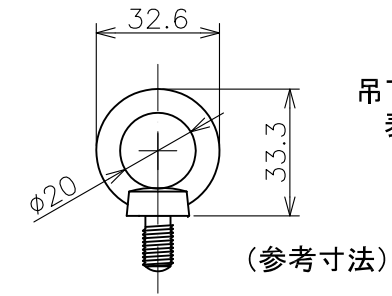


尺度1/2

- | | |
|---|---|
| 1 | 表示ユニット：最大8桁（彫刻スペースとして利用可能） |
| 2 | キャプコン（付属品）：2個 |
| 3 | 膜付グロメット：2箇所（キャプコン取付可能）
※片面の場合は（2+2×段数）箇所 |
| 4 | 膜付グロメット：2箇所（取付金具取付可能） |

○取付金具（付属品） ※吊下げ金具または壁掛け金具 指定

尺度1/2



塗装色：マンセル 5Y 8/1

DESIGNED	CHECKED	APPROVED	SCALE	TYPE
			A3 1/4	HS123S/W□
HENIX CORPORATION ヘニックス株式会社				TITLE 外形寸法図
				DRWN NO.