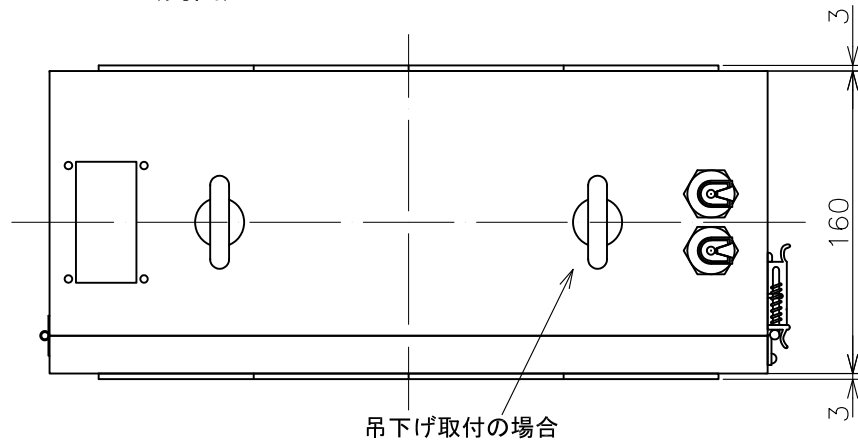
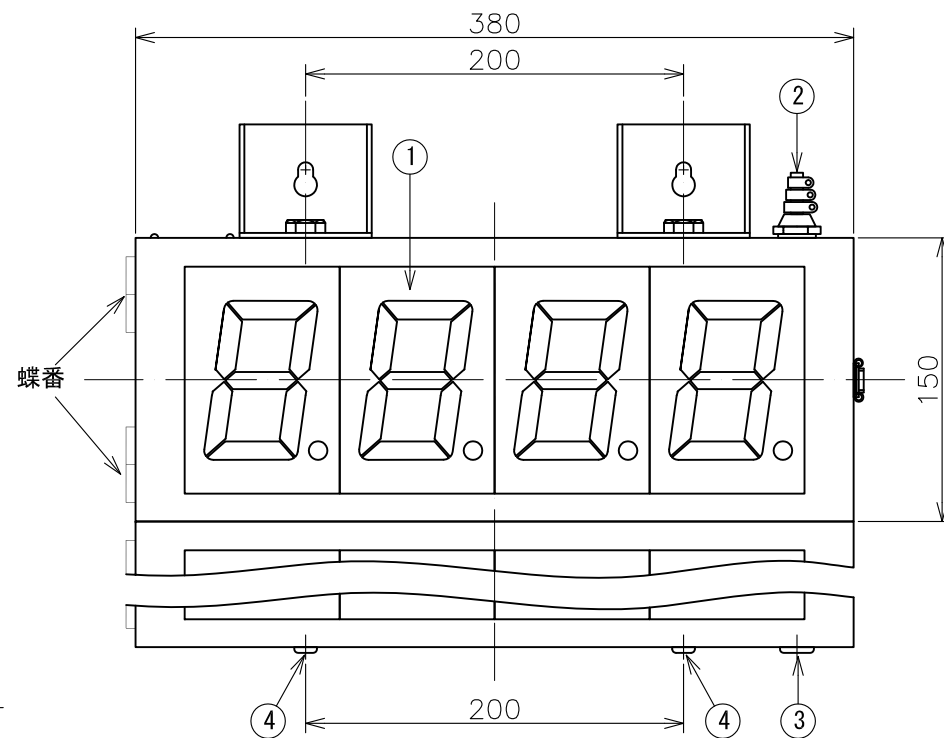
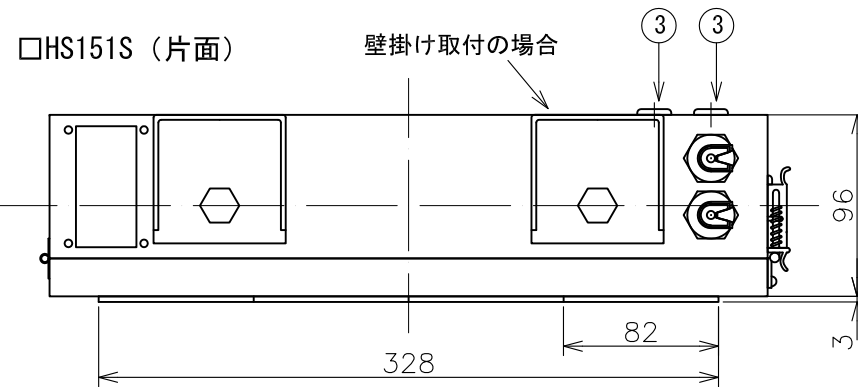


RevNO	Revisions	DATE	CHECKED

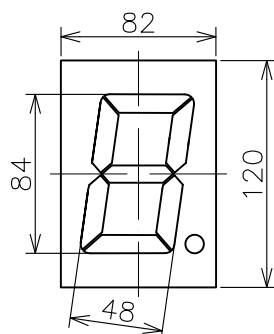
□HS151W (両面)



□HS151S (片面)

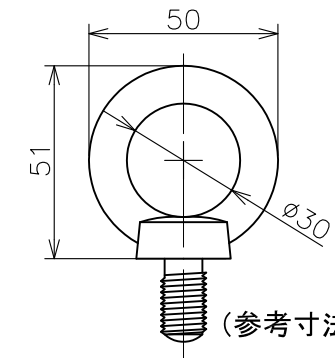


○表示ユニット (C120)



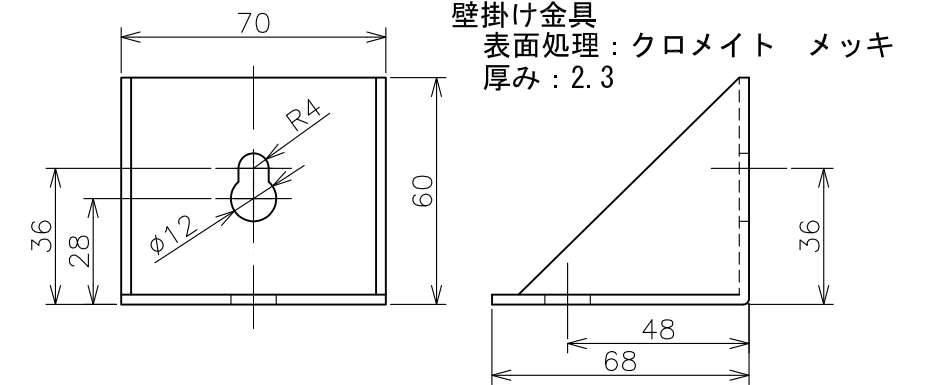
○取付金具 (付属品) ※吊下げ金具または壁掛け金具 指定

尺度1/2

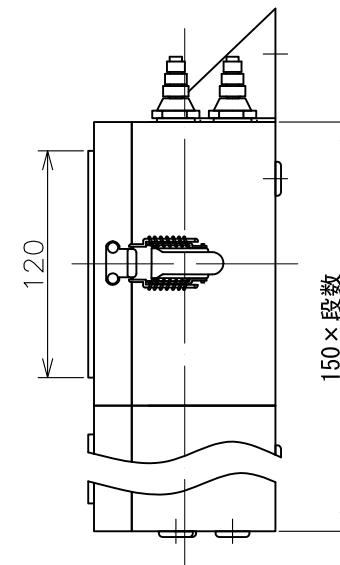


吊下げ金具 (アイボルトM12)
表面処理: ユニクロ

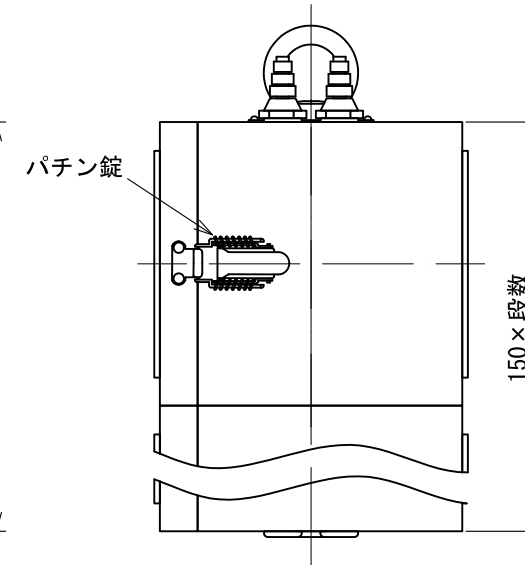
(参考寸法)



□HS151S (片面)



□HS151W (両面)



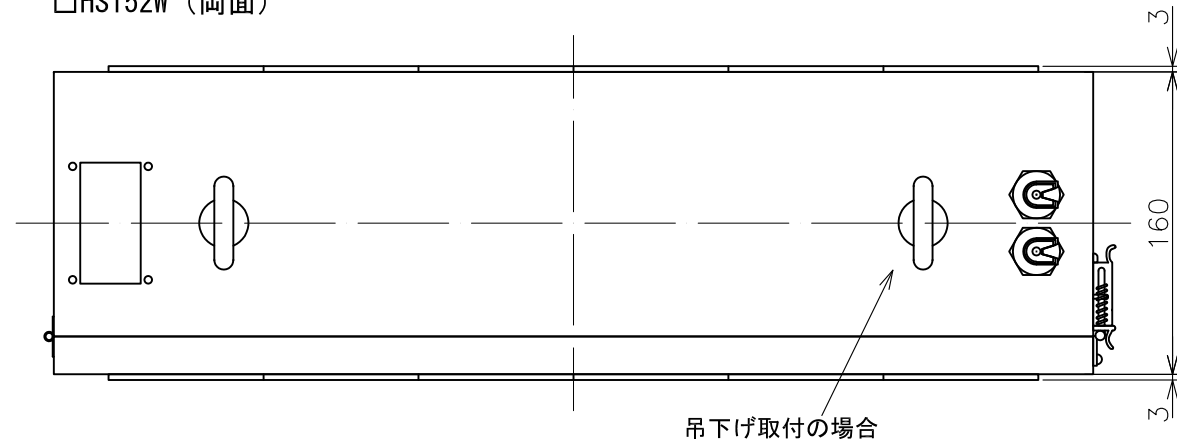
塗装色: マンセル 5Y 8/1

1	表示ユニット: 最大4桁 (彫刻スペースとして利用可能)
2	キャプコン (付属品): 2個
3	膜付グロメット: 2箇所 (キャプコン取付可能) ※片面の場合は (2+2×段数) 箇所
4	膜付グロメット: 2箇所 (取付金具取付可能)

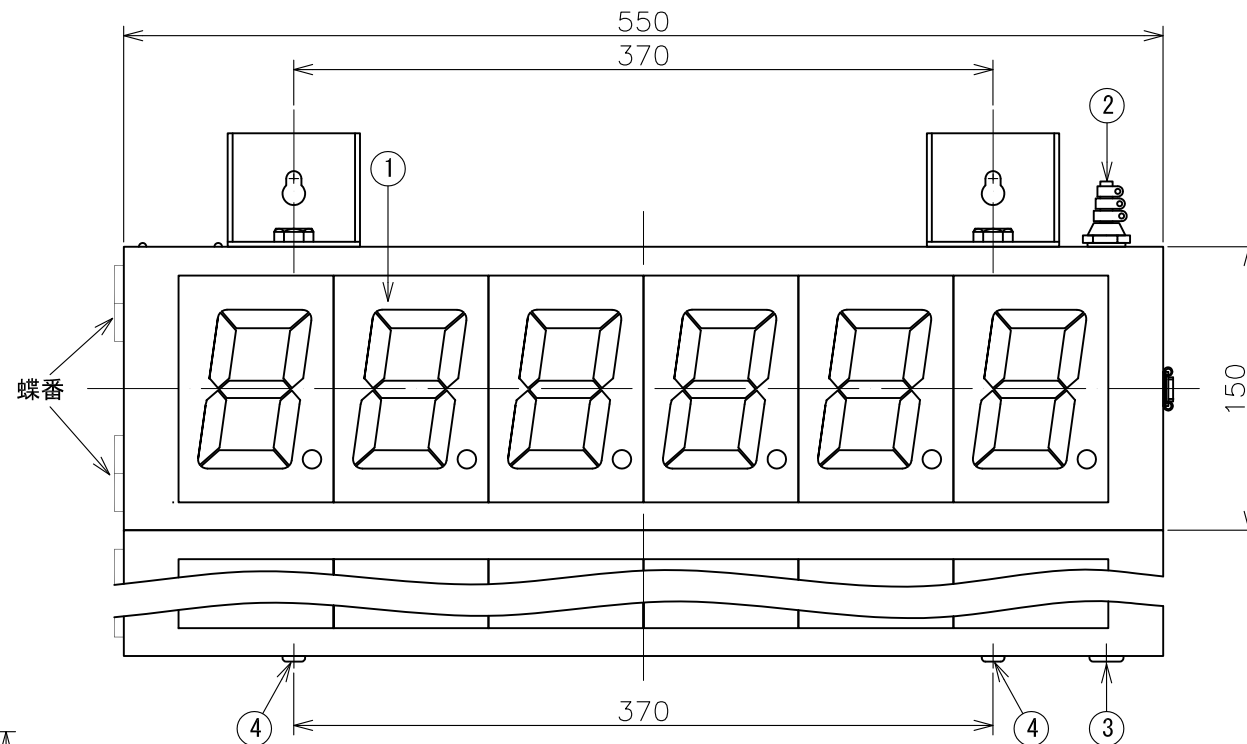
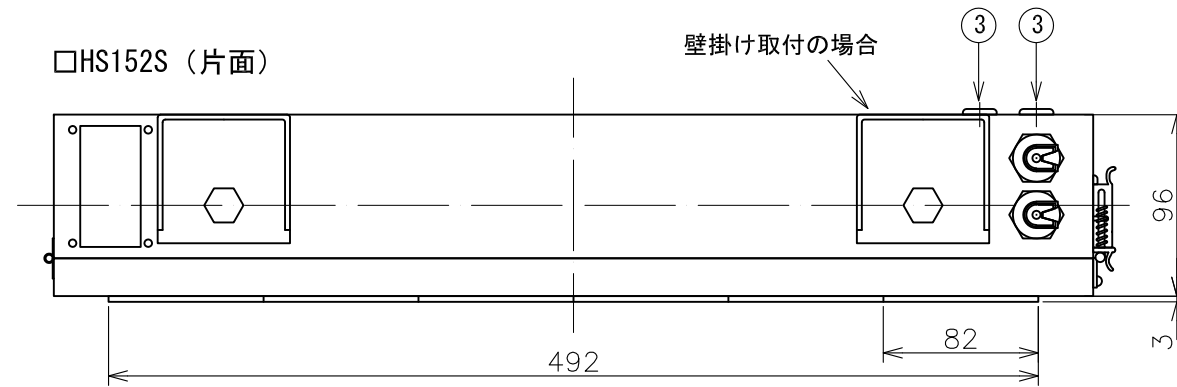
DESIGNED	CHECKED	APPROVED	SCALE	TYPE
			A3 1/4	HS151S/W□
HENIX CORPORATION ヘニックス株式会社				TITLE 外形寸法図
				DRWN NO.

RevNO	Revisions	DATE	CHECKED

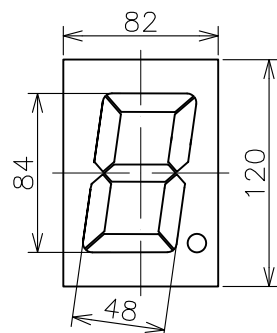
□HS152W (両面)



□HS152S (片面)



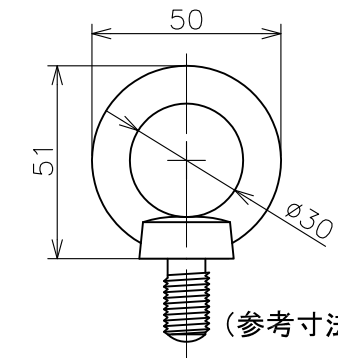
○表示ユニット (C120)



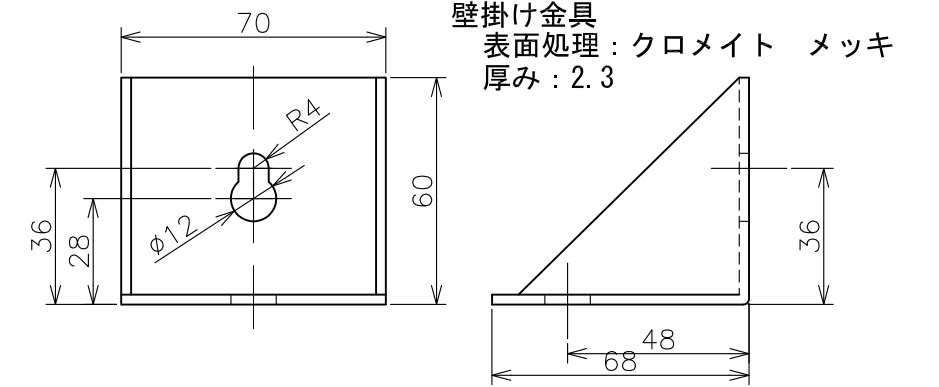
- | | |
|---|---|
| 1 | 表示ユニット：最大6桁（彫刻スペースとして利用可能） |
| 2 | キャプコン（付属品）：2個 |
| 3 | 膜付グロメット：2箇所（キャプコン取付可能）
※片面の場合は（2+2×段数）箇所 |
| 4 | 膜付グロメット：2箇所（取付金具取付可能） |

○取付金具（付属品） ※吊下げ金具または壁掛け金具 指定

尺度1/2

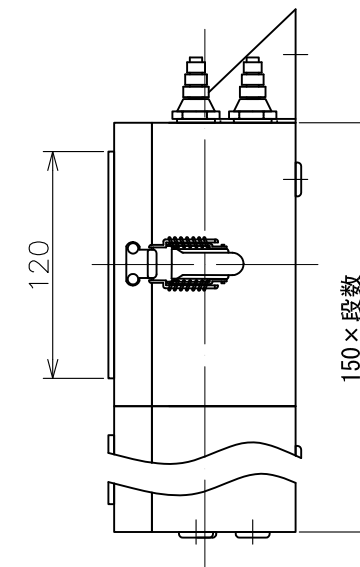


吊下げ金具（アイボルトM12）
表面処理：ユニクロ

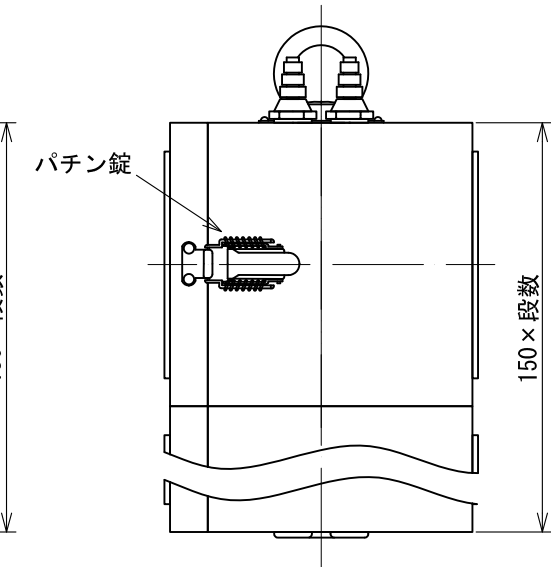


壁掛け金具
表面処理：クロメイト メッキ
厚み：2.3

□HS152S (片面)



□HS152W (両面)

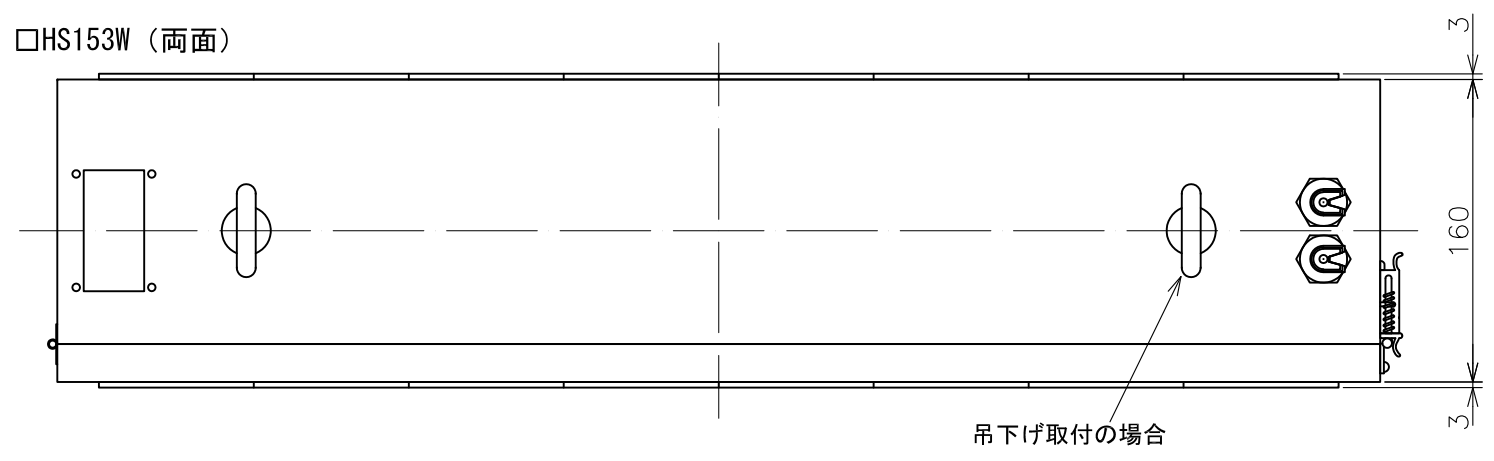


塗装色：マンセル 5Y 8/1

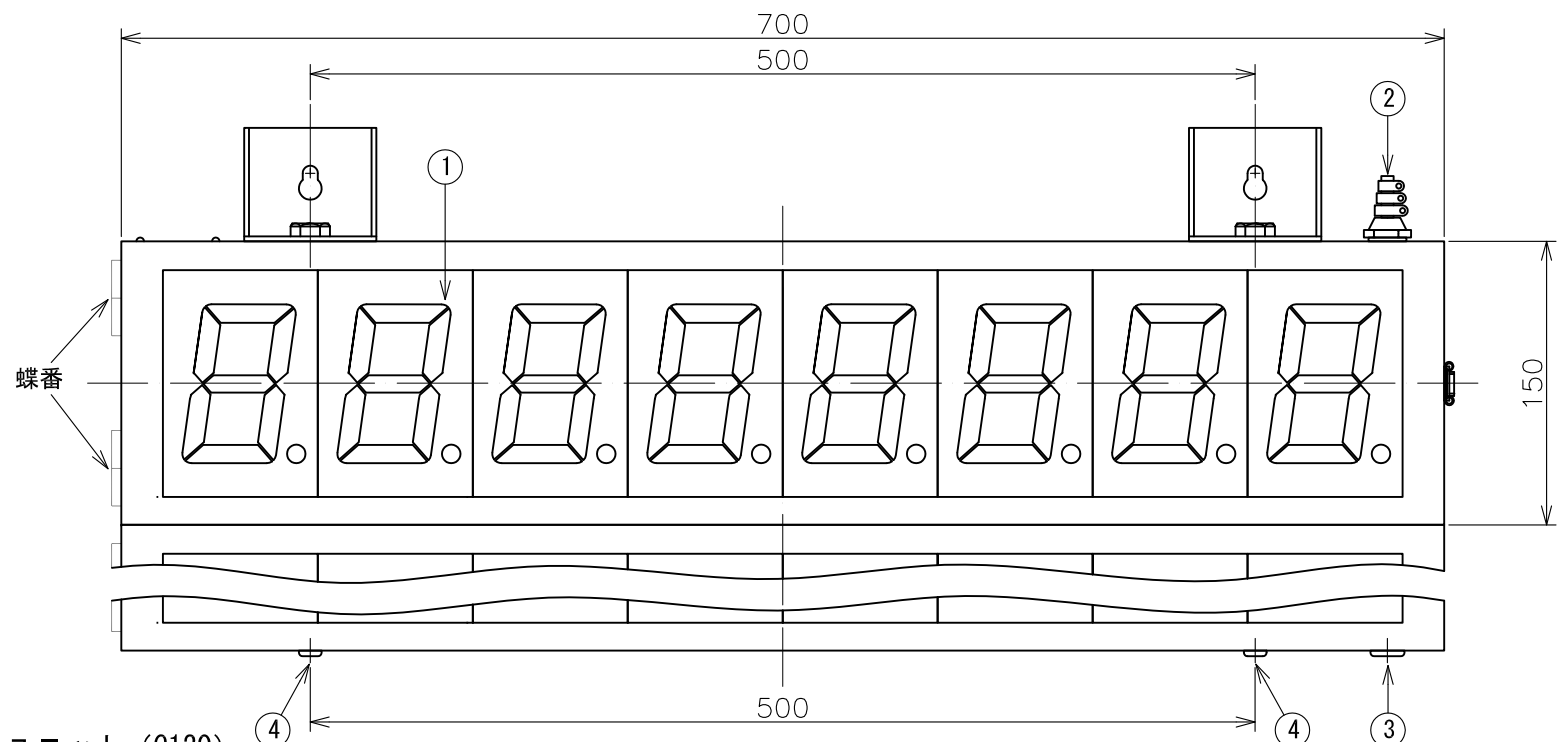
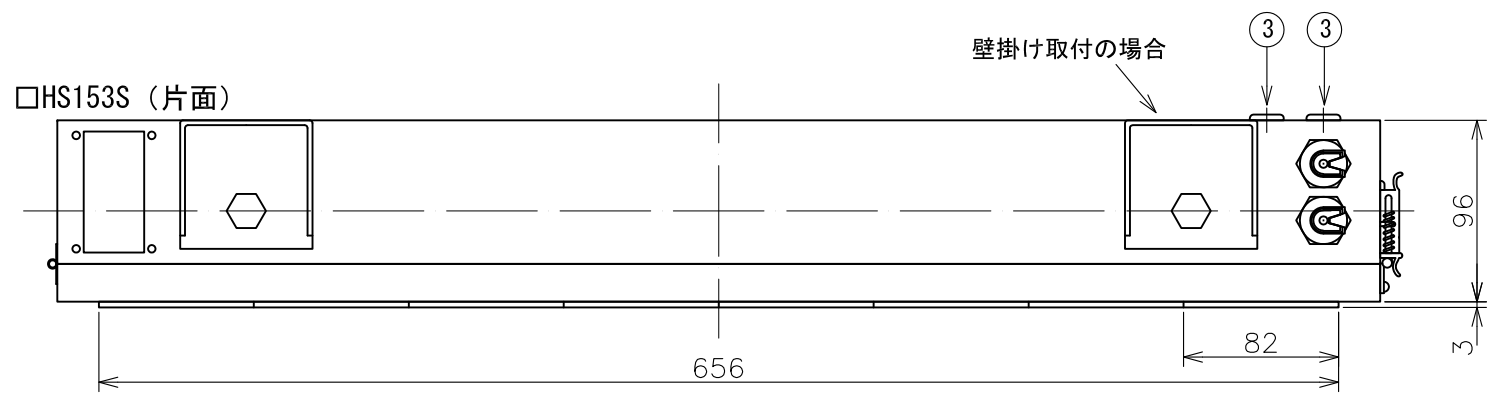
DESIGNED	CHECKED	APPROVED	SCALE	TYPE
			A3 1/4	HS152S/W□
HENIX CORPORATION ヘニックス株式会社				TITLE 外形寸法図
				DRWN NO.

RevNO	Revisions	DATE	CHECKED

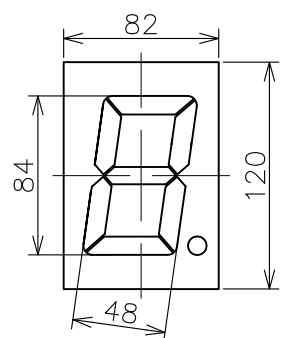
□HS153W (両面)



□HS153S (片面)



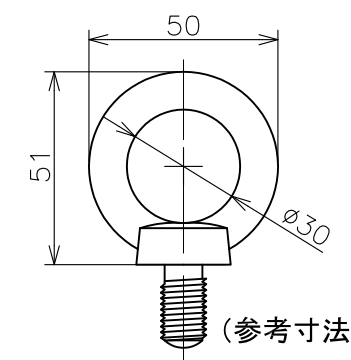
○表示ユニット (C120)



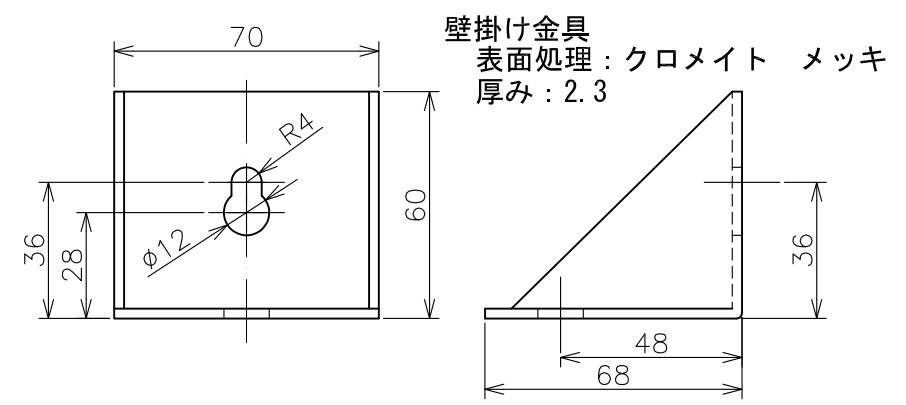
- | | |
|---|---|
| 1 | 表示ユニット：最大8桁（彫刻スペースとして利用可能） |
| 2 | キャプコン（付属品）：2個 |
| 3 | 膜付グロメット：2箇所（キャプコン取付可能）
※片面の場合は（2+2×段数）箇所 |
| 4 | 膜付グロメット：2箇所（取付金具取付可能） |

○取付金具（付属品） ※吊下げ金具または壁掛け金具 指定

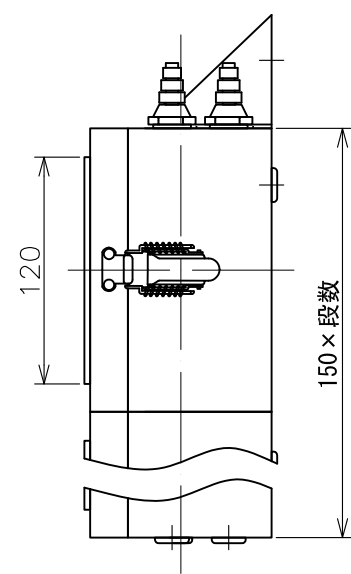
尺度1/2



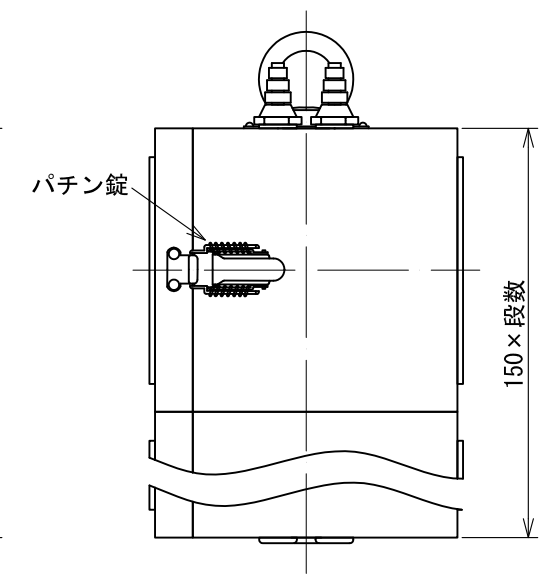
吊下げ金具（アイボルトM12）
表面処理：ユニクロ



□HS153S (片面)



□HS153W (両面)



塗装色：マンセル 5Y 8/1

DESIGNED	CHECKED	APPROVED	SCALE	TYPE
			A3 1/4	HS153S/W□
HENIX CORPORATION ヘニックス株式会社				TITLE 外形寸法図
				DRWN NO.