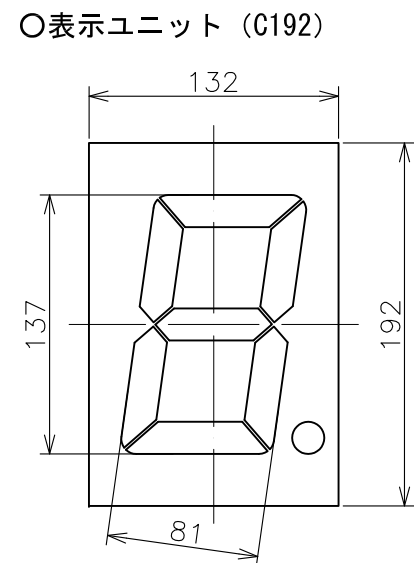
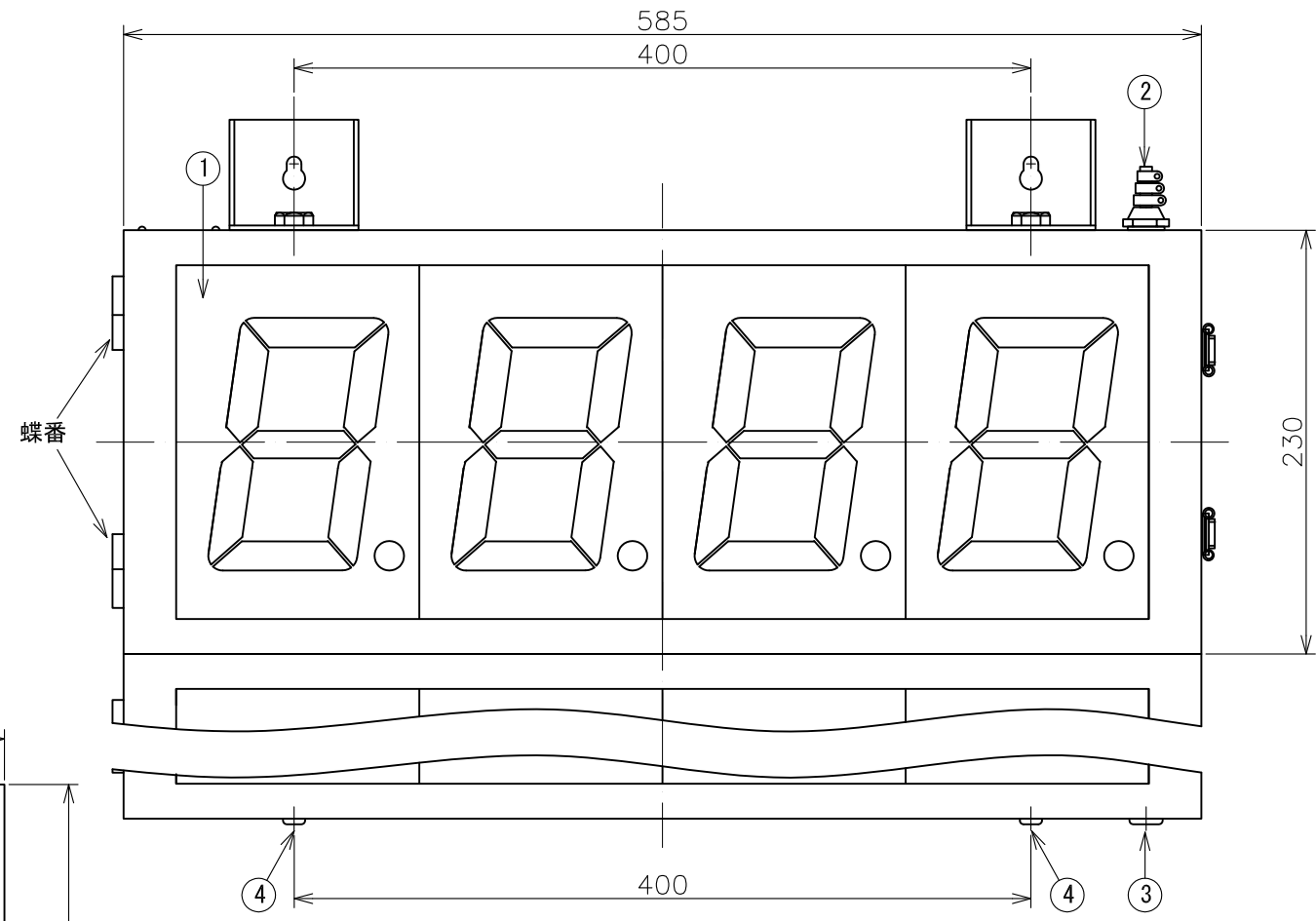
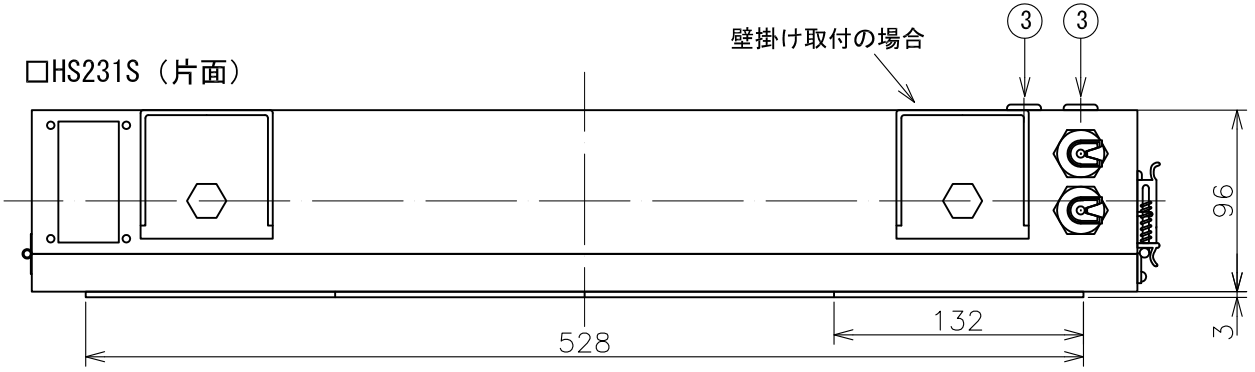
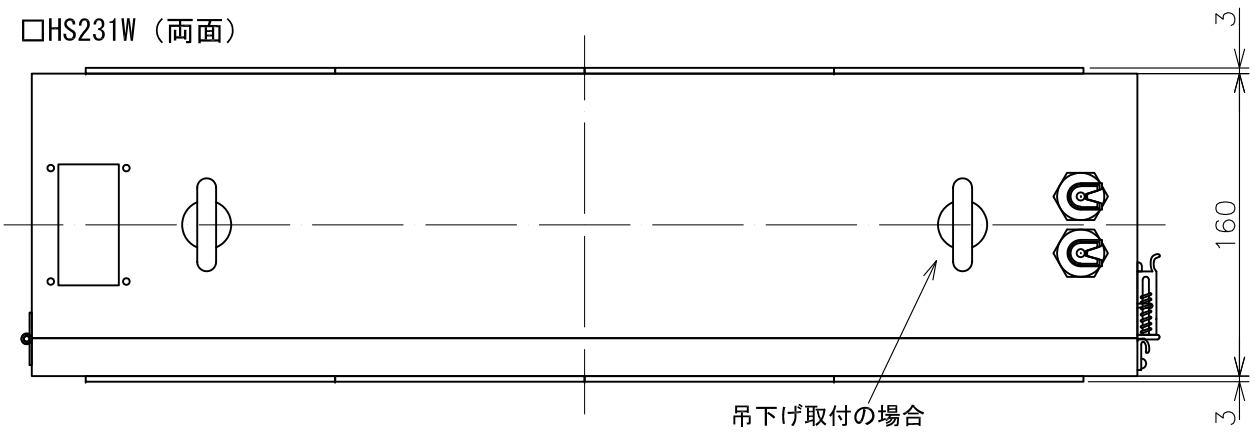
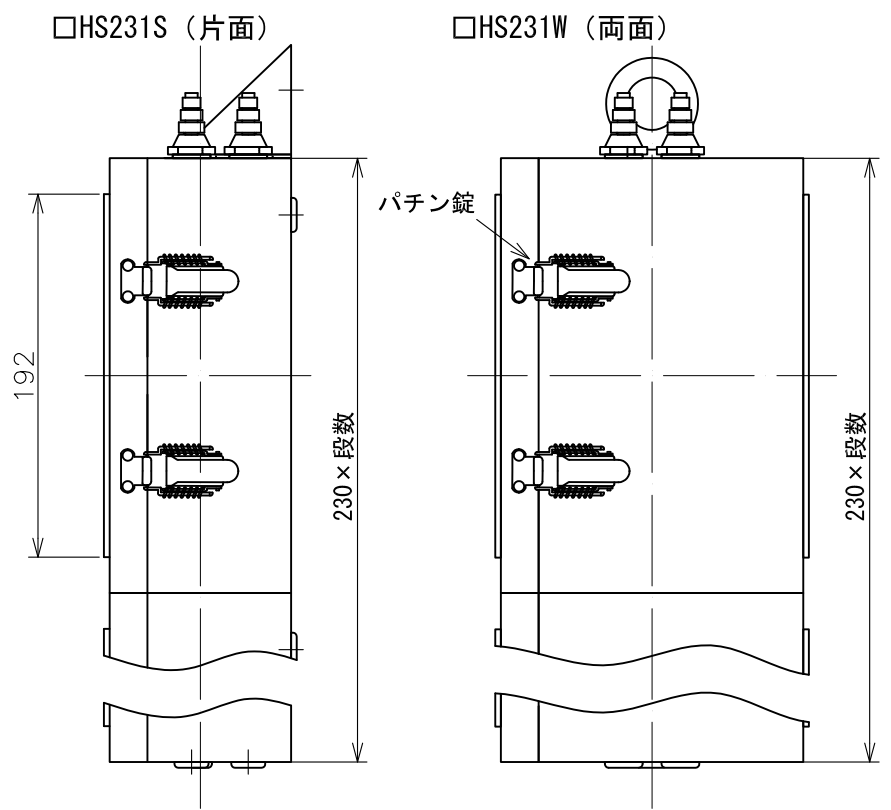
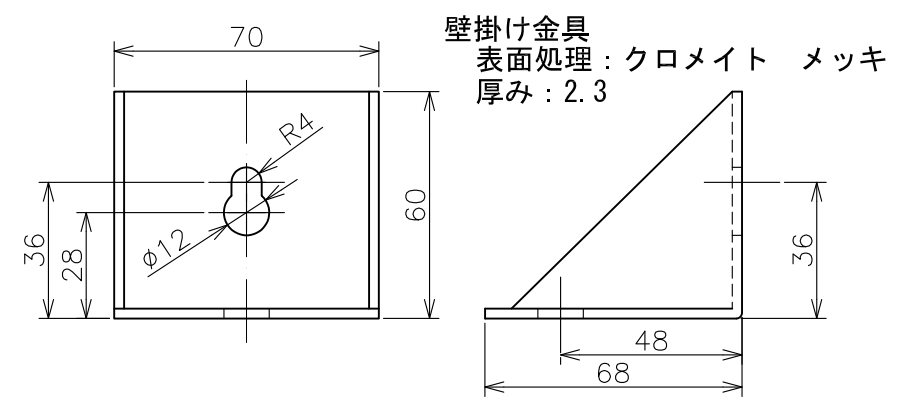
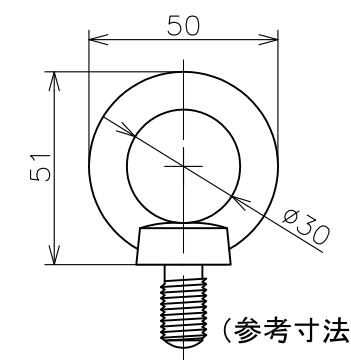


RevNO	Revisions	DATE	CHECKED



○取付金具 (付属品) ※吊下げ金具または壁掛け金具 指定

尺度1/2



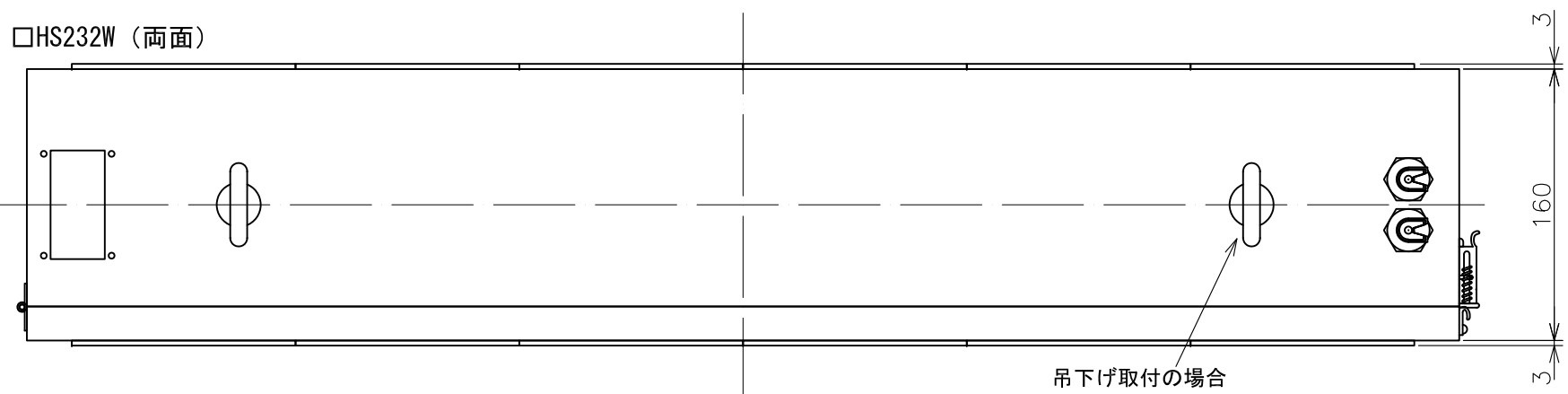
塗装色: マンセル 5Y 8/1

- 1 表示ユニット: 最大4桁 (彫刻スペースとして利用可能)
- 2 キャパコン (付属品): 2個
- 3 膜付グロメット: 2箇所 (キャパコン取付可能)  
※片面の場合は (2+2×段数) 箇所
- 4 膜付グロメット: 2箇所 (取付金具取付可能)

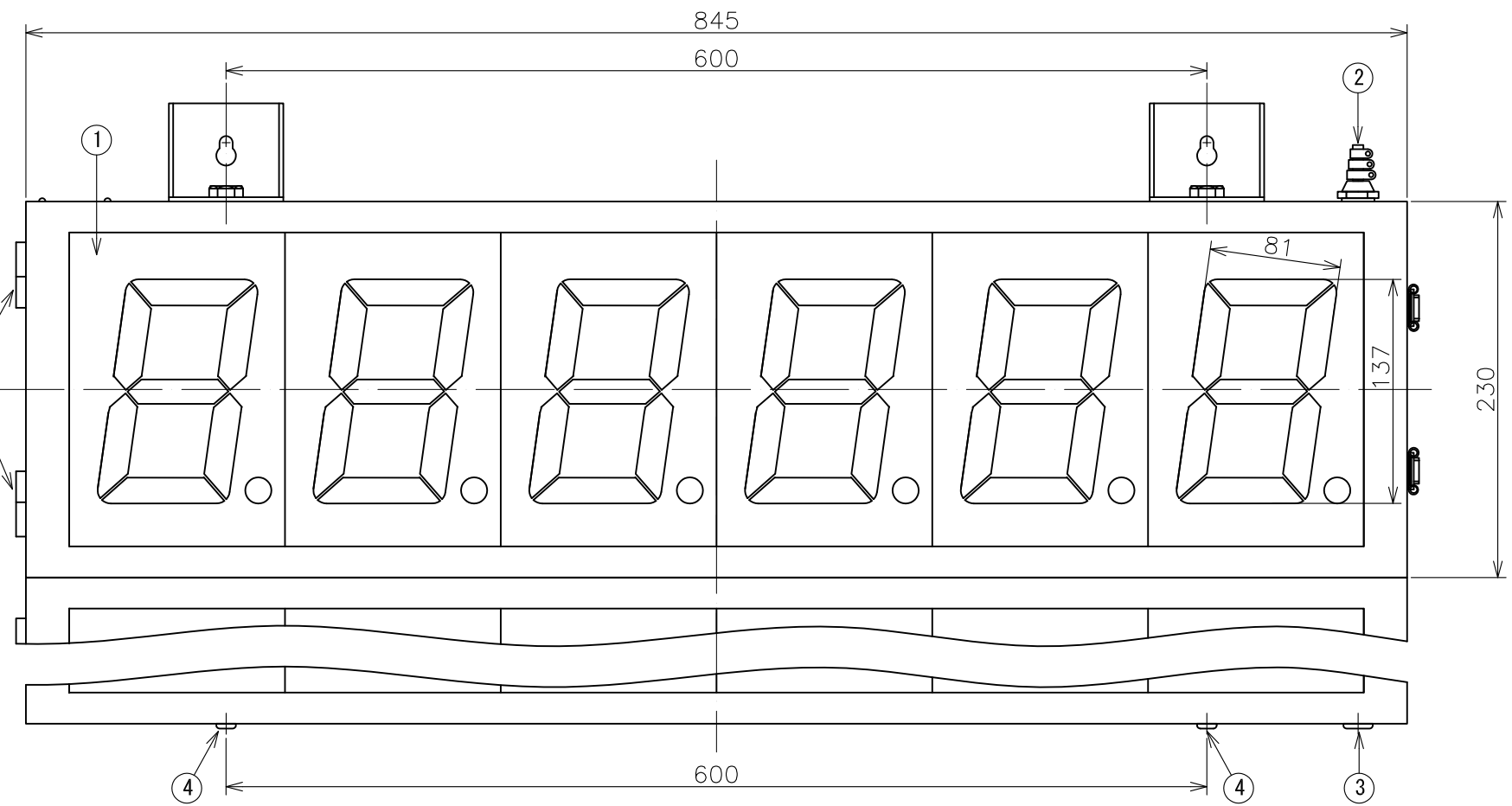
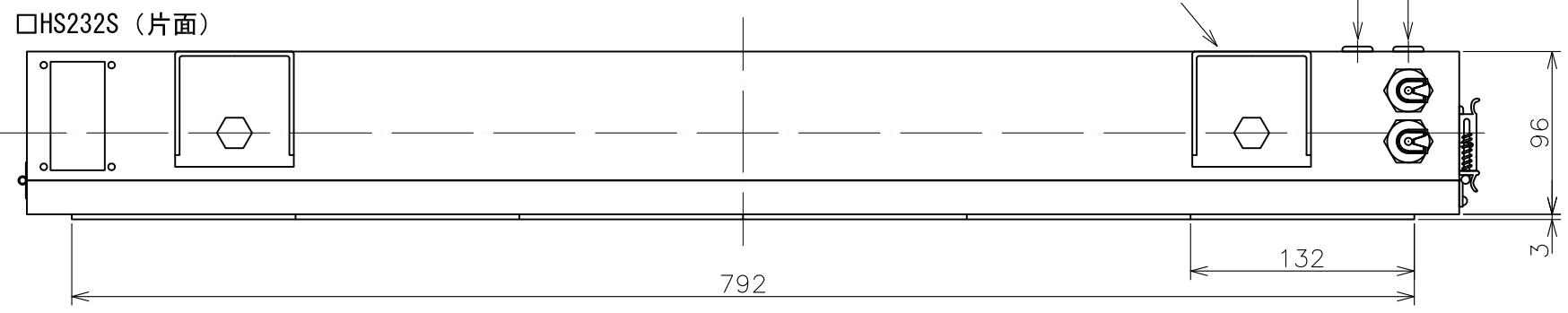
DESIGNED	CHECKED	APPROVED	SCALE	TYPE
			A3 1/4	HS231S/W□
HENIX CORPORATION ヘニックス株式会社				TITLE
				外形寸法図
				DRWN NO.

RevNO	Revisions	DATE	CHECKED

□HS232W (両面)

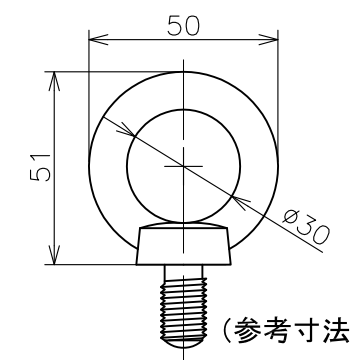


□HS232S (片面)



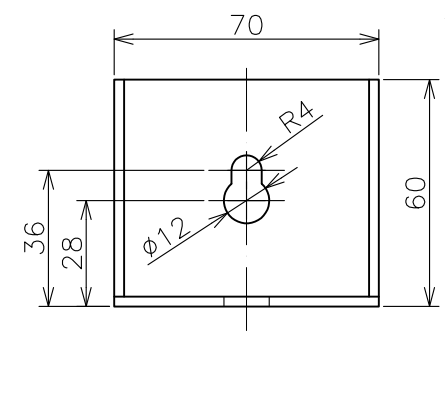
○取付金具 (付属品) ※吊下げ金具または壁掛け金具 指定

尺度1/2



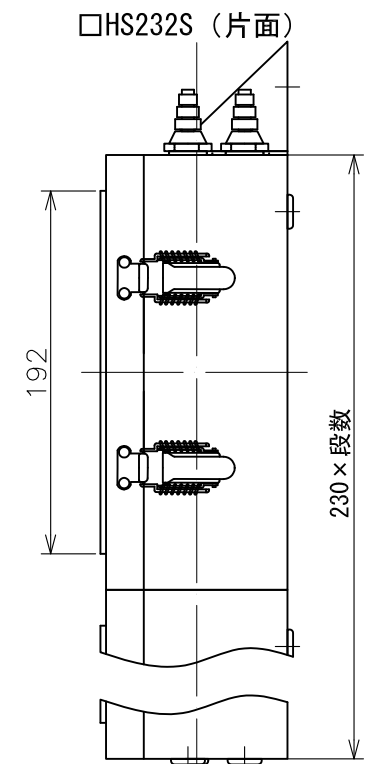
吊下げ金具 (アイボルトM12)  
表面処理: ユニクロ

(参考寸法)

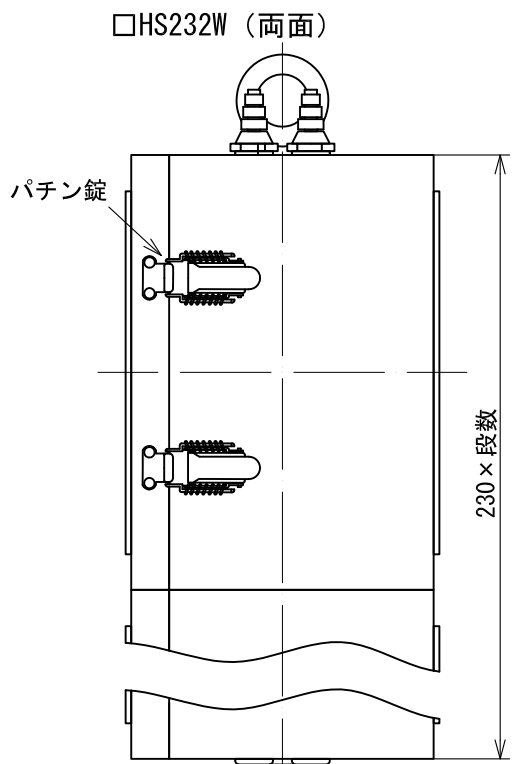


壁掛け金具  
表面処理: クロメイト メッキ  
厚み: 2.3

□HS232S (片面)



□HS232W (両面)



塗装色: マンセル 5Y 8/1

- 1 表示ユニット: 最大6桁 (彫刻スペースとして利用可能)
- 2 キャプコン (付属品): 2個
- 3 膜付グロメット: 2箇所 (キャプコン取付可能)  
※片面の場合は (2+2×段数) 箇所
- 4 膜付グロメット: 2箇所 (取付金具取付可能)

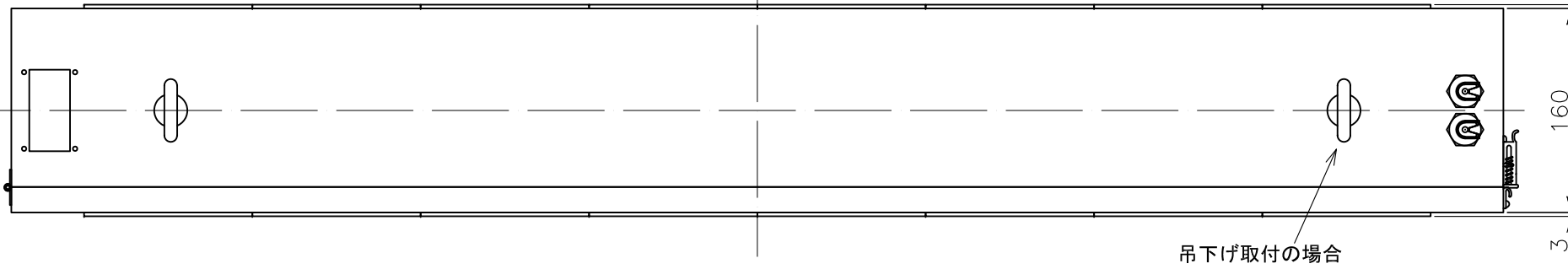
DESIGNED	CHECKED	APPROVED	SCALE
			A3 1/4

HENIX CORPORATION  
ヘニックス株式会社

TYPE	TITLE	DRWN NO.
HS232S/W□	外形寸法図	

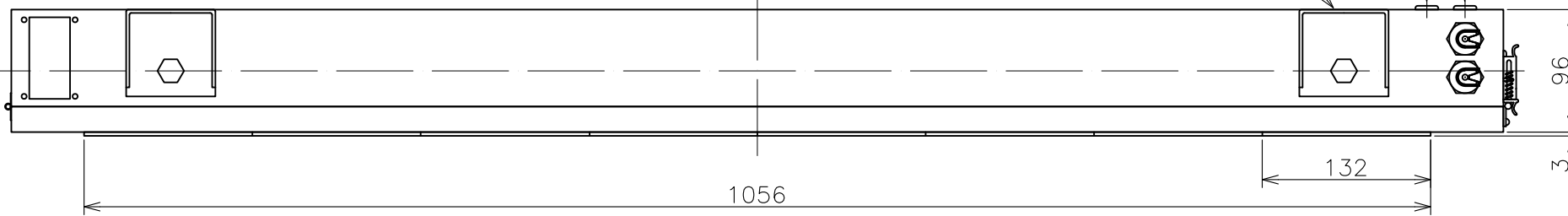
RevNO	Revisions	DATE	CHECKED

□HS233W (両面)



吊下げ取付の場合

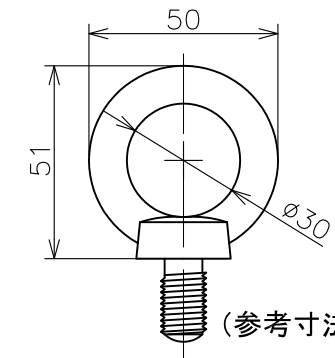
□HS233S (片面)



壁掛け取付の場合

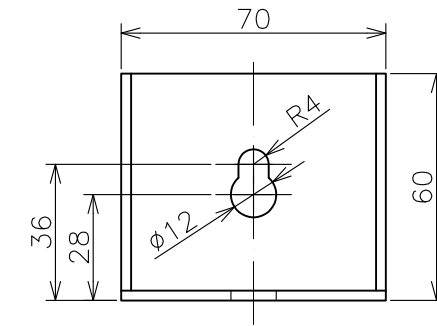
○取付金具 (付属品) ※吊下げ金具または壁掛け金具 指定

尺度1/2

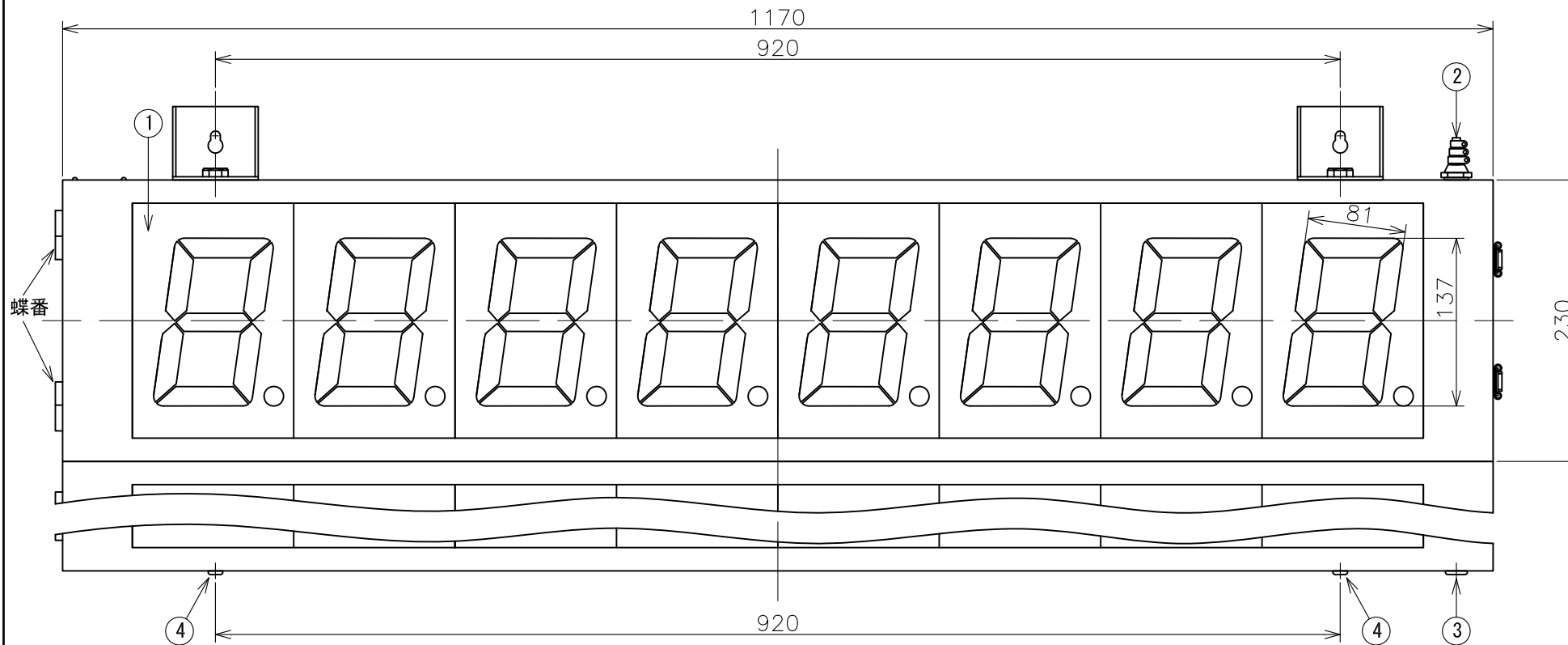
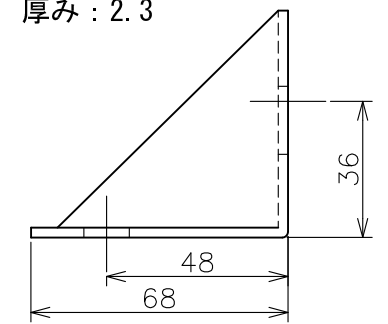


吊下げ金具 (アイボルトM12)  
表面処理: ユニクロ

(参考寸法)

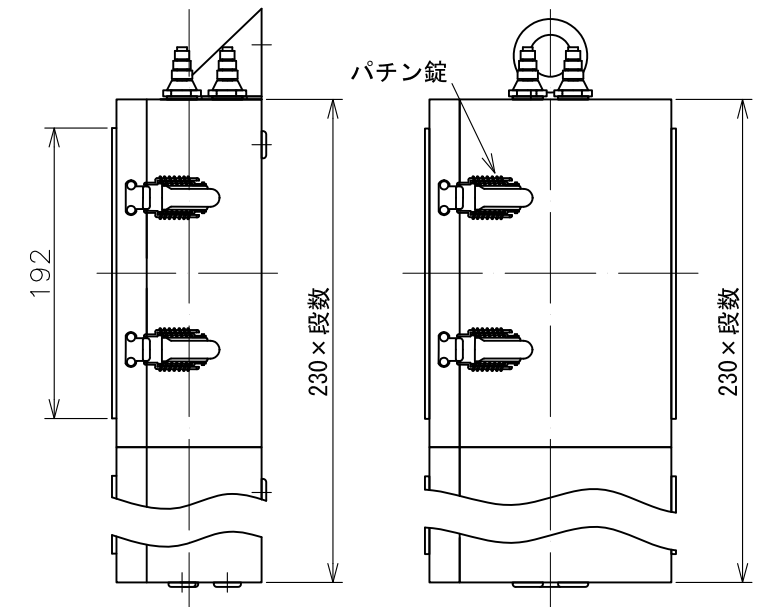


壁掛け金具  
表面処理: クロメイト メッキ  
厚み: 2.3



□HS233S (片面)

□HS233W (両面)



塗装色: マンセル 5Y 8/1

1	表示ユニット: 最大8桁 (彫刻スペースとして利用可能)
2	キャプコン (付属品): 2個
3	膜付グロメット: 2箇所 (キャプコン取付可能) ※片面の場合は (2+2×段数) 箇所
4	膜付グロメット: 2箇所 (取付金具取付可能)

DESIGNED	CHECKED	APPROVED	SCALE	TYPE
			A3 1/5	HS233S/W□
HENIX CORPORATION ヘニックス株式会社				TITLE 外形寸法図
				DRWN NO.