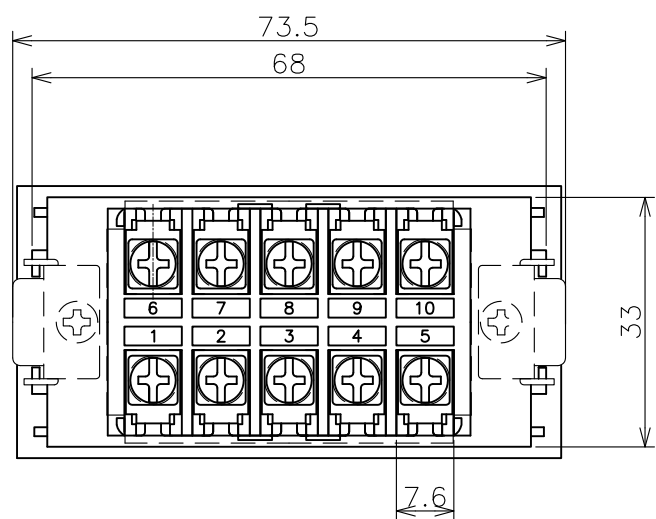
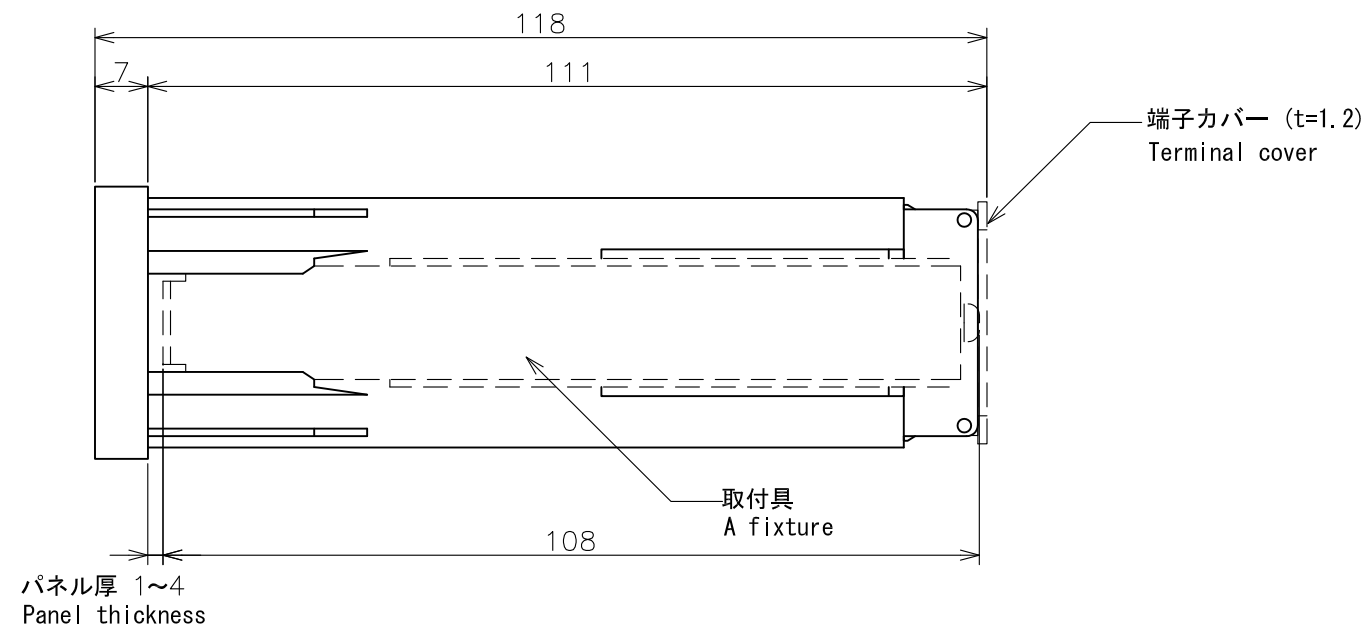
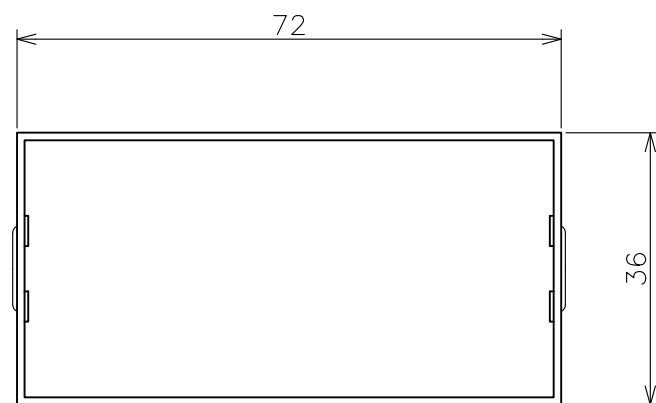
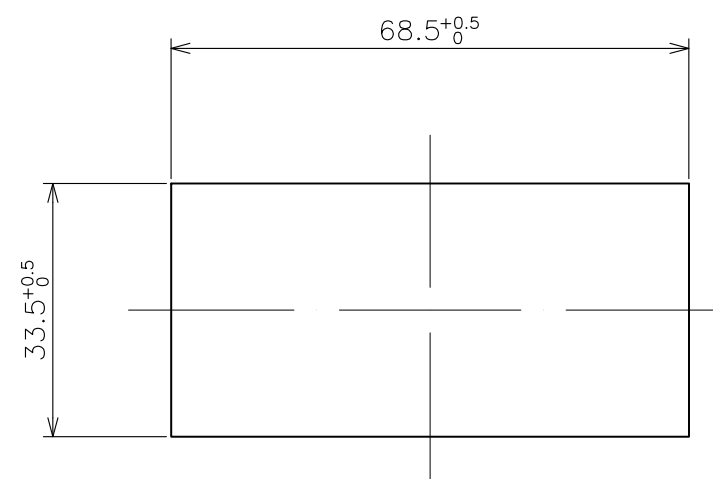


RevNO	Revisions	DATE	CHECKED



後部端子
rear side (terminal part)



パネルカット
Panel cut

DESIGNED	CHECKED	APPROVED	SCALE	TYPE
			A3 1/1	H□43/H□33 series
HENIX CORPORATION ヘニックス株式会社				TITLE 外形寸法図 dimension
				DRWN NO.