

デジタルパネルメータ

DIGITAL PANEL METER

Henix

カタログNO.129

● model M36 DIN48^H×96^W mm 18P ねじ端子

- MT36 2入力カタコメータ+比率計
- MD36 2入力スケーリングメータ+比率計
- MK36 カウンタ
- ML36 ショットタイムメータ
- MG36 デジタル設定器・通信表示器



ヘニックス株式会社

特長

- ・パネル前面部が保護構造IP65対応
- ・RoHS指令対応品
- ・電源電圧 AC/DCフリー対応
- ・センサー供給用電源DC12V 100mA標準装備
- ・DINサイズ：48^H×96^W×92^Dmm 短胴タイプ

●最高応答速度 10kHz

ケース後面のスイッチによりmax10kHz、max30Hzの切替が可能です。

●プリスケール可能

1パルス当りの重みを設定します。設定は0.00001×10⁹～999999×10⁹まで可能。

●入力論理の切替

カウントは正論理と負論理を選択できます。

正論理：立上り時にカウント 負論理：立下り時にカウント

センサーで遮光する物体のONでカウント、またはOFFでカウントを指定可能。

●任意のリセット初期値設定

通常リセットすると0(ゼロ)になりますが任意にリセットしたときの値(セット値S)の設定ができます。一定量からの加減算にご利用いただけます。

カウント動作

カウント動作をパラメータで設定します。

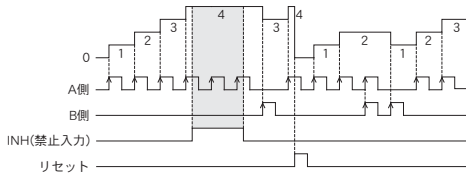
(1：加算 2：減算 3：位相 4：指定)

① 加算 ② 減算 (加減算)

A側は加算カウント、B側は減算カウントで加減算カウントします。

なお、同時入力はカウントしません。

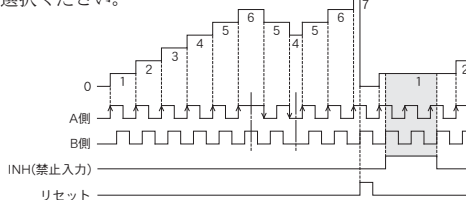
リセット動作で①加算と②減算の動作が異なります。



③ 位相

ロータリーエンコーダ(インクリメンタル)入力の位置決めなどにご使用ください。

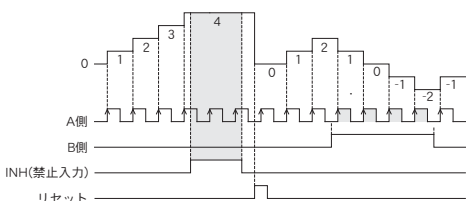
(注) Z相をリセット入力に使用する場合は、オープンコレクタ出力タイプを選択ください。



④ 指定

B側のON/OFFでA側の正負カウントを判別します。

外部信号などで加算減算カウントを切替える場合に最適です。



6桁表示 加減算カウンタ

型式構成および入力仕様

MK36 A 1 - 2 C - E

① 電源電圧	② 入力信号
A AC85V~264V	1 方形波パルス (max 10kHz, 30Hz 切替)
E DC11V~48V	4 ラインドライバ
	90 その他
③ 比較出力	④ リニア出力・通信出力
(無) 比較出力無	(無) リニア出力・通信出力無
2 2点出力(リレーc接点)	A 0-5VDC
3 4点出力+GO出力(フォトモスリレー)	B 1-5VDC
4 4点出力+GO出力(トランジスタ)	C 4-20mADC
5 4点出力(フォトモスリレー)	D 0-10VDC
6 4点出力(トランジスタ)	T RS485通信出力
⑤ オプション	
(無) 無	
E DC24Vセンサー供給用電源 (通信出力付の場合は選択不可)	

入力仕様

#	入力信号	応答速度	入力レベル	入力インピーダンス
1	方形波パルス	max10kHz (max30Hzに切替可)	HI:4V~30V LO:0V~1.5V	端子①⑩ :約10kΩ 端子②⑪ :約1.5kΩ ※1
4	ラインドライバ	max10kHz	HI:2V~5V LO:0V~0.8V	470Ω以下 (ターミネイト抵抗)

・応答速度はduty50%の場合とする。

※1 端子②⑪の入力でNPNオープンコレクタ、2線式センサーご使用の場合は以下のものをご使用ください。(内部は約12V 約1.5kΩで接続されています。)

○ N時：残留電圧3V以下 負荷容量8mA以上

OFF時：漏れ電流1.4mA以下

⑨ A側B側ともに共通の入力信号となります。

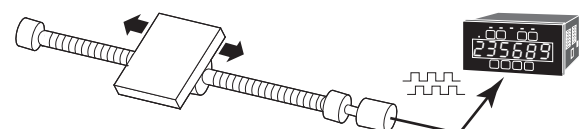
設定例 (位置表示)

2相出力のロータリーエンコーダで位置表示を行う。(単位mm)

エンコーダは360p/rで1回転当たり100mm進むものとする。

1パルス当たりの移動量は(100.0/360)mmとなる。

また、基点を60.0mmにする。(リセットしたとき60.0になります。)



仕様

カウント機能	加減算/位相/指定
表示範囲	-199999~999999 6桁ゼロサプレス表示
表示部	7セグメント赤色LED 文字高さ:14.2mm
小数点表示	0/0.0/0.00/0.000/0.0000/0.00000
設定値メモリー	EEPROMによる(10年/回)
計数値メモリー	EEPROMによる(10年/回) 電源リセット選択可
スケール機能	$\times 10^9 \times 999999^1 \sim \times 10^9 \times 999999$
外部制御	負論理入力 最小ON巾:20msec 内部抵抗1.5k Ω 応答遅れ時間:30msec以下 (GND端子③と短絡している間動作します。)
①RESET端子	動作時、ゼロ以外の任意の数値にリセットすることが可能
②INH端子	動作時、入力信号を受け付けません。(入力禁止端子)

定格仕様

電源電圧	MK36A□: AC85V~264V 50/60Hz共用 MK36E□: DC11V~48V リップル率5%以内
センサー供給用電源	DC12V 100mA (標準装備) DC24V 80mA: オプション (-E) ※DC5V~12Vの範囲内のセンサー供給用電源 製造可能
絶縁抵抗	入カ-出カ-電源間 100M Ω 以上 (DC500V) (センサー電源、制御入力、リニア出力は"入力"と0V共通)
消費電力	約10VA (AC電源) 約6W (DC電源)
耐電圧	入カ-比較出カ-電源間 AC2000V 1分間 ("入力"とは入力端子、センサー電源、制御入力 一括)
耐ノイズ	電源端子間: $\pm 2000V$ (AC電源) $\pm 1000V$ (DC電源) ノイズシミュレータによる方形波ノイズ (パルス巾:1 μ s 立上り:1ns)
使用周囲温度	0~50 $^{\circ}$ C (ただし、氷結しないこと)
使用周囲湿度	45~85%RH (ただし、結露しないこと)
保護構造	前面パネル部 IP65
外形寸法	48 H ×96 W ×92 D mm DINサイズ
質量	約300g

比較出力仕様

設定範囲	-199999~999999
出力形態	・保持出力 上下限出力任意に設定可能。 (上限出力:計測値 \geq 設定値 下限出力:計測値 \leq 設定値) GO出力: AL1/AL2/AL3/AL4出力OFF時 ・ワンショット出力 (出力時間0.01sec~9.99sec)
出力組合せ	予報または巾の設定が可能
出力デレー設定	0.01秒~99.99秒
出力応答時間	約10msec (リレー出力は+10msec)
リレー出力	接点容量(抵抗負荷): AC250V 0.5A AC125V 1A DC30V 1A
フォトモスリレー出力	定格負荷AC/DC250V 100mA オン抵抗25 Ω
トランジスタ出力	NPNオープンコレクタ出力 残留電圧:1.5V以下 最大負荷電圧:30V 最大負荷電流:50mA

リニア出力仕様

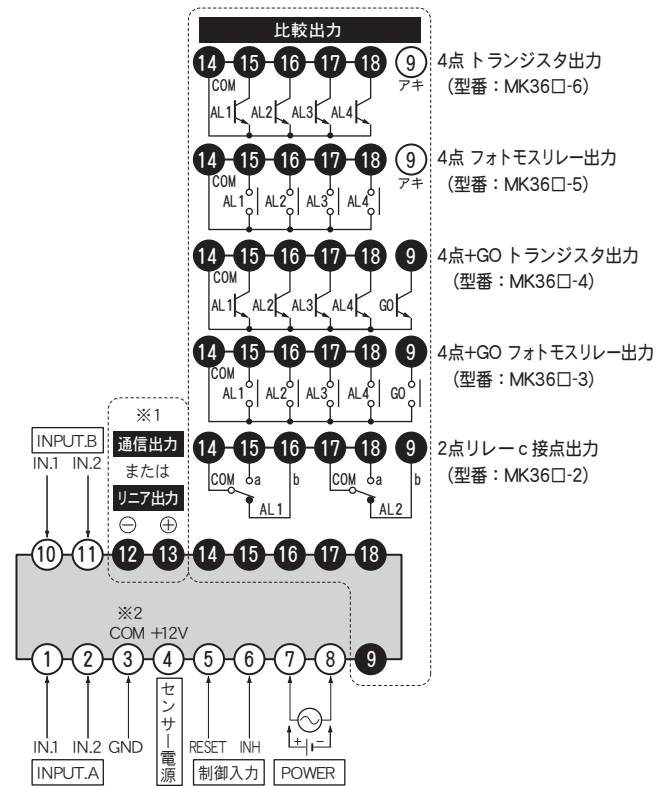
変換方式	表示値によるD-A変換
分解能	12bit (1-5V、4-20mAの場合は4/5倍)
出力変換速度	約10msec
出力信号	0-5VDC 1-5VDC 0-10VDC 4-20mA
負荷抵抗	5k Ω 以上 0~500 Ω
出力精度	$\pm 0.5\%$ FS ただし、23 $^{\circ}$ C $\pm 5^{\circ}$ Cの場合とする。

通信出力仕様

アイソレーション	入力信号/電源/各出力と絶縁
通信方式	2線式半二重、調歩同期、EIA RS-485に準拠
伝送コード	ASCII
伝送速度	1200/2400/4800/9600/19200/38400 (bps)
その他	データ長:7bit/8bit ストップビット:2bit/1bit パリティ:偶数/奇数/なし
通信内容	表示値の読み、比較設定値読み書換え など。

端子配列

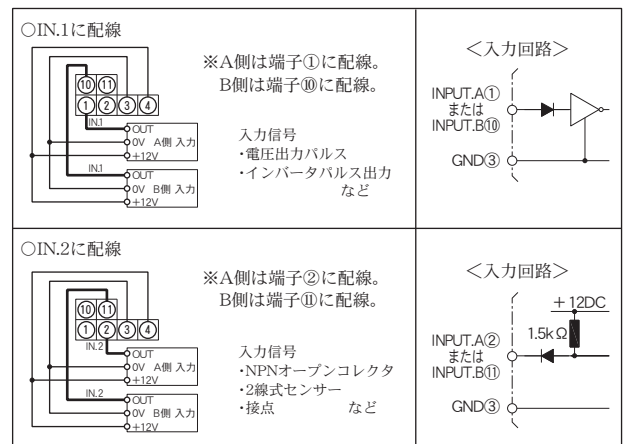
⑨、⑫~⑮: 出力付の場合のみ付きます。



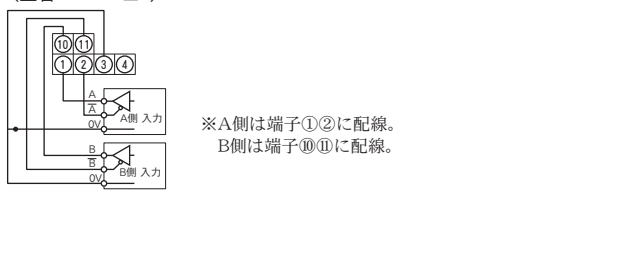
※1: リニア出力と通信出力はどちらか選択となります。
※2: RESET端子およびINH端子のコモン。

入力端子

□方形波パルス (型番: MK36□1)

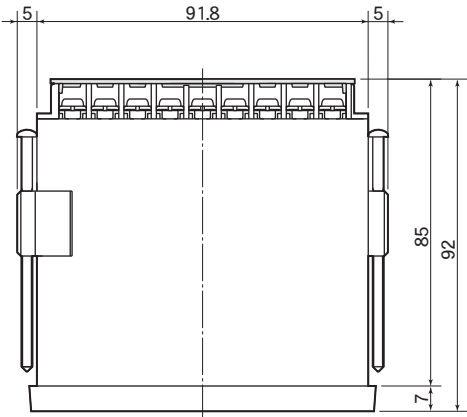


□ラインドライバ (型番: MK36□4)

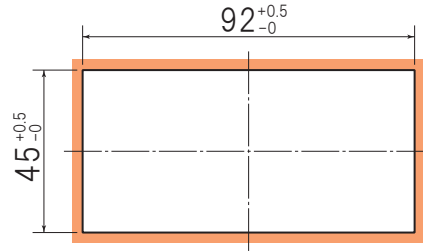


MT36 / MD36 / MK36 / ML36 / MG36

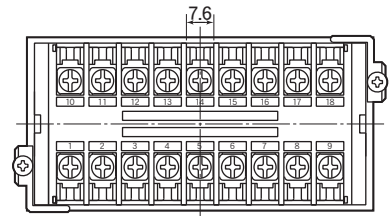
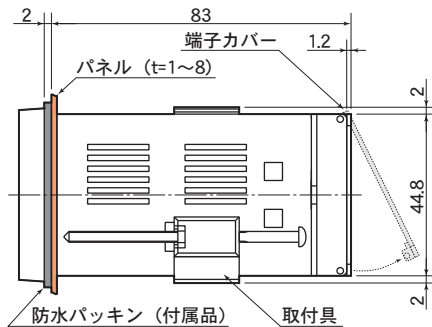
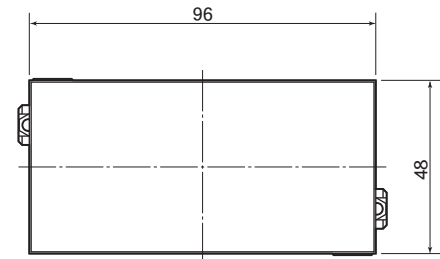
外形寸法図



●パネルカット

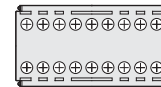


(単位 : mm)



端子部

※端子ねじM3.5

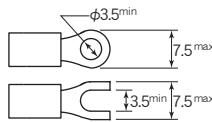


○端子カバー付属 (脱着可能)
・上側又は下側に開閉可能。
・カバー装着後の配線が可能。

●単位シール (付属)

rpm	m/min	rps	kHz	Hz	s ⁻¹	min ⁻¹	h ⁻¹	r/s	r/h
r/min	m/sec	cm/min	cm/sec	%	m/h	m ² /s	m ² /h	g/s	L/h
Pa	kg/cm ²	m ³ /min	mmHg	mmHg	L/s	mL/s	kg/min	kg/h	kPa
A	mA	μA	kV	V	MPa	m	cm	mm	kg
mV	kW	W	°C	°F	g	t	L	m ³	mL
min	sec	l/min	ml/min	g/min	h	X10	X100	N	min/sec

●適合圧着端子



安全にご使用していただくために製品付属の「取扱説明書」をよくお読みください。

1. 入力に最大許容値以上の電圧や電流を加えると機器の破損につながります。
2. 電源電圧は使用可能範囲内でご使用ください。使用可能範囲外で使用になりますと火災・感電・故障の原因となります。また、頻繁な電源の入切は避けてください。

■ご使用にあたっての注意事項

1. 設置場所は下記の場所を避けて下さい。
 - ・直射日光があたる場所や周囲温度が0~50℃の範囲を越える場所
 - ・腐食性ガス (特に硝化ガス、アンモニアガスなど) や可燃性ガスのある場所
 - ・塵埃、塩分、鉄粉が多い場所
 - ・振動、衝撃の激しい場所
 - ・相対湿度が45~85%の範囲を越える場所や温度変化が急激で結露するような場所
 - ・水、油、薬品などの飛来がある場所
 - ・ラジエーションノイズの影響が考えられる場所
2. 各種アナログ出力機器との接続についてノイズによる誤動作防止として次の対策をとって下さい。
 - ・入力ラインに1芯シールド線を御使用下さい。
 - ・入力ラインは高圧線や動力線との平行配線、同一電線管配線避け、必ず単独配管とし、できるだけ短く配線して下さい。
3. 供給電源について電源に大きなノイズがのっている場合には、誤動作の原因になりますのでノイズカットトランスなどを御利用下さい。
4. 取付角度はできる限り水平に取り付けてください。

最新の製品情報がホームページでご覧になれます。 <http://www.henix.co.jp>

※本カタログの内容は、改良のため予告なしに変更することがありますので予めご了承ください。

Henix

ヘニックス株式会社

本社

〒572-0038 大阪府寝屋川市池田新町1番25号

TEL 072-827-9510 FAX 072-827-9445

E-mail sales@henix.co.jp