

大型表示盤 取扱説明書

御使用前にこの取り扱い説明書をよくお読みの上、正しくお使いください。
その後、大切に保管し必要なときお読み下さい。

御使用上の注意事項

本製品は精密機器ですので取り扱いには十分御注意ください。

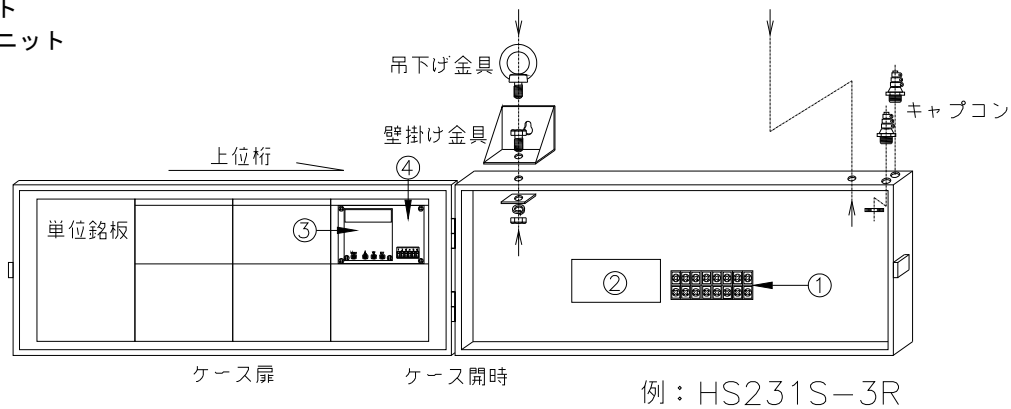
1. 設置場所は下記の場所を避けて下さい。
 - ・直射日光が当たる場所や周囲温度が 0～50℃の範囲を越える場所
 - ・腐食性ガス(特に硝化ガス、アンモニアガスなど)や可燃性ガスのある場所
 - ・塵埃、塩分、鉄粉が多い場所
 - ・振動、衝撃の激しい場所
 - ・相対湿度が 45～85%の範囲を越える場所や温度変化が急激で結露するような場所
 - ・水、油、薬品などの飛来がある場所
 - ・ラジオノイズの影響が考えられる場所
2. 各種アナログ出力機器との接続について
ノイズによる誤動作防止として次の対策をとって下さい。
 - ・入力ラインに 1 芯シールド線を御使用下さい。
 - ・入力ラインは高圧線や動力線との平行配線、同一電線管配線を避け、必ず単独配管とし、できるだけ短く配線して下さい。
3. 供給電源について
電源に大きなノイズがのっている場合には、誤動作の原因になりますのでノイズカッターなどを御利用下さい。
また、頻繁な電源の ON/OFF は避けて下さい。内部記憶素子異常になることが有ります。

□保証範囲

- (1) この製品の保障期間は納入後 1 年間と致します。保障期間内に弊社の責による故障が生じた場合には、その機器の故障部分の修理または交換を行います。
ただし、次に該当する場合にはこの保証の対象範囲から除外させていただきます。
 - ①お客様の不当な取り扱い、または使用による場合
 - ②故障原因が納入品以外の事由による場合
 - ③弊社以外の改造、または修理による場合
 - ④その他、天災・災害・戦争などで弊社の責にない場合なお、ここでいう保証は納入品単体の保証を意味し納入品の故障により誘発される災害はご容赦いただきます。
- (2) この製品は、人命に関するような状況の下で使用される機器、あるいはシステムに用いられることを目的として設計・製造されたものではありません。

内部構成

- ①端子台
- ②電源
- ③設定ユニット
- ④マイコンユニット



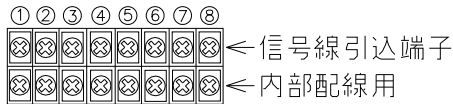
本体ケース上部に2箇所キャパコンが取り付けます。入力信号引込用及びA C電源引込用として御使用下さい。

取付金具は上記の通り本体ケース上部の取付穴にセットしてください。

※機種によりキャパコン取り付け穴は背面および底面に空いていますので場所は自由にご選択ください。

端子配列

配線は、下記の端子参照の上、入力線およびA C電源を表示盤内の端子台へ配線してください。



NO	名称	内容
1	GND	GND 端子 (端子②の T. A とは別回路です。)
2	T. A	通信入力 A (-)
3	T. B	通信入力 B (+)
4	7キ	
5	+12V	外部供給用電源 (+12VDC)
6	F. G	フレームグラント
7	POWER	電源電圧 (AC85V~264V 50Hz/60Hz)
8		

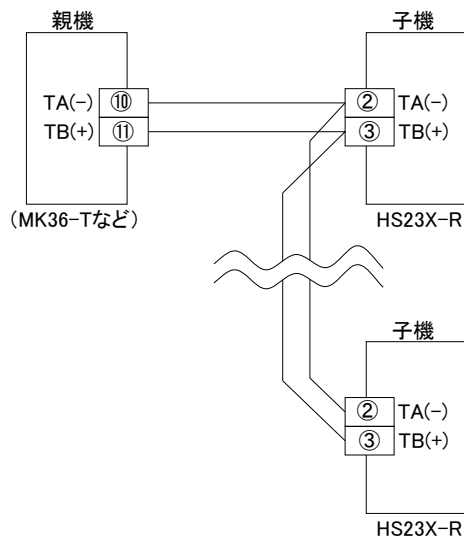
⚠注意

1. 電源電圧は使用可能範囲内で御使用下さい。使用可能範囲外で使用しますと火災・感電・故障の原因となります。
2. アース線(工場アースラインおよびシャ-シア-アースライン)は、必ず、端子⑥(F. G)へ配線してください。

●通信線の配線

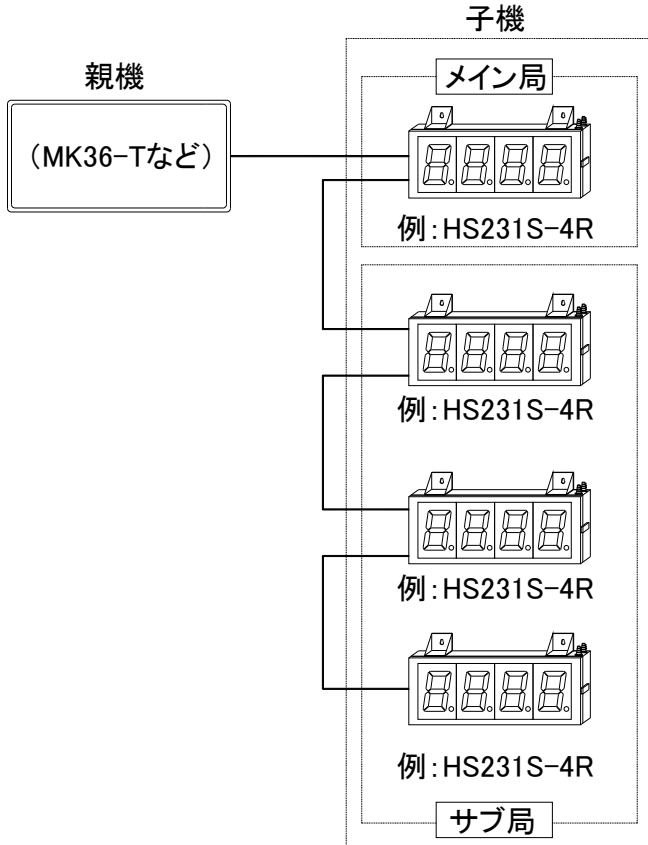
親機の通信出力を右図の通り大型表示盤(子機)の端子②(-)、端子③(+)に配線してください。

※多段重ねの場合は、最上段(1段目)の端子⑦⑧(AC POWER)に電源を配線してください。
(2段目以降は内部配線しています。)



通信概要

計測機能を持ったメータ（親機）の計測データをユーザープログラム不要で子機に送信します。



子機にはメイン局とサブ局があり、メイン局が最大3台のサブ局へ表示内容をパラメータで指定し出力します。

通常、1対1（親機：子機）の場合の子機はメイン局となります。また、メイン局とサブ局はご注文時に確認させていただき製造しております。サブ局を追加する場合はお問合せください。

子機の表示内容は親機の機種により異なります。設定は、メイン局のパラメータで行います。

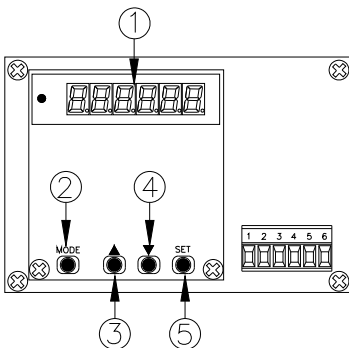
下表は、指定した親機機種別の子機の表示内容です。

（例）親器に MA45 を指定した場合、MA45 の表示値を最大4台の子機に表示可能です。

親機 機種	子機の表示内容			
	A	b	C	d
MG36 シリーズ	表示値	(なし)	(なし)	表示値
ML36 シリーズ	表示値	(なし)	(なし)	
MD36 シリーズ	A 側	B 側	比率	
MT36 シリーズ	A 側	B 側	比率	
MK36 シリーズ	セット値	表示値	カウント値	
MA45 シリーズ	表示値	表示値	表示値	
MF45 シリーズ				
MR45 シリーズ				
MJ45 シリーズ				
MR55 シリーズ				
MP55 シリーズ	瞬時側	積算側	(なし)	
ME55 シリーズ	瞬時側	積算側	(なし)	

設定ユニット説明

表示値のスケールリングは盤内のユニットのキー設定で行います。詳細は各パラメータで設定します。



記号	内容
① LED 表示	大型表示はこの LED 表示がそのまま表示されています。従って、この LED 表示値が「1234」であっても大型表示の桁数が 3 桁の場合は「234」表示となります。 大型表示 4 桁表示以下の場合：4 桁 大型表示 6 桁表示以下の場合：6 桁
② MODE キー	パラメータ設定を行います。3 秒間押すとパラメータ設定状態になります
③ ▲キー	パラメータ設定状態で、数値アップさせる場合に用いる。 押し続けるとアップ速度が増します。
④ ▼キー	パラメータ設定状態で、数値ダウンさせる場合に用いる。 押し続けるとダウン速度が増します。
⑤ SET キー	パラメータ設定状態で設定値の変更を内部メモリに記憶させます。

操作方法

●内部定数設定方法（メイン局/サブ局の設定）

通常、メータ間通信の場合、メータ（パネルメータ）が親機となり大型表示盤（HS-R）が子機になります。子機は複数台（最大4台）が親機の計測内容を表示します。子機の中で1台のみメイン局となり、他の子機（サブ局）の表示内容を指定します。以下が設定内容です。

名称	内容説明	設定範囲
-P1-	内部定数 メイン局とサブ局のいずれの表示を行うか設定します。 「0」：親機の場合 「1」：メイン局（子機）の場合 「2」：サブ局（子機）の場合 ※通常、ご注文時に設定しています。 ※親機「0」と子機のメイン局「1」の設定は1台のみです。	0/1/2

以下の通り、手順①→②の順に設定します。

手順	キー操作	操作	内容	表示
①	MODE+SET	MODEとSETを同時に押さえながら電源投入		- P 1 -
②	SET	1回押す	パラメータP1の設定値表示	0
③	↑および↓	任意に変更	<例>1に変更	1
④	SET	1回押す	SETを押すと設定完了し計測値表示に戻る。	
⑤		再度、電源投入し設定値が有効になり計測値を表示する。		

（注）必ず、設定終了後に電源再投入して下さい。

●パラメータ設定方法（通常の設定）

計測表示状態で操作を行います。
手順①→②の順にパラメータ1～Prまで設定します。

手順	キー操作	操作	内容	表示
①	MODE	3秒間押す	パラメータ1のNO表示（パラメータ設定開始）	- - 1 -
②	SET	1回押す	パラメータ1の設定値表示	0
③	↑および↓	任意に変更	<例>0.0に変更	0.0
④	SET	1回押す	パラメータ1設定完了。パラメータ2のNO表示。	- - 2 -
⑤	SET	1回押す	パラメータ2の設定値表示	1 0 0 0
⑥	↑および↓	任意に変更	<例>100に変更	1 0 0
⑦	SET	1回押す	パラメータ2設定完了。パラメータ3のNO表示。	- - 3 -
*		手順⑤⑥⑦を繰り返し、順次、最終パラメータPrまで設定する。		- P r -
⑧	SET	1回押す	パラメータPrの設定値表示	o F F
⑨	↑および↓	任意に変更	<例>ONに変更	o n
⑩	SET	1回押す	パラメータPr設定完了でパラメータ設定終了。計測値表示に戻る。	

○パラメータ設定について

- パラメータNO表示状態（- - 1 - など）で↑および↓で任意のパラメータへ移動できます。どのパラメータでも先送り、逆戻りができます。
- MODEを押すと、どのタイミングでも計測状態に戻ります。このとき、SETを押したところまで入力完了となります。
- 60秒間設定変更がないと計測状態に戻ります。このときも、SETを押したところまで入力完了となります。
- キーリフト（パラメータPr）ONの場合、パラメータの設定値を表示しても設定変更は出来ません。設定変更する場合は、まず、キーリフトをOFFにした後に設定変更を行ってください。

パラメータ一覧表

表示および出力に関する数値をパラメータに設定します。前面キーでパラメータを設定し内部に記憶します。

通信中もパラメータのキー設定は可能。ただし、通信パラメータ (C1~C7) の変更は電源再投入により変更した内容で動作します。

パラメータ名称	内容説明	設定範囲
--1-	小数点位置 表示値の小数点位置を設定します。 なお、本機の小数点位置を設定するもので親機からの通信データには小数点位置は含まれません。	※1 0/0.0/0.00/0.000/9-59/99.59
--2-	上限表示値 (本仕様に関係なし)	※2 -1999~9999
--3-	下限表示値 表示値を電源リセットした場合の表示値を設定します。 (電源リセットなしの場合は、特に設定の必要なし。)	※2 -1999~9999
--4-	表示変更時間 (本仕様に関係なし) ※「0」を設定してください。	0/0.2~60.0
--5-	電源リセット 表示データの電源リセットの有無を設定します。 「0」電源リセット無 「1」電源リセット有 ※「1」設定時、電源投入時、パラメータ3で設定した数値になります。	0/1
--6-	本機の表示 メイン局(子機)の表示内容を設定します。	A/b/C/d
--7-	Aデータ送信先	oFF/00~99
--8-	Bデータ送信先	oFF/00~99
--9-	Cデータ送信先 「OFF」設定時は表示無。	oFF/00~99
-C1-	ユニットNO メイン局の場合：親局の通信ユニットNOと同じユニットNOを設定します。 サブ局の場合：任意の通信ユニットNOを設定します。	00~99
-C2-	通信遅延時間 通信遅延時間は上位 PC などから「コマンドフレーム」の送信を完了してから回線をあげわたし入力状態になるまでにかかる時間を設定。 単位：msec。10msec 単位で設定。 コマンド/レスポンスの最適化にご使用ください。 「0」設定は1~9msec 変動	0/10~500
-C3-	通信速度 通信速度を設定。 単位：bps ※19.2=19200bps、38.4=38400bps の意。	1200/2400/4800/9600/19.2/38.4
-C4-	データ長 データ長を設定。「7」：7bit 「8」：8bit	7/8
-C5-	ストップビット ストップビットを設定。「1」：1bit 「2」：2bit	1/2
-C6-	パリティチェック パリティチェックを設定。 「0」：パリティなし 「1」：奇数パリティ 「2」：偶数パリティ	0/1/2
-C7-	BCCチェック BCCチェックの有無を設定。「0」：BCCなし 「1」：BCCあり	0/1
-Pr-	キープロテクト パラメータ設定および比較出力値設定を禁止します。 oFF:キープロテクトなし on:キープロテクトあり	OFF/on

※1：5桁または6桁表示の場合は0/0.0/0.00/0.000/0.0000/0.00000/999-59/99.59.59/9999.59となります。

※2：5桁または6桁表示の場合は-199999~999999となります。

□パラメータ 6~9 の対象となる表示値

親機 機種	子機の表示内容			
	A	b	C	d ※1
MG36 シリーズ	表示値	(なし)	(なし)	表示値
ML35 シリーズ	表示値	(なし)	(なし)	
MD35 シリーズ	A側	B側	比率	
MT35 シリーズ	A側	B側	比率	
MK35 シリーズ	セット値 ※2	表示値	カウント値	

親機 機種	子機の表示内容			
	A	b	C	d ※1
MA45 シリーズ	表示値	表示値	表示値	表示値
MF45 シリーズ				
MR45 シリーズ				
MJ45 シリーズ				
MR55 シリーズ				
MP55 シリーズ	瞬時側	積算側	(なし)	表示値
ME55 シリーズ	瞬時側	積算側	(なし)	

※1：メイン局のみ

※2：セット値はパラメータ7の設定値を表示します。

(備考)上記表の「表示値」とは親機のメータと同じ表示値の意味です。例えば MT36 の場合、親機の表示を比率から A 側表示に切り替えると子機の表示もこれに従います。

(注1) パラメータ C2~C7 は親機と同じ設定値にしてください。

(注2) パラメータ 6~9 はメイン局の場合のみ設定可能となります。



注意

通信に関するパラメータ C1~C7 は設定終了後、電源再投入で変更した設定が有効になります。

仕様

●定格仕様

表示部	文字サイズ : 137 ^H ×81 ^W mm 7セグメント赤色 LED
電源電圧	AC85V~264V 50/60Hz 共用
消費電力	約 17VA (6桁片面 AC200V の場合) 約 32VA (6桁両面 AC200V の場合)
使用周囲温度	0~50°C (ただし、氷結しないこと)
使用周囲湿度	45~85%RH (ただし、結露しないこと)
外形寸法	HS231 : 230 ^H ×585 ^W ×99 ^D (166 ^D) mm HS232 : 230 ^H ×845 ^W ×99 ^D (166 ^D) mm HS233 : 230 ^H ×1170 ^W ×99 ^D (166 ^D) mm ※1段当りのもので ()内は両面表示とする
構造	鋼板製片開き構造
塗装色	マンセル 5Y-8/1
質量 (参考)	HS231S-4 : 約 6kg HS232S-6 : 約 8.5kg など

●メータ間通信仕様

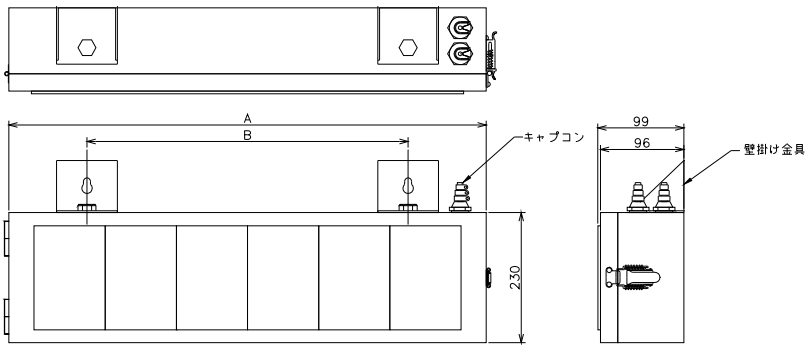
最大表示桁数	6桁 (片面・両面)
表示範囲 (内部設定ユニット)	-1999~9999 (4桁表示以下の場合) -199999~999999 (6桁表示以下の場合)
設定値メモリー	EEPROM による (10年/回)
通信規格	EIA RS-485 に準拠
通信手順	固定プログラムによるメータ間通信
通信方式	2線式半二重
同調方式	調歩同期
伝送速度	1200/2400/4800/9600/19200/38400 (bps)
伝送コード	ASCII
ケーブル長	最大 500m

エラー表示

機能動作中、又は動作以前に設定などの異常があれば下記のエラーを表示します。

表示	原因	解除方法
Er-2	パラメータ設定で(パラメータ2の設定値)=(パラメータ3の設定値)となった場合、計測モードでエラー表示する。	パラメータを設定しなおす。
Error	内部記憶異常で設定データ全てが初期値に戻った場合	電源を再投入しエラー表示を解除し初期値で計測を行う。 なお、再発する場合はお問い合わせください。

外形寸法図



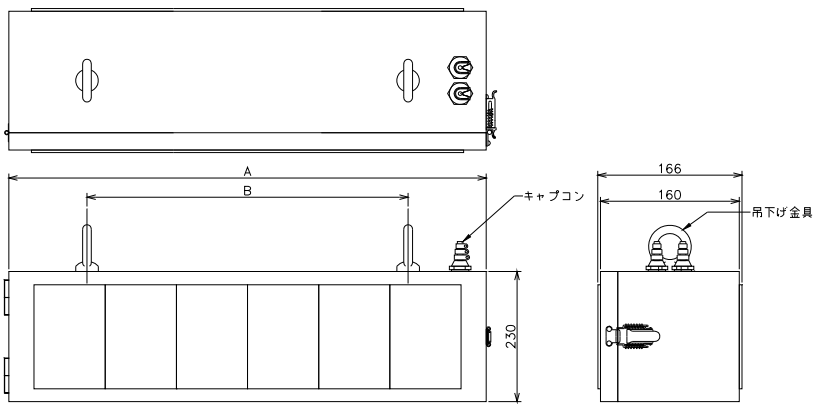
片面表示

●片面表示

	A	B
HS231S	585mm	400mm
HS232S	845mm	600mm
HS233S	1170mm	920mm

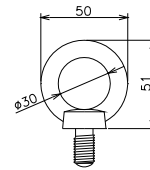
●両面表示

	A	B
HS231W	622mm	430mm
HS232W	906mm	660mm
HS233W	1170mm	920mm

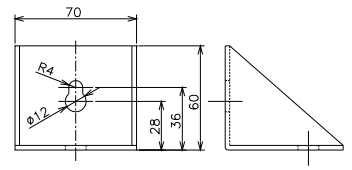


両面表示

吊り下げ金具



壁掛け金具



取付金具

商品に関するお問い合わせは下記へご連絡ください

Henixヘニックス株式会社

□本 社・技術センター

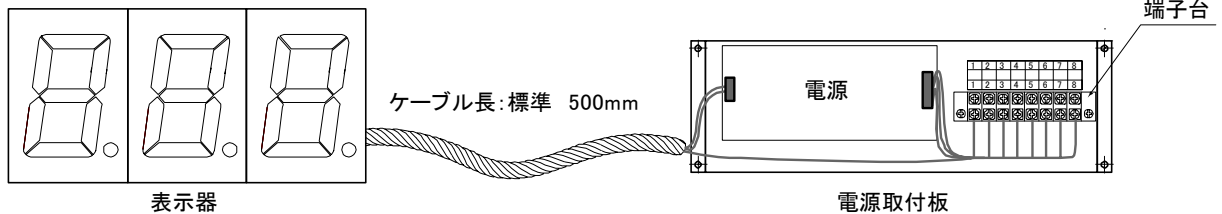
〒572-0038 大阪府寝屋川市池田新町 1-25

TEL 072-827-9510 FAX 072-827-9445

●HS23N（板金ケースナシ） 取扱説明書

配線および操作方法（パラメータ設定など）の詳細につきましては別途、HS230 各シリーズの取扱説明書をご参照ください。

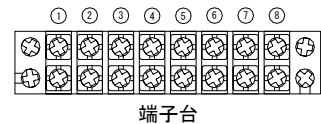
1. 概要図（例）



・ケーブル長は、標準 500mm で製作します。（ケーブル長変更の場合は別途指示。）

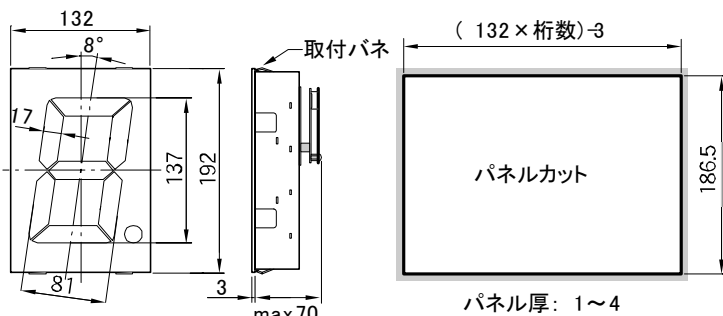
2. 端子配列

信号および電源は、電源取付板の端子台(①~⑧)に配線してください。
 なお、端子配列については別途、取扱説明書をご参照ください。



3. 外形寸法図

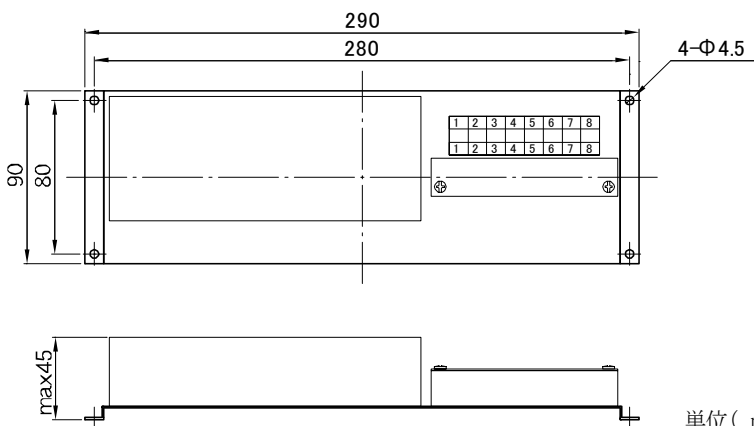
(1) 表示器 外形寸法図



左記のパネルカットをご参照の上、パネル製作をお願いします。
 (注) 表示器の配線は完了した状態で出荷します。
 配線が外れないように取付をお願いします。

単位 (mm)

(2) 電源取付板 外形寸法図



単位 (mm)

商品に関するお問い合わせは
 右記へご連絡ください

Henixヘニックス株式会社 本社
 〒572-0038 大阪府寝屋川市池田新町 1-25
 TEL 072-827-9510 FAX 072-827-9445