

取扱説明書



御使用前にこの取り扱い説明書をよくお読みの上、正しくお使いください。
その後、大切に保管し必要なときお読み下さい。

御使用上の注意事項

本製品は精密機器ですので取り扱いには十分御注意ください。

1. 設置場所は下記の場所を避けて下さい。
 - ・直射日光が当たる場所や周囲温度が 0～50℃の範囲を越える場所
 - ・腐食性ガス(特に硝酸ガス、アンモニアガスなど)や可燃性ガスのある場所
 - ・塵埃、塩分、鉄粉が多い場所
 - ・振動、衝撃の激しい場所
 - ・相対湿度が 45～85%の範囲を越える場所や温度変化が急激で結露するような場所
 - ・水、油、薬品などの飛来がある場所
 - ・ラジオノイズの影響が考えられる場所
2. 各種アナログ出力機器との接続について
ノイズによる誤動作防止として次の対策をとって下さい。
 - ・入力ラインに 1 芯シールド線を御使用下さい。
 - ・入力ラインは高圧線や動力線との平行配線、同一電線管配線を避け、必ず単独配管とし、できるだけ短く配線して下さい。
3. 供給電源について
電源に大きなノイズがのっている場合には、誤動作の原因になりますのでノイズカッターなどを御利用下さい。
また、頻繁な電源の ON/OFF は避けて下さい。内部記憶素子異常になることが有ります。

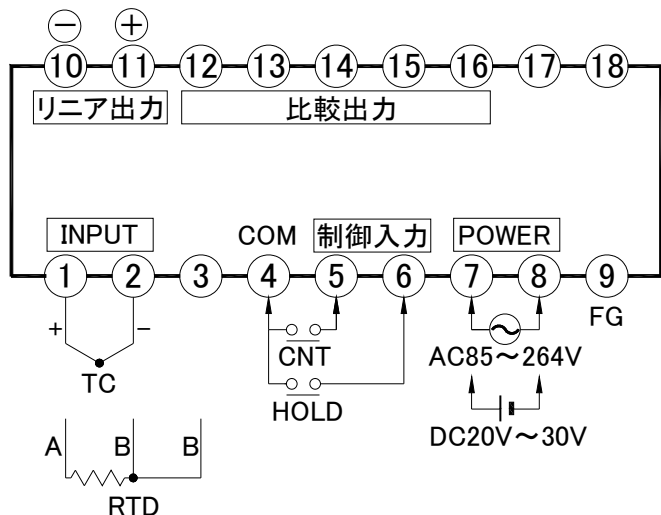
保証範囲

- (1) この製品の保障期間は納入後 1 年間と致します。保障期間内に弊社の責による故障が生じた場合には、その機器の故障部分の修理または交換を行います。
ただし、次に該当する場合にはこの保証の対象範囲から除外させていただきます。
 - ① お客様の不当な取り扱い、または使用による場合
 - ② 故障原因が納入品以外の事由による場合
 - ③ 弊社以外の改造、または修理による場合
 - ④ その他、天災・災害・戦争などで弊社の責にない場合なお、ここでいう保証は納入品単体の保証を意味し納入品の故障により誘発される災害はご容赦いただきます。
- (2) この製品は、人命に関するような状況の下で使用される機器、あるいはシステムに用いられることを目的として設計・製造されたものではありません。

端子配列および仕様

●端子配列

※端子⑩～⑯は各出力付の場合のみ付きます。



(注) 熱電対と測温抵抗体の各入力は型番により指定。

NO	名称	内容	
1	(+) A	入力信号 (左図参照)	
2	(-) B		
3	アキ B		
4	COM	CNT および HOLD の COM	
5	CNT	コントロール端子	
6	HOLD	ホールド端子	
7	+	POWER	電源電圧
8	-		
9	F. G	フレームグラウンド	
10	A. COM	アナログ出力コモン(-)	
11	A. OUT	アナログ出力アウト(+)	
12	比較出力	比較出力端子 (●「比較出力端子および仕様」参照)	
16			
17			アキ
18			アキ

●定格仕様

電源電圧	AC 電源タイプ: AC85V~264V 50/60Hz 共用 DC 電源タイプ: DC20V~30V リップル率 5%以内
絶縁抵抗	入力-出力-電源間 100MΩ 以上 (DC500V)
消費電力	約 10VA (AC タイプ) 約 6W (DC タイプ)
使用周囲温度	0~50°C (ただし、氷結しないこと)
使用周囲湿度	45~85%RH (ただし、結露しないこと)
外形寸法	48 ^H × 96 ^W × 90.4 ^D mm DIN サイズ
質量	約 300g

⚠注意

- 電源電圧は使用可能範囲内で御使用下さい。使用可能範囲外で使用しますと火災・感電・故障の原因となります。
- 入力端子①②③へはアース線を配線しないで下さい。
- アース線(工場アース線およびシャーシアース線)は、必ず、端子 NO⑨(F. G)へ配線してください。

●外部制御端子

- 端子④ (COM) との短絡で動作
- ON 時、約 7.4mA 流れます。内部抵抗 1.5kΩ
- 最小 ON 巾: 約 50msec
- 負論理入力 (無電圧入力)
- オープンコレクタ (NPN) 入力する場合 (以下のものをご使用ください。)
ON 時: 残留電圧 3V 以下 OFF 時: 漏れ電流 1.4mA 以下

□CNT 端子 (端子⑤)

比較出力ホールド (比較出力付の場合)	COM (端子④) と短絡間、一度でも比較出力領域に達した場合、比較出力領域をはずれても比較出力を出し続けます。短絡解除で通常の比較出力動作に戻ります。AL1~AL4 それぞれ個別に設定可能。 AL1~4 (アラーム 1~4) の上下限設定モードのパラメータ 2 (比較出力ホールド) が「ON」に設定された AL1~4 について動作します。(詳細「●上下限モードの内容および設定方法」参照。)
------------------------	--

□HOLD 端子 (端子⑥)

COM (端子④) と短絡間、ホールド機能が動作します。詳細動作はパラメータ 6 で行います。

●入力仕様

□熱電対入力（型番：HF45□1×）

測温センサ	測温範囲	測定精度 ※	表示範囲
K	0~1200℃または 32~2192 ℉	±0.15%FS±1digit	-50~1250℃または -58~2282 ℉
J	0~800℃または 32~1472 ℉	±0.2%FS±1digit	-50~850℃または -58~1562 ℉
T	-200~400℃または -328~752 ℉	±0.2%FS±1digit	-250~450℃または -418~842 ℉
R	0~1600℃または 32~2912 ℉	±0.2%FS±1digit	-10~1700℃または -14~3092 ℉

※ただし、23℃±5℃の場合とする。

基準接点補償誤差：±2℃

□測温抵抗体入力（型番：HF45□2×）

測温センサ	測温範囲	測定精度 ※	表示範囲
Pt-100	-200.0~400.0℃または -328.0~752.0 ℉ -200~400℃または -328~752 ℉	±0.1%FS±1digit	-200.0~500.0℃または -328.0~932.0 ℉ -200~500℃または -328~932 ℉
JPt-100	-200.0~400.0℃または -328.0~752.0 ℉ -200~400℃または -328~752 ℉	±0.1%FS±1digit	-200.0~500.0℃または -328.0~932.0 ℉ -200~500℃または -328~932 ℉

※ただし、23℃±5℃の場合とする。

規定電流：約 0.84mA

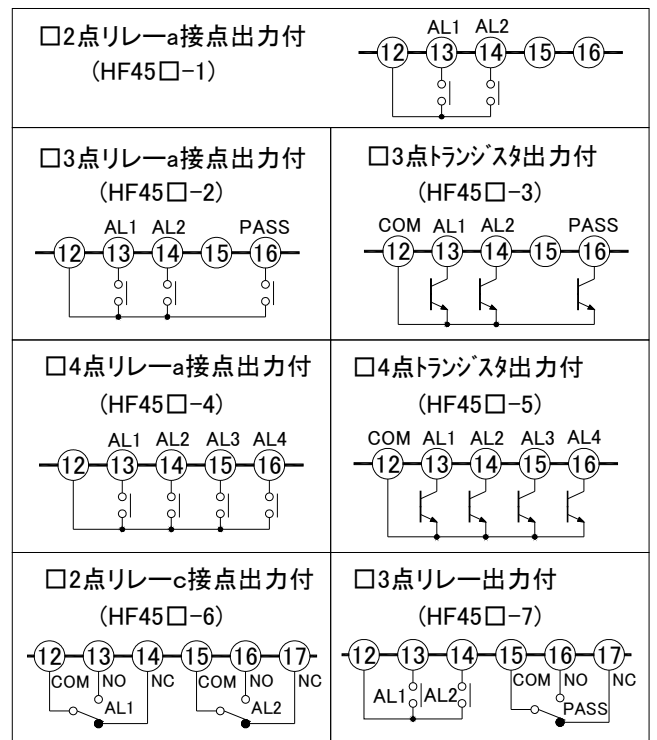


注意

1. 入力線はリード線抵抗の小さいものをご使用ください。
2. 入力に仕様外の信号入力を加えると破損します。

●比較出力端子および仕様（比較出力付の場合のみ）

設定範囲	K	-50~1250 (°C) または -58~228 (°F)
	J	-50~850 (°C) または -58~1562 (°F)
	T	-250~450 (°C) または -418~842 (°F)
	R	-10~1700 (°C) または -14~3092 (°F)
	Pt-100	-200.0~500.0 (°C) または -200.0~932.0 (°F) -200~500 (°C) または -200~932 (°F)
	JPt-100	-200.0~500.0 (°C) または -200.0~932.0 (°F) -200~500 (°C) または -200~932 (°F)
出力方式	常時比較方式	
出力形態	保持出力	
出力遅延時間	0.1sec~99.9秒 (パラメータ A3 で設定)	
出力応答時間	サブリング時間+約 80msec (トランジスタ出力で高速出力の時)	
ヒステリシス	0digit~9999digit (パラメータ A1 で設定)	
トランジスタ出力	NPN オープンコレクタ出力 残留電圧: 1.5V 最大負荷電圧: 30V 最大負荷電流: 50mA	
接点出力	接点容量 (抵抗負荷) AC250V 0.5A AC125V 1A DC30V 2A	



●リニア出力仕様（リニア出力付の場合のみ）

端子⑩（-）、端子⑪（+）に配線してください。

パラメータ L1、L2 で出力時の表示値を設定します。

注：リニア出力のシールド線は端子⑩へ配線して下さい。

変換対象	サブリングデータまたは表示値			
分解能	約 1/40000			
出力変換速度	約 0.5sec (0→90%) サブリングデータによる変換時			
出力信号	0-5VDC	1-5VDC	0-10VDC	4-20mA
負荷抵抗	5KΩ 以上			0~500Ω
出力精度	±0.3%FS (ただし、23℃±5℃の場合)			

パラメータ一覧表

表示および出力に関する数値をパラメータに設定します。前面キーでパラメータを設定し内部に記憶します。

(注)機種により表示されないパラメータ項目があります。なお、常に最終パラメータはパラメータPr(キーロック)となります。

①パラメータA1～A3は比較出力付の場合のみ設定可能。 ②パラメータL1～L2はリニア出力付の場合のみ設定可能。

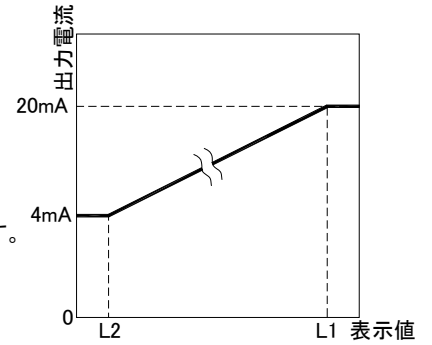
パラメータ名称	内容説明	設定範囲						
--1- 単位設定	°C/°Fの単位設定を行います。 C:°C単位 F:°F単位	C/F						
--2- 小数点位置	表示値およびコンパレータ値(4点全て)の小数点位置を設定。 ただし、熱電対入力の場合、「0.0」設定は不可。	0/0.0						
--3- 表示周期	表示値の表示切替時間を設定。単位(秒)。設定した時間の平均値表示となります。	0.5/1						
--4- 移動平均	表示周期ごとの移動平均回数を設定。単位(回) 応答速度は遅くなりますが、安定した表示が得られます。	2~10						
--5- 補正值	表示値の補正值を設定。設定した補正值を計測値に加算します。 なお、小数点を含む-99.9~99.9の範囲で設定します。単位:°Cまたは°F	-99.9~99.9						
--6- ホールド機能	<p>ホールド端子(No.⑥)の機能選択 1/11/21:表示値ホールド 2/12/22:最大値ホールド 3/13/23:最小値ホールド 4/14/24:変動巾(P-P)ホールド</p> <table border="1"> <thead> <tr> <th>設定値</th> <th>動作</th> </tr> </thead> <tbody> <tr> <td>1/2/3/4 11/12/13/14</td> <td>端子⑥(HOLD)と端子④(COM)との短絡の間、常にホールドデータを表示しHOLDランプが点灯します。OFF時、現在表示に戻る。 1/2/3/4 :出力(比較・リニア)対象は現在計測データ。(ホールド表示とは無関係) 11/12/13/14:出力(比較・リニア)対象はホールド表示値。</td> </tr> <tr> <td>21/22/23/24</td> <td>端子⑥(HOLD)と端子④(COM)との短絡の間、内部にホールドデータを記憶し、メータ前面のSETキーを押すとホールドデータを表示し(HOLDランプ点灯)、再度SETキーを押すと計測表示に戻ります。 ホールドデータのリセットは短絡OFFで行います。 出力(比較・リニア)対象は現在計測データとなります。(ホールド表示とは無関係) 常に現在計測値を表示し、任意に最大値などのホールドデータを呼び出せます。</td> </tr> </tbody> </table>	設定値	動作	1/2/3/4 11/12/13/14	端子⑥(HOLD)と端子④(COM)との短絡の間、常にホールドデータを表示しHOLDランプが点灯します。OFF時、現在表示に戻る。 1/2/3/4 :出力(比較・リニア)対象は現在計測データ。(ホールド表示とは無関係) 11/12/13/14:出力(比較・リニア)対象はホールド表示値。	21/22/23/24	端子⑥(HOLD)と端子④(COM)との短絡の間、内部にホールドデータを記憶し、メータ前面のSETキーを押すとホールドデータを表示し(HOLDランプ点灯)、再度SETキーを押すと計測表示に戻ります。 ホールドデータのリセットは短絡OFFで行います。 出力(比較・リニア)対象は現在計測データとなります。(ホールド表示とは無関係) 常に現在計測値を表示し、任意に最大値などのホールドデータを呼び出せます。	oFF/1/2/3/4/ 11/12/13/14/ 21/22/23/24
設定値	動作							
1/2/3/4 11/12/13/14	端子⑥(HOLD)と端子④(COM)との短絡の間、常にホールドデータを表示しHOLDランプが点灯します。OFF時、現在表示に戻る。 1/2/3/4 :出力(比較・リニア)対象は現在計測データ。(ホールド表示とは無関係) 11/12/13/14:出力(比較・リニア)対象はホールド表示値。							
21/22/23/24	端子⑥(HOLD)と端子④(COM)との短絡の間、内部にホールドデータを記憶し、メータ前面のSETキーを押すとホールドデータを表示し(HOLDランプ点灯)、再度SETキーを押すと計測表示に戻ります。 ホールドデータのリセットは短絡OFFで行います。 出力(比較・リニア)対象は現在計測データとなります。(ホールド表示とは無関係) 常に現在計測値を表示し、任意に最大値などのホールドデータを呼び出せます。							
--7- ゼロ固定	「5」:5の倍数表示。 「10」:10の倍数表示。(最下位桁ゼロ固定表示)	oFF/5/10						
-A1- ヒステリシス	比較出力のヒステリシスを設定。(AL1~AL4 共通設定)	oFF/2~9999						
-A2- パワーON禁止	電源投入時の比較出力禁止を設定 oFF:機能なし L:下限出力の禁止 電源投入後、初めて下限出力OFF領域になった時以後、通常動作に戻ります。 対象は下限出力のみ。なお、CNT端子⑤とCOM端子⑦を短絡すると、電源投入時と同様の効果が得られます。 (なお、比較出力ホールド動作時は無効。) SEC:設定した時間、出力を禁止 SEC選択後、禁止時間0.1~99.9secを設定。対象は全ての比較出力。	oFF/L/SEC→「SEC」の場合 0.1~99.9						
-A3- 出力遅延時間	設定した時間継続して出力領域にある場合に出力する。(単位:sec)	oFF/0.1~99.9						
-L1- リニア出力上限値	リニア最大出力時の表示値を設定。小数点を無視した数値で設定。	-19999~99999						
-L2- リニア出力下限値	リニア最小出力時の表示値を設定。小数点を無視した数値で設定。	-19999~99999						
-Pr- キーロック	パラメータ設定を禁止します。	oFF/on						

●リニア出力（パラメータ L1、L2） の設定について

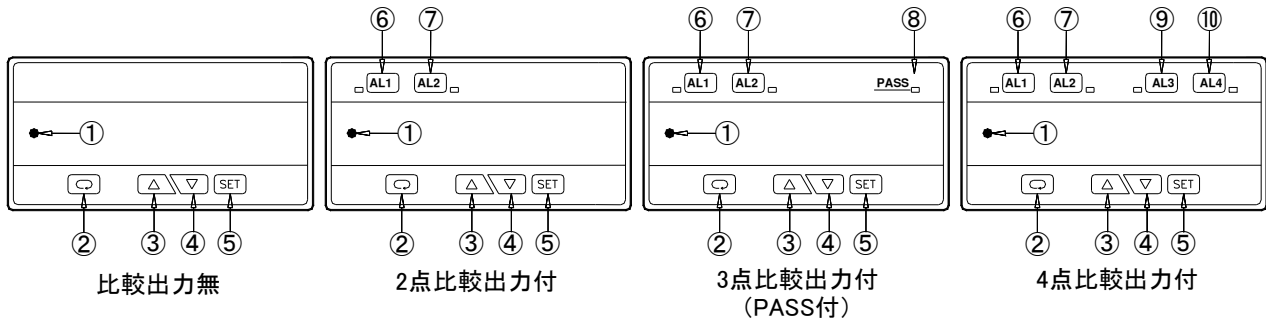
表示値に対するリニア出力の設定はパラメータ L1、L2 で行います。

パラメータ L1	リニア最大出力時の表示値を設定します。小数点を無視した数値で設定。
パラメータ L2	リニア最小出力時の表示値を設定します。小数点を無視した数値で設定。

例えば、表示値 0~1000 で 4~20mA 出力の場合、パラメータ L1=1000、パラメータ L2=0 と設定します。



前面キー説明



NO	記号	内容
①	HOLD ランプ	ホールド表示時に点灯します。
②	MODE キー	パラメータ設定を行います。3 秒間押すとパラメータ設定状態になります
③	▲キー	パラメータ設定状態またはコンパレータ設定状態で、数値アップさせる場合に用いる。押し続けるとアップ速度が増します。
④	▼キー	パラメータ設定状態またはコンパレータ設定状態で、数値ダウンさせる場合に用いる。押し続けるとダウン速度が増します。
⑤	SET キー	パラメータ設定値またはコンパレータ設定値の変更を内部メモリに記憶させます。
⑥	AL1 キー	AL1 の設定および確認を行います。出力状態でランプが点灯します。
⑦	AL2 キー	AL2 の設定および確認を行います。出力状態でランプが点灯します。
⑧	PASS ランプ	PASS 出力時にランプが点灯します。
⑨	AL3 キー	AL3 の設定および確認を行います。出力状態でランプが点灯します。
⑩	AL4 キー	AL4 の設定および確認を行います。出力状態でランプが点灯します。

各種設定の操作方法

●パラメータ設定方法

手順①→②→の順にパラメータ1～Prまで設定します。

手順	キー操作	表示および内容
①	MODE 3秒間押す	(NO点滅) <input type="text"/> - <input type="text"/> - <input type="text"/> 1 <input type="text"/> パラメータ1のNO表示(パラメータ設定開始)
②	SET 1回押す	(最下位桁点滅) <input type="text"/> <input type="text"/> <input type="text"/> <input type="text"/> <input type="text"/> C パラメータ1の設定値表示
③	↑および↓ 任意に変更	<例>「F」に変更 <input type="text"/> <input type="text"/> <input type="text"/> <input type="text"/> F
④	SET 1回押す	(NO点滅) <input type="text"/> - <input type="text"/> - <input type="text"/> 2 <input type="text"/> パラメータ1設定完了。パラメータ2のNO表示。
*	手順②～④を繰り返し、順次、最終パラメータPrまで設定し、設定終了。	

<注1>パラメータA2は設定内容により詳細設定になります。
パラメータA2:「SEC」設定しSET押した後、0.1～99.9を
↑および↓で設定し設定完了となります。

●入力センサーの切替方法

手順①→②→の順に設定します。

手順	キー操作	表示および内容
①	MODE 3秒間押す	(NO点滅) <input type="text"/> - <input type="text"/> - <input type="text"/> 1 <input type="text"/> パラメータ1のNO表示(パラメータ設定開始)
②	↓ 3秒間押す	<input type="text"/> <input type="text"/> <input type="text"/> F C ファンクションパラメータの表示
③	SET 1回押す	(最下位桁点滅) <input type="text"/> <input type="text"/> <input type="text"/> 1 1 設定値を表示
④	↑および↓ 任意に変更	<例>12に変更 <input type="text"/> <input type="text"/> <input type="text"/> 1 2
⑤	SET 1回押す	計測表示に戻る

※上記は測温抵抗体の場合で、熱電対の場合の設定値は01～04です。

○パラメータ設定について

- パラメータNO表示状態(- - 1 -)で↑および↓で任意のパラメータへ移動できます。どのパラメータでも先送、逆戻りができます。
- MODE**を押すと、どのタイミングでも計測状態に戻ります。このとき、**SET**を押したところまで入力完了となります。
- 60秒間設定変更がないと計測状態に戻ります。このときも、**SET**を押したところまで入力完了となります。
- パラメータ設定中であっても計測は行われているので計測中に設定変更しても、7桁出力など各特殊機能は動作します。**SET**を押して設定完了後、新しい設定で動作します。
- キーロック(パラメータPr)ONの場合、パラメータの設定値を表示しても設定変更は出来ません。設定変更する場合は、まず、キーロックをOFFにした後に設定変更を行ってください。

ファンクションパラメータの設定値は以下の通りです。

□熱電対入力の場合(型番:HF45□1×)

ファンクションパラメータ設定値	内容
「01」	K 熱電対入力でご使用の場合
「02」	J 熱電対入力でご使用の場合
「03」	T 熱電対入力でご使用の場合
「04」	R 熱電対入力でご使用の場合

なお、出荷時の設定は「01」(K熱電対)となっております。

□測温抵抗体入力の場合(型番:HF45□2×)

ファンクションパラメータ設定値	内容
「11」	Pt-100 入力でご使用の場合
「12」	JPt-100 入力でご使用の場合

なお、出荷時の設定は「11」(Pt-100)となっております。

●比較出力値設定方法および確認方法 (比較出力付の場合のみ)

○比較出力値の設定方法

下記に AL1 の設定手順を記します。

手順	キー操作	表示および内容
①	AL1 3秒間押す	(最下位桁点滅) <input type="text"/> <input type="text"/> <input type="text"/> <input type="text"/> 0. AL1設定値表示(最下位桁小数点点灯)
②	↑および↓ 任意に変更	<例>100に変更 <input type="text"/> <input type="text"/> 1 0 0.
③	SET 1回押す	設定終了。計測表示に戻ります。

※設定範囲は表示範囲と同様。

<注 1>AL2~4 についても同様です。例えば、AL2 の場合は AL2 を 1 回押してください。

<注 2>コンパレータ設定値はパラメータ 2 で設定した小数点位置で設定されます。

○比較出力値の確認方法

下記に AL1 の設定手順を記します。

手順	キー操作	表示および内容
①	AL1 1回押す	AL1設定値表示 <input type="text"/> <input type="text"/> <input type="text"/> <input type="text"/> 0. (最下位桁小数点のみ点滅)
②	MODE 1回押す	設定確認終了。計測表示に戻ります。

<注 3>最下位桁の小数点は点滅します。

(計測値とコンパレータ設定値を区別しています。)

<注 4>設定値表示中に MODE または AL1 (上記の場合) を押すと計測値に戻る。

●上下限モードの内容および設定方法 (比較出力付の場合のみ)

上下限モードパラメータ	内容説明	設定範囲
A□-1 上下限出力設定	H: 上限出力 (計測値 ≥ 設定値 で出力) L: 下限出力 (計測値 ≤ 設定値 で出力) burn: 断線警報 oFF: 出力休止	H/L/burn/oFF
A□-2 比較出力ホールド	oFF: (通常動作) on: 比較出力ホールドあり	oFF/on

※□内、1~4 (「A1-1」は AL1 の設定値の意味)

AL1~AL4 の比較出力の内容を設定します。

AL1~AL4 のそれぞれについて上限・下限出力設定が可能です。

上限出力: 計測値 ≥ 設定値 で出力

下限出力: 計測値 ≤ 設定値 で出力

なお、PASS 出力は AL1、AL2 共に出力 OFF の場合に出力します。

バーンアウトアラーム (断線警報) について

警報値 AL1~AL4 の何れかに断線警報 (burn) が設定された場合、「burn」と設定した警報は断線時のみ出力 ON となります。

このとき、「burn」と設定しなかった警報は断線時に強制的に出力 OFF となります。なお、「burn」設定は複数の AL1~4 に設定が可能。

また、AL1~4 が「burn」以外に設定された時に断線した場合、断線箇所により上下限警報出力します。

(例えば、端子① (A) が断線した場合は、上限警報 (「H」と設定された AL) が ON します。)

○上下限モードの設定方法 設定内容は以下の通りです。

手順	キー操作	表示および内容
①	AL1+MODE 同時に押す	(最下位桁点滅) <input type="text"/> A <input type="text"/> 1 <input type="text"/> - <input type="text"/> 1 [A1-1]の表示(AL1上下限モード開始)
②	SET 1回押す	(設定値点滅) <input type="text"/> <input type="text"/> <input type="text"/> <input type="text"/> H [A1-1]の設定値表示
③	↑および↓ 任意に変更	(設定値点滅) <input type="text"/> <input type="text"/> <input type="text"/> <input type="text"/> L <例>下限出力(L)に変更
④	SET 1回押す	(最下位桁点滅) <input type="text"/> A <input type="text"/> 1 <input type="text"/> - <input type="text"/> 2 [A1-2]の表示
⑤	SET 1回押す	(設定値点滅) <input type="text"/> <input type="text"/> o F F [A1-2]の設定値表示
⑥	↑および↓ 任意に変更	(設定値点滅) <input type="text"/> <input type="text"/> <input type="text"/> o n <例>出力ホールドあり(on)に変更
⑦	SET 1回押す	設定終了。計測表示に戻ります。

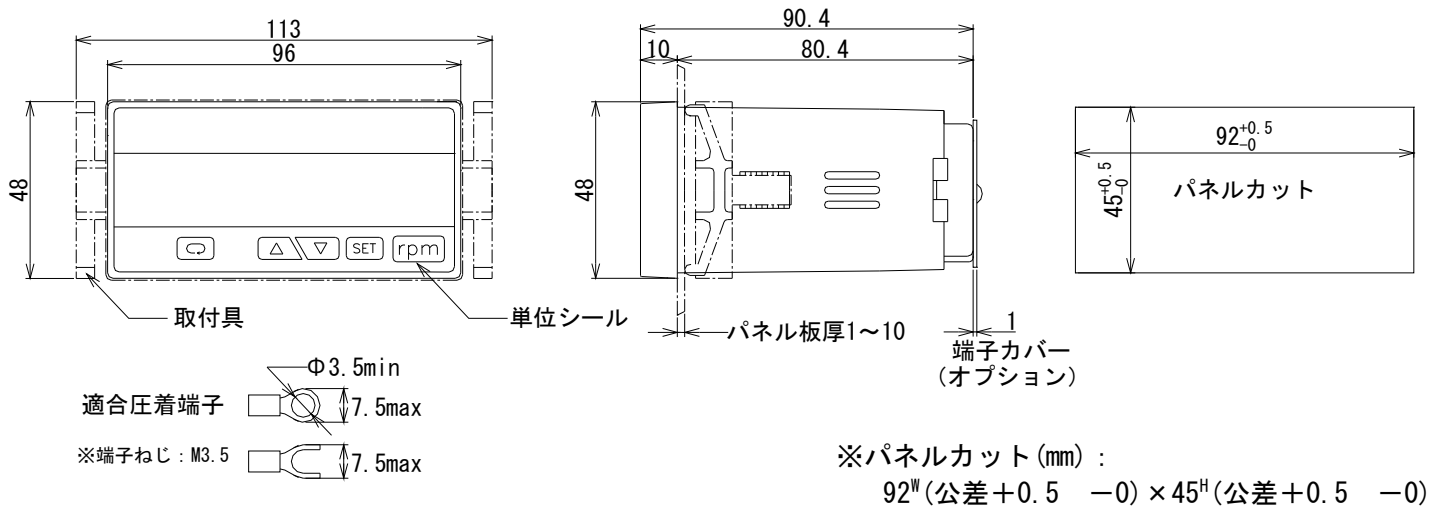
左記は AL1 の場合で、AL2~4 についてもこれに準じます。

AL2 の場合は、手順①で (AL2+MODE) 同時押しで AL2 上下限モードを開始します。

<注 1>MODE のみを 3 秒以上押すとパラメータ設定状態になり、AL1 を先に押すと AL1 の比較出力設定値を表示しますのでご注意ください。

<注 2>設定中に MODE を押すと計測値に戻ります。
設定値の変更は SET を押して完了となります。

外形寸法図



エラー表示

機能動作中又は動作以前に設定などに異常があれば以下のエラー表示となります。

表示	原因	解除方法
----	入力レンジオーバーまたは断線警報(バーンアウトアラーム)場合。	入力信号を下げる。 断線の可能性がありますので確認ください。
(異常な表示)	計測が不可状態になっている場合。	自動復帰して初期インシャイス [®] 処理後、計測を行います。なお、復帰しない場合は電源を再投入して下さい。
Error	内部記憶異常で設定データに異常があった場合。	電源を再投入しエラー表示を解除し計測を行う。 なお、パラメータ設定値が初期値に書き換えられている可能性がありますのでパラメータ設定値の確認を行って下さい。

型式構成

HF45 ^①A ^②2 - ^③4 ^④C - ^⑤T

① 電源電圧 A AC100V/AC200V E DC24V	② 入力信号 1 熱電対(K/J/T/R) 2 測温抵抗体(Pt-100/JPT-100)	③ 比較出力 (無) 比較出力無 1 2点リレー 2 3点リレー(PASS付) 3 3点トランジスタ(PASS付) 4 4点リレー 5 4点トランジスタ 6 2点リレーc接点 7 3点リレー (AL1/2:a接点、PASS:c接点)	④ リニア出力 (無) リニア出力無 A 0-5V B 1-5V C 4-20mA D 0-10V	⑤ オプション (無) 無 T RS485通信出力
---	--	---	---	--

商品に関するお問い合わせは下記へご連絡ください

Henixヘニックス株式会社

□本 社・技術センター

〒572-0038 大阪府寝屋川市池田新町 1-25

TEL 072-827-9510 FAX 072-827-9445

オプション（-Tタイプ）

通信（RS485）出力付

取扱説明書

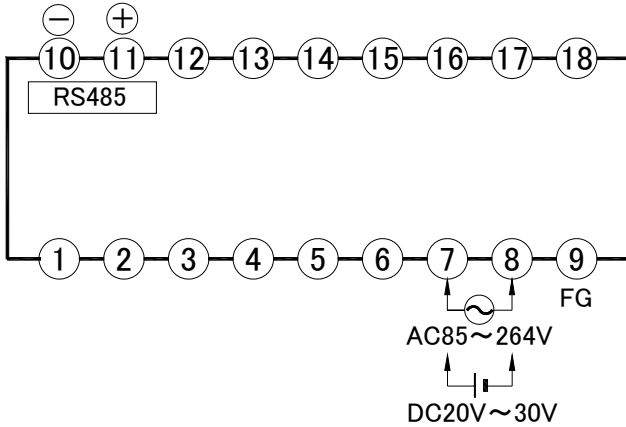
御使用前にこの取り扱い説明書をよくお読みの上、正しくお使いください。
その後、大切に保管し必要なときお読み下さい。

model45 シリーズの端子配列および標準機能（パラメータ設定など）の詳細につきましては別途、各シリーズの取扱説明書をご参照ください。

端子配列および仕様

●端子配列

※端子⑩・⑪に通信出力（RS485）が付きます。

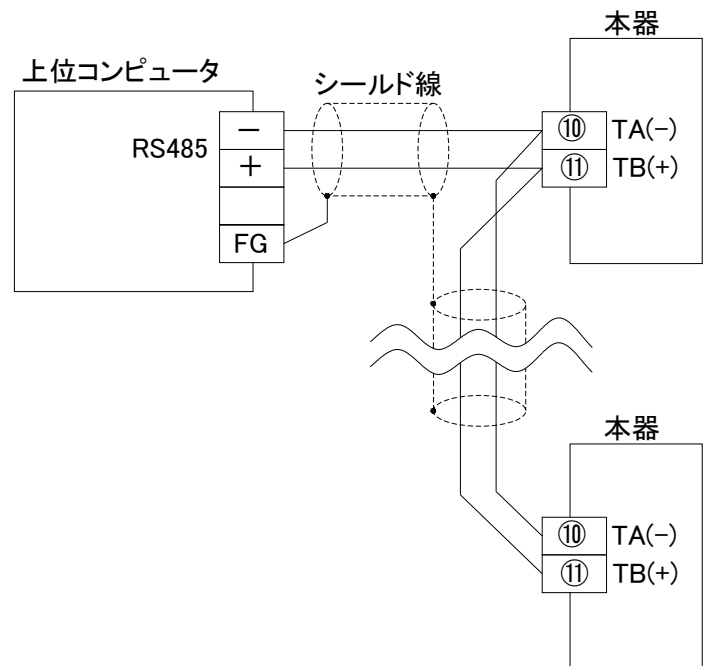


NO	名称	内容
1 ・ 6		(別途、取扱説明書参照)
7	POWER	電源電圧
8		
9	F. G	フレームグラント*
10	T. A	通信出力 A(-)
11	T. B	通信出力 B(+)
12 ・ 18		(別途、取扱説明書参照)

●通信出力仕様および結線図

端子⑩（-）、端子⑪（+）に配線してください。

通信規格	EIA RS-485 に準拠
通信方式	2 線式半二重
同調方式	調歩同期
伝送速度	1200/2400/4800/9600/19.2k (bps)
伝送コード	ASCII
ネットワーク	マルチドロップ方式 (最大 1 : 31 局)
ケーブル長	最大 500m
通信内容	・ 表示値の読み込み ・ 比較出力設定値の書き込み読み込み など



通信パラメータ一覧表

通信出力に関する数値をパラメータに設定します。前面キでパラメータを設定し内部に記憶します。
 なお、パラメータ C1～C7 はキプロトコル (パラメータ Pr) の前に表示されます。

パラメータ名称	内容説明	設定範囲
-C1-	ユニット NO	本機の通信ユニット NO を設定します。 00～99
-C2-	通信遅延時間	通信遅延時間は上位 PC などから「コマンドフレーム」の送信を完了してから回線をあげわたし入力状態になるまでにかかる時間を設定。単位：msec。10msec 単位で設定。 コマンド/レスポンスの最適化にご使用ください。 「oFF」設定は 1～9msec 変動 ※1 oFF/10～500
-C3-	通信速度	通信速度を設定。単位：bps ※19.2=19200bps の意。 1200/2400/4800/9600/19.2
-C4-	データ長	データ長を設定。「7」：7bit 「8」：8bit 7/8
-C5-	ストップビット	ストップビットを設定。「1」：1bit 「2」：2bit 1/2
-C6-	パリティチェック	パリティチェックを設定。 「oFF」：パリティなし 「1」：奇数パリティ 「2」：偶数パリティ oFF/1/2
-C7-	BCC チェック	BCC チェックの有無を設定。「oFF」：BCC なし 「on」：BCC あり oFF/on
-Pr-	キプロトコル	パラメータ設定および比較出力値設定を禁止します。 oFF:キプロトコルなし on:キプロトコルあり oFF/on



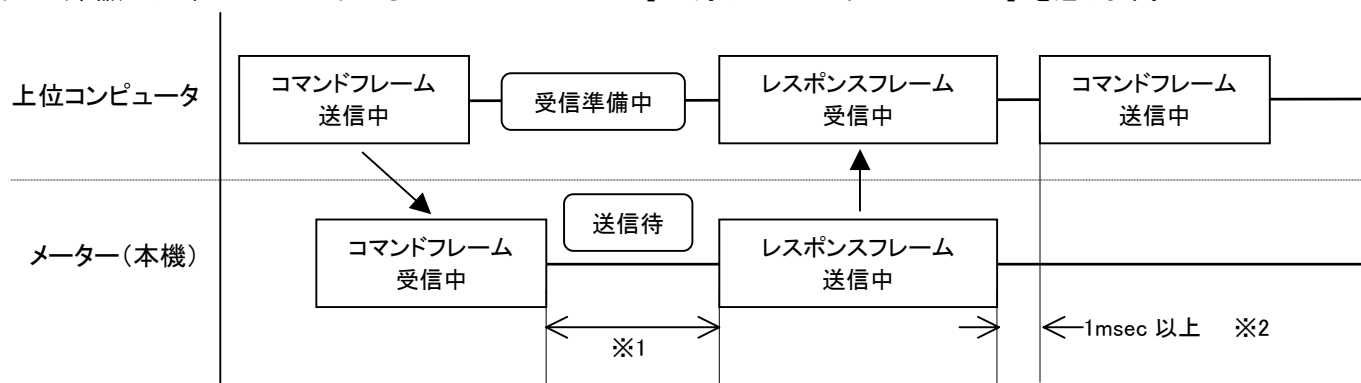
注意

通信に関するパラメータ C1～C7 は設定終了後、電源再投入で変更した設定が有効になります。

通信内容

1. 通信手順

メーター (本機) は上位コンピュータからの「コマンドフレーム」に対して「レスポンスフレーム」を返します。



※1：通信遅延時間 (パラメータ C2 で設定)

※2：上位コンピュータから連続してコマンドを送信する場合、メーターからレスポンスを受信してから 1msec 以上の時間を設けてください。

2. メッセージの構成

- ・STX から ETX まで全てのコードは (BCC は除く) ASCII コードで表します。
- ・BCC は誤り検出のためのチェックコードで STX から ETX までの全てのキャラクタの排他的論理和で示します。

データ読み込み

●データ読み込みコマンド

データ読み込み要求メッセージ構成

STX	0	0	0	0	ETX	BCC
①	②	③	④	⑤		

- ①STX : スタートコード
- ②アドレス : 通信パラメータ C1 で設定したユニット NO
- ③識別子

設定内容	識別子	備考
表示データの読み込み	0 0	
AL1 設定値の読み込み	0 1	(比較出力無の場合は関係なし) 指定した場合のレスポンスコードは「17」禁止エラーとなります。
AL2 設定値の読み込み	0 2	
AL3 設定値の読み込み	0 3	
AL4 設定値の読み込み	0 4	

- ④ETX : エンドコード
- ⑤BCC : BCC データ (通信パラメータ C7=1 の場合)

●データ読み込みレスポンス

データ読み込み応答メッセージ構成

STX	0	0	0	0	0	0	0	0	0	0	0	0	ETX	BCC
①	②	③	④									⑤	⑥	

- ①STX : スタートコード
- ②アドレス : 通信パラメータ C1 で設定したユニット NO
- ③レスポンスコード
- ④数値データ

数値データは必ず 7 桁で表します。なお、符号桁は 10⁶ 桁 (最上位桁) でプラスの場合は 0 (30H)、マイナスの場合は - (2DH) のどちらかになります。また、時間表示などで時分区切りの「-」も - (2DH) となります。なお、小数点は無視されます。

(例)

表示データ	ASCII コード						
	①	②	③	④	⑤	⑥	⑦
1	30H	30H	30H	30H	30H	30H	31H
999999	30H	39H	39H	39H	39H	39H	39H
-1	2DH	30H	30H	30H	30H	30H	31H
-199999	2DH	31H	39H	39H	39H	39H	39H
99-59	30H	30H	39H	39H	2DH	35H	39H
1.00	30H	30H	30H	30H	31H	30H	30H

- ⑤ETX : エンドコード
- ⑥BCC : BCC データ (通信パラメータ C7=1 の場合)

データ書き込み

●書き込み許可コマンド

比較出力 (AL) 設定値などのメータ内部データの書き込みが可能です。

データの書き込みを行う場合、まず、書き込み許可の送信を行ってください。(電源投入時は書き込み禁止状態になっています。)

なお、「データの書き込み許可」にした場合、「書き込み禁止」にするまで、および、電源 OFF まで書き込み許可状態となります。

書き込み許可要求メッセージ構成

STX	0	0	1	F	ETX	BCC
①	②		③		④	⑤

①STX : スタートコード

②アドレス : 通信パラメータ C1 で設定したユニット NO

③識別子

設定内容	識別子
書き込み禁止	0F
書き込み許可	1F

④ETX : エンドコード

⑤BCC : BCC データ (通信パラメータ C7=1 の場合)

注 : パラメータのキープロテクトは関係なし。

●書き込み許可レスポンス

書き込み許可応答メッセージ構成

STX	0	0	0	0	ETX	BCC
①	②		③		④	⑤

①STX : スタートコード

②アドレス : 通信パラメータ C1 で設定したユニット NO

③レスポンスコード

④ETX : エンドコード

⑤BCC : BCC データ (通信パラメータ C7=1 の場合)

●データ書き込みコマンド

データ書き込み要求メッセージ構成

STX	0	0	1	2	0	0	0	0	0	0	0	ETX	BCC
①	②		③		④						⑤	⑥	

①STX : スタートコード

②アドレス : 通信パラメータ C1 で設定したユニット NO

③識別子

設定内容	識別子	備考
AL1 設定値の書き込み	1 1	(比較出力無の場合は関係なし) 指定した場合のレスポンスコードは「17」禁止エラーとなります。
AL2 設定値の書き込み	1 2	
AL3 設定値の書き込み	1 3	
AL4 設定値の書き込み	1 4	

④数値データ

数値データは必ず7桁で表します。なお、符号桁は10⁶桁（最上位桁）でプラスの場合は0（30H）、マイナスの場合は-（2DH）のどちらかになります。また、時間表示などで時分区切りの「-」も-（2DH）となります。なお、小数点は無視されます。

(例)

表示データ	ASCIIコード						
	①	②	③	④	⑤	⑥	⑦
1	30H	30H	30H	30H	30H	30H	31H
999999	30H	39H	39H	39H	39H	39H	39H
-1	2DH	30H	30H	30H	30H	30H	31H
-199999	2DH	31H	39H	39H	39H	39H	39H
99-59	30H	30H	39H	39H	2DH	35H	39H
1.00	30H	30H	30H	30H	31H	30H	30H

⑤ETX：エンドコード

⑥BCC：BCCデータ（通信パラメータ C7=1 の場合）

●データ書き込みレスポンス

データ書き込み応答メッセージ構成

STX	0	0	0	0	ETX	BCC
①	②	③	④	⑤		

①STX：スタートコード

②アドレス：通信パラメータ C1 で設定したユニット NO

③レスポンスコード

④ETX：エンドコード

⑤BCC：BCCデータ（通信パラメータ C7=1 の場合）

3. レスポンスコード

コード	名称	内容
00	正常終了	通常の動作。
11	メーターエラー	エラー表示中の場合およびパラメータなどキー設定中。
12	BCCエラー	受信したBCCと計算したBCCが異なる。 BCCがない。(BCC有りの場合)
13	パリティエラー	コマンドフレームのキャラクタでパリティエラーが発生。
14	フォーマットエラー	受信したフレームが所定バイト数を超えている。 規定外のASCIIコードが指定されている。(数値データなどで)
15	オーバーランエラー	コマンドフレームのキャラクタでオーバーランエラーが発生。
16	フレーミングエラー	コマンドフレームのキャラクタでフレーミングエラー（ストップビットが「0」）が発生。
17	禁止エラー	書き込み禁止状態で書き込みを要求した。 コンパレータ出力無しなのに、AL設定値変更を要求した。
18	エリアエラー	設定範囲外の設定を要求した。

※複数のエラーが発生した場合は、エラーコードの小さいものをレスポンスする。

4. 特記事項

①コマンドフレーム内にSTXおよびETXが組み込まれていない時、レスポンスを返さない。

従って、コマンドフレームにエラーがあってもレスポンスを返さない。

②STXを受信した時点でそれ以前に受信した内容はクリアする。

③通信についてはパラメータのキープロテクト(--Pr)がONであっても通信可能とする。(キープロテクトをを無視する。)

④アドレス(ユニットNO)の該当するメータのみレスポンスする。

該当するメータがない場合は、いずれの子局もレスポンスしない。

⑤通信中もパラメータのキー設定は可能。ただし、通信パラメータの変更は電源再投入で変更した内容で動作します。

5. 通信例

(1) データ読み込み通信例

ユニット NO. 「02」 の表示値を読み込む場合。メータから表示値「3656」が返答された。

・データ読み込みメッセージ(上位 PC 側)

STX	0	2	0	0	ETX	BCC
02H	3032H		3030H		03H	

・応答メッセージ(メータ側)

STX	0	2	0	0	0	0	0	3	6	5	6	ETX	BCC
02H	3032H		3030H		30303033363536H						03H		

(2) データ書き込み通信例

ユニット NO. 「05」 の比較出力 (AL2) の設定値を「-2340」に変更する場合。

・データ書き込みメッセージ(上位 PC 側)

STX	0	5	1	2	-	0	0	2	3	4	0	ETX	BCC
02H	3035H		3132H		2D303032333430H						03H		

・応答メッセージ(メータ側) (正しく書き込み完了した場合)

STX	0	5	0	0	ETX	BCC
02H	3035H		3030H		03H	

6. ASCII コード表

以下コード表の■部分のみ使用します。(STX、ETX および 0~9 とマイクス。)

上位 下位	0	1	2	3	4	5	6	7
0	NUL	DEL	SP	0	@	P	'	p
1	SOH	DC1	!	1	A	Q	a	q
2	STX	DC2	"	2	B	R	b	r
3	ETX	DC3	#	3	C	S	c	s
4	EOT	DC4	\$	4	D	T	d	t
5	ENQ	NAK	%	5	E	U	e	u
6	ACK	SYN	&	6	F	V	f	v
7	BEL	ETB	'	7	G	W	g	w
8	BS	CAN	(8	H	X	h	x
9	HT	EM)	9	I	Y	i	y
A	LF	SUB	*	:	J	Z	j	z
B	VT	ESC	+	;	K	[k	{
C	FF	FS	,	<	L	¥	l	
D	CR	GS	-	=	M]	m	}
E	SO	RS	.	>	N	^	n	~
F	SI	US	/	?	O	_	o	DEL

商品に関するお問い合わせは下記へご連絡ください

Henixヘニックス株式会社

□本 社・技術センター

〒572-0077 大阪府寝屋川市点野 3-12-2

TEL 072-827-9510 FAX 072-827-9445