

取扱説明書



御使用前にこの取り扱い説明書をよくお読みの上、正しくお使いください。
その後、大切に保管し必要なときお読み下さい。

御使用上の注意事項

本製品は精密機器ですので取り扱いには十分御注意ください。

1. 設置場所は下記の場所を避けて下さい。
 - ・直射日光が当たる場所や周囲温度が 0～50 の範囲を越える場所
 - ・腐食性ガス(特に硝酸ガス、アンモニアガスなど)や可燃性ガスのある場所
 - ・塵埃、塩分、鉄粉が多い場所
 - ・振動、衝撃の激しい場所
 - ・相対湿度が 45～85%の範囲を越える場所や温度変化が急激で結露するような場所
 - ・水、油、薬品などの飛来がある場所
 - ・ラジオノイズの影響が考えられる場所
2. 各種アラーム出力機器との接続について
ノイズによる誤動作防止として次の対策をとって下さい。
 - ・入力ラインに 1 芯シールド線を御使用下さい。
 - ・入力ラインは高圧線や動力線との平行配線、同一電線管配線を避け、必ず単独配管とし、できるだけ短く配線して下さい。
3. 供給電源について
電源に大きなノイズがのっている場合には、誤動作の原因になりますのでノイズカットリッパなどを御利用下さい。
また、頻繁な電源の ON/OFF は避けて下さい。内部記憶素子異常になることが有ります。

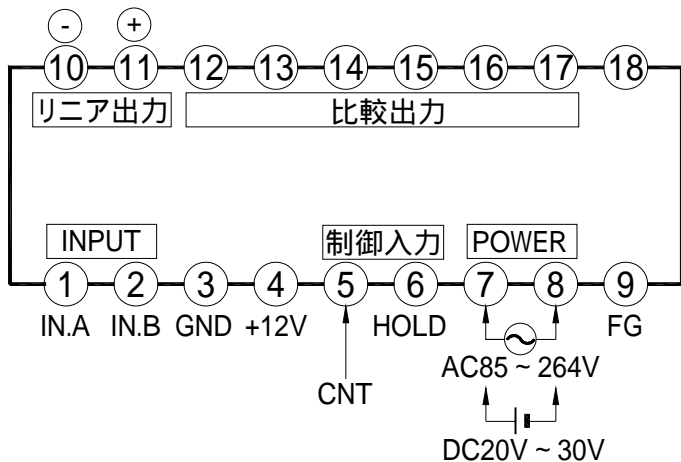
保証範囲

- (1) この製品の保障期間は納入後 1 年間と致します。保障期間内に弊社の責による故障が生じた場合には、その機器の故障部分の修理または交換を行います。
ただし、次に該当する場合にはこの保証の対象範囲から除外させていただきます。
 - お客様の不当な取り扱い、または使用による場合
 - 故障原因が納入品以外の事由による場合
 - 弊社以外の改造、または修理による場合
 - その他、天災・災害・戦争などで弊社の責にない場合
 なお、ここでいう保証は納入品単体の保証を意味し納入品の故障により誘発される災害はご容赦いただきます。
- (2) この製品は、人命に関わるような状況の下で使用される機器、あるいはシステムに用いられることを目的として設計・製造されたものではありません。

端子配列および仕様

端子配列

端子 ~ は各出力付の場合のみ付きます。



NO	名称	内容
1	IN.A	入力信号
2	IN.B	
3	GND	入力 GND およびセンサー電源(-)
4	+12V	センサー供給用電源
5	CNT	コントロール端子
6	HOLD	ホールド端子
7	POWER	電源電圧
8		
9	F.G	フレームグラウンド
10	A.COM	アナログ出力共通(-)
11	A.OUT	アナログ出力アウト(+)
12	比較出力	比較出力端子 (「比較出力端子および仕様」参照)
13		
14		
15		
16		
17		
18	アキ	

+24V (オプション: -E) +5V (オプション: -F)

定格仕様

電源電圧	AC 電源タイプ: AC85V ~ 264V 50/60Hz 共用
	DC 電源タイプ: DC20V ~ 30V リップル率 5%以内
センサー供給用電源	DC12V 80mA (標準装備)
	DC24V 40mA (オプション: -E)
	DC 5V 50mA (オプション: -F)
絶縁抵抗	入力-出力-電源間 100M 以上 (DC500V)
消費電力	約 10VA (AC タイプ) 約 6W (DC タイプ)
使用周囲温度	0 ~ 50 (ただし、氷結しないこと)
使用周囲湿度	45 ~ 85%RH (ただし、結露しないこと)
外形寸法	48 ^H × 96 ^W × 90.4 ^D mm DIN サイズ
質量	約 300g

注意

- 電源電圧は使用可能範囲内で御使用下さい。使用可能範囲外で使用しますと火災・感電・故障の原因となります。
- アース線(工場アースラインおよびシャ-アースライン)は、必ず、端子 NO (F.G)へ配線してください。

外部制御端子

- 端子 (GND) との短絡で動作
- ON 時、約 7.4mA 流れます。内部抵抗 1.5k
- 最小 ON 巾: 約 40msec
- 負論理入力(無電圧入力)
- オープンコレクタ(NPN)入力する場合(以下のものをご使用ください。)
ON 時: 残留電圧 3V 以下 OFF 時: 漏れ電流 1.4mA 以下

CNT 端子(端子)

表示値のリセットと比較出力ホールドの 2 タイプが動作します。

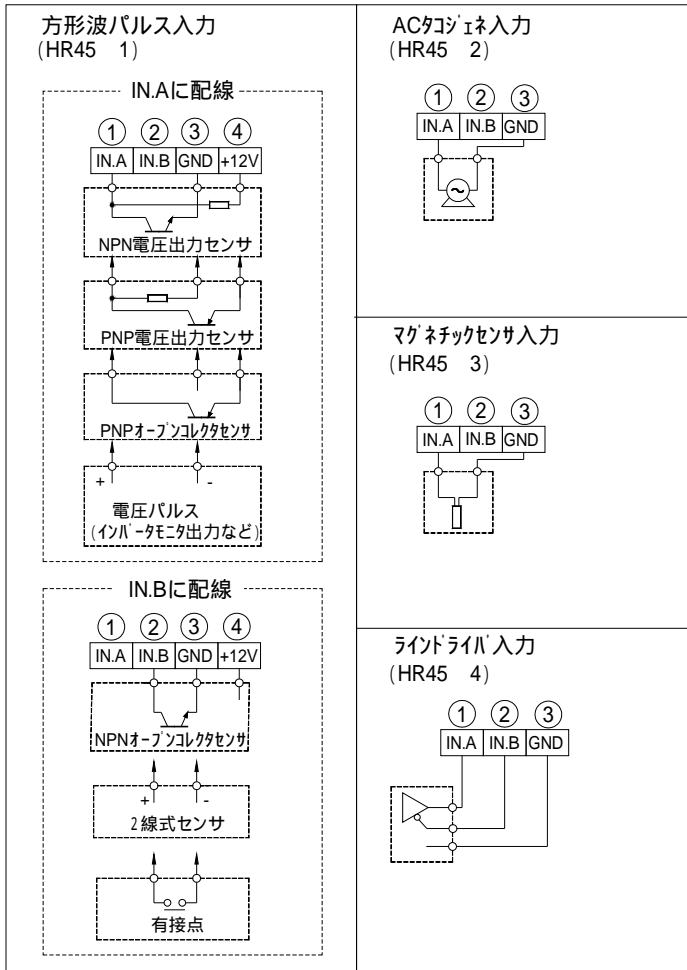
表示値のゼロリセット: GND(端子)と短絡間、表示値をゼロリセットします。

比較出力ホールド : GND(端子)と短絡間、一度でも比較出力領域に達した場合、比較出力領域をはずれても比較出力を出し続けます。短絡解除で通常の比較出力動作に戻ります。AL1 ~ AL4 それぞれ個別に設定可能。
AL1 ~ 4 (アラーム 1 ~ 4) の上下限設定モードのパラメータ 2 (比較出力ホールド) が「ON」に設定された AL1 ~ 4 に付いて動作します。なお、このとき、1 つでも「ON」に設定された AL1 ~ 4 があれば上記 (表示値のリセット) は動作しません。(詳細「上下限モードの内容および設定方法」参照。)

HOLD 端子(端子)

GND(端子)と短絡間、ホールド機能が動作します。詳細動作はパラメータ 10 で行います。

入力信号の配線



入力仕様

タイプ	入力信号	応答速度	入力レベル	入力インピーダンス
1	方形波パルス	0.001Hz ~ 100kHz	HI: 4-30V LO: 0-1.5V 1	約 10k (端子) 約 1.5k (端子) 2
2	AC電圧	10Hz ~ 3kHz	0.8V ~ 80VAC	300k 以上
3	マグネチックセンサ	0.3Hz ~ 30kHz	0.3V ^{P-P} ~ 12V ^{P-P}	200k 以上
4	ラインドライバ	0.001Hz ~ 100kHz	HI: 2-5V LO: 0-0.8V	470 Ω 以下 (ターミネート抵抗)

精度: $\pm 0.003\% \text{rdg} \pm 1 \text{digit}$ ただし、23 ± 5 とする。

・応答速度は duty50% とする。

1 応答速度 50kHz 以上については TTLレベルとする。

2 端子 2 の入力では NPN オープンコレクタ入力、2 線式センサご使用の場合は以下の内容のものをご使用ください。

(メタ内部は 12V 1.5k Ω で接続されています。)

ON 時: 残留電圧 3V 以下 負荷容量 8mA 以上

OFF 時: 漏れ電流 1.4mA 以下

3 OFF SET 電圧は 0V ~ 7V の範囲内とする。

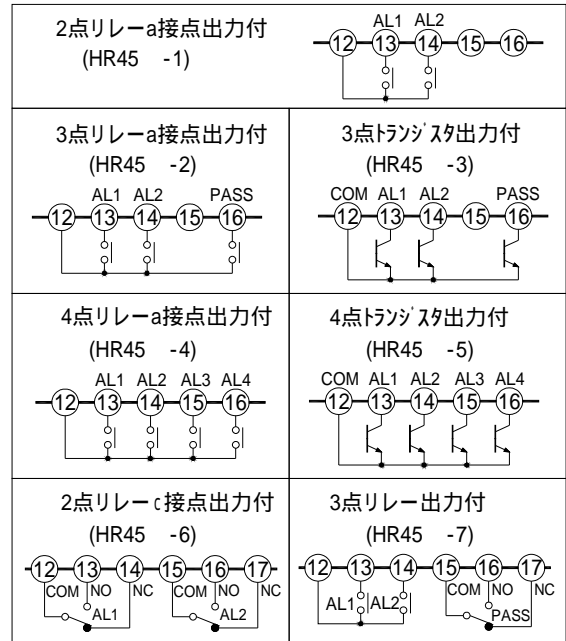
⚠️ 注意

1. 入力信号のシールド線は、必ず、端子 (GND) へ配線して下さい。アースとは接続しないで下さい。
2. 入力に仕様外の信号入力を加えると破損します。

方形波パルス入力は IN.A または IN.B の 2 箇所上記の通りセンサー仕様に合わせて配線して下さい。
なお、IN.A、IN.B 同時に配線しないで下さい。

比較出力端子および仕様 (比較出力付の場合のみ)

設定範囲	0 ~ 99999
出力方式	常時比較方式
出力形態	保持出力
出力遅延時間	0.1sec ~ 99.9 秒 (パラメータ A3 で設定)
出力応答時間	ラップリング時間 + 約 40msec (トランジスタ出力で高速出力の時)
ヒステリシス	0digit ~ 9999digit (パラメータ A1 で設定)
トランジスタ出力	NPN オープンコレクタ出力 残留電圧: 1.5V 最大負荷電圧: 30V 最大負荷電流: 50mA
接点出力	接点容量 (抵抗負荷) AC250V 0.5A AC125V 1A DC30V 2A



リニア出力仕様 (リニア出力付の場合のみ)

端子 (-) 端子 (+) に配線してください。
パラメータ L1、L2 で出力時の表示値を設定します。

注: リニア出力のシールド線は端子 へ配線して下さい。

変換対象	ラップリングデータまたは表示値			
分解能	約 1/40000			
出力変換速度	約 0.5sec (0 ~ 90%) ラップリングデータによる変換時			
出力信号	0-5VDC	1-5VDC	0-10VDC	4-20mA
負荷抵抗	5k Ω 以上			0 ~ 500
出力精度	$\pm 0.3\% \text{FS}$ (ただし、23 ± 5 の場合)			

パラメータ一覧表

表示および出力に関する数値をパラメータに設定します。前面キーでパラメータを設定し内部に記憶します。

(注)機種により表示されないパラメータ項目があります。なお、常に最終パラメータはパラメータPr(キーオフ)となります。

パラメータA1～A4は比較出力付の場合のみ設定可能。パラメータL1～L3はリア出力付の場合のみ設定可能。

パラメータ名称	内容説明	設定範囲						
--1- 入力スピードフィルタ	使用するセンサーなどの最大出力周波数やノイズの影響に応じて入力スピード(感度)を調整。詳細は「入力スピード(パラメータ1)の設定に付いて」参照。	1/2/3/4						
--2- 掛算係数(m)	表示値の換算(スケール)を行います。	0.0001～99999						
--3- 掛算係数(k)	内部演算式: 表示値 = 入力周波数 × $\frac{(m) \times (k)}{(n)}$ 入力周波数の単位は(Hz)。	1～99999						
--4- 割算係数(n)		0.0001～99999						
--5- 小数点位置	表示値およびコンパレータ値(4点全て)の小数点位置を設定。なお、単に小数点を点灯する位置を指定するものとする。	0/0.0/0.00/0.000 /0.0000						
--6- 表示周期	表示値の表示切替時間を設定。単位(秒)。設定した時間の平均値表示となります。	0.1/0.2/0.5/1/2/3/4/5						
--7- 移動平均	表示周期ごとの移動平均回数を設定。単位(回)応答速度は遅くなりますが、安定した表示が得られます。なお、1回の場合は移動平均なし。	1～10						
--8- ゼロリセット時間	表示値をゼロリセットする時間を設定。(演算待機時間)	1～1000						
--9- ゼロ表示	設定した数値以下をゼロ表示します。出力もこれに従います。なお、小数点を無視した数値で設定。	oFF/1～99999						
-10- ホールド機能	<p>ホールド端子の機能選択 1/11/21: 表示値ホールド 2/12/22: 最大値ホールド 3/13/23: 最小値ホールド 4/14/24: 変動巾(P-P)ホールド</p> <table border="1"> <thead> <tr> <th>設定値</th> <th>動作</th> </tr> </thead> <tbody> <tr> <td>1/2/3/4 11/12/13/14</td> <td>端子(HOLD)と端子(GND)との短絡の間、常にホールドデータを表示し HOLDランプが点灯します。OFF時、現在表示に戻る。 1/2/3/4: 出力(比較・リア)対象は現在計測データ。(ホールド表示とは無関係) 11/12/13/14: 出力(比較・リア)対象はホールド表示値。</td> </tr> <tr> <td>21/22/23/24</td> <td>端子(HOLD)と端子(GND)との短絡の間、内部にホールドデータを記憶し、メータ前面のSETキーを押すとホールドデータを表示し(HOLDランプ点灯)、再度SETキーを押すと計測表示に戻ります。ホールドデータのリセットは短絡OFFで行います。 出力(比較・リア)対象は現在計測データとなります。(ホールド表示とは無関係) 常に現在計測値を表示し、任意に最大値などのホールドデータを呼び出せます。</td> </tr> </tbody> </table>	設定値	動作	1/2/3/4 11/12/13/14	端子(HOLD)と端子(GND)との短絡の間、常にホールドデータを表示し HOLDランプが点灯します。OFF時、現在表示に戻る。 1/2/3/4: 出力(比較・リア)対象は現在計測データ。(ホールド表示とは無関係) 11/12/13/14: 出力(比較・リア)対象はホールド表示値。	21/22/23/24	端子(HOLD)と端子(GND)との短絡の間、内部にホールドデータを記憶し、メータ前面のSETキーを押すとホールドデータを表示し(HOLDランプ点灯)、再度SETキーを押すと計測表示に戻ります。ホールドデータのリセットは短絡OFFで行います。 出力(比較・リア)対象は現在計測データとなります。(ホールド表示とは無関係) 常に現在計測値を表示し、任意に最大値などのホールドデータを呼び出せます。	oFF/1/2/3/4/ 11/12/13/14/ 21/22/23/24
設定値	動作							
1/2/3/4 11/12/13/14	端子(HOLD)と端子(GND)との短絡の間、常にホールドデータを表示し HOLDランプが点灯します。OFF時、現在表示に戻る。 1/2/3/4: 出力(比較・リア)対象は現在計測データ。(ホールド表示とは無関係) 11/12/13/14: 出力(比較・リア)対象はホールド表示値。							
21/22/23/24	端子(HOLD)と端子(GND)との短絡の間、内部にホールドデータを記憶し、メータ前面のSETキーを押すとホールドデータを表示し(HOLDランプ点灯)、再度SETキーを押すと計測表示に戻ります。ホールドデータのリセットは短絡OFFで行います。 出力(比較・リア)対象は現在計測データとなります。(ホールド表示とは無関係) 常に現在計測値を表示し、任意に最大値などのホールドデータを呼び出せます。							
-11- 予測演算	減速状態で次の入力を予測して徐々に表示値を下げます。表示値は次のパルスでゼロリセット時間で設定した間、保持せず予測演算しながらゼロに近づきます。(1Hz以下で動作)	oFF/on						
-12- ゼロ固定	「5」:5の倍数表示。 「10」:10の倍数表示。(最下位桁ゼロ固定表示) 「100」:100の倍数表示。(最下位1,2桁ゼロ固定表示)	oFF/5/10/100						
-A1- ヒステリシス	比較出力のヒステリシスを設定。(AL1～AL4共通設定)	oFF/2～9999						
-A2- パワーON禁止	電源投入時の比較出力禁止を設定 oFF:機能なし L:下限出力の禁止 電源投入後、初めて下限出力OFF領域になった時以後、通常動作に戻ります。対象は下限出力のみ。なお、CNT端子とGND端子を短絡すると、電源投入時と同様の効果が得られます。(なお、比較出力ホールド動作時は無効。) SEC:設定した時間、出力を禁止 SEC選択後、禁止時間0.1～99.9secを設定。対象は全ての比較出力。	oFF/L/SEC 「SEC」の場合 0.1～99.9						
-A3- 出力遅延時間	設定した時間継続して出力領域にある場合に出力する。(単位:sec)	oFF/0.1～99.9						
-A4- 比較出力時間	比較出力の応答時間を設定。 H:高速(サンプリングデータ100msecが対象) L:表示周期(パラメータ6の表示周期に従う)	H/L						
-L1- リア出力上限値	リア最大出力時の表示値を設定。小数点を無視した数値で設定。	-19999～99999						
-L2- リア出力下限値	リア最小出力時の表示値を設定。小数点を無視した数値で設定。	-19999～99999						
-L3- リア出力時間	リア出力の応答時間を設定。 H:高速(サンプリングデータ100msecが対象) L:表示周期(パラメータ6の表示周期に従う)	H/L						
-Pr- キーオフ	パラメータ設定およびオートスケールを禁止します。	OFF/on						

入力スピード（パラメータ1） の設定について

パラメータ1の設定により最大入力スピードの変更が可能です。以下の表は設定値と最大入力周波数の関係です。
 通常、出荷時の設定（参照）で計測を行い、計測する最大周波数やノイズなどの影響などで表示値にちらつきがある場合は設定値をこの大小関係（参照）で変更して下さい。
 なお、以下の最大周波数は安定した信号レベルで計測可能な最大周波数です。（最大周波数に巾がありますので目安にして下さい。）

型 式	HR45 1 (方形波パルス)	HR45 2 (ACタコジェネ)	HR45 3 (マグネチックセンサー)	HR45 4 (ライトライバ)
パラメータ1 = [1]	max 3kHz	max 3kHz	max 3kHz	max 3kHz
パラメータ1 = [2]	max30kHz	max 3kHz	max30kHz	max30kHz
パラメータ1 = [3]	max 30Hz	max 30Hz	max 30Hz	max 30Hz
パラメータ1 = [4]	max100kHz	max 3kHz	max30kHz	max100kHz
出荷時の設定	[1]	[1]	[1]	[4]
大小関係	[4]>[2]>[1]>[3]	[1]=[2]=[4]>[3]	[2]=[4]>[1]>[3]	[4]>[2]>[1]>[3]

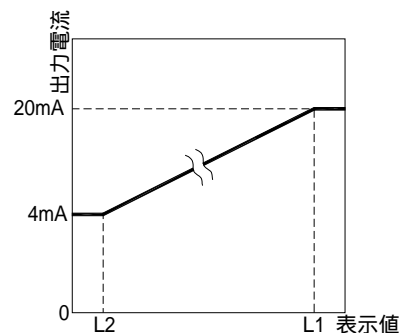
接点入力の場合は[3]を設定してください。

リニア出力（パラメータL1、L2） の設定について

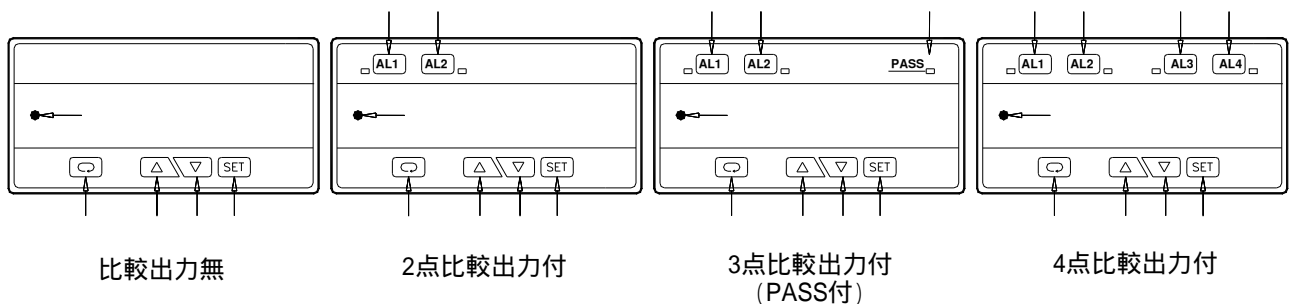
表示値に対するリニア出力の設定はパラメータL1、L2で行います。

パラメータL1	リニア最大出力時の表示値を設定します。小数点を無視した数値で設定。
パラメータL2	リニア最小出力時の表示値を設定します。小数点を無視した数値で設定。

例えば、表示値0～1000で4～20mA出力の場合、パラメータL1=1000、パラメータL2=0 と設定します。



前面キ-説明



NO	記号	内容
	HOLD ランプ	ホールド表示時に点灯します。
	MODE キー	パラメータ設定を行います。3秒間押すとパラメータ設定状態になります
	▲ キー	パラメータ設定状態またはコンパレータ設定状態で、数値アップさせる場合に用いる。押し続けるとアップ速度が増します。
	▼ キー	パラメータ設定状態またはコンパレータ設定状態で、数値ダウンさせる場合に用いる。押し続けるとダウン速度が増します。
	SET キー	パラメータ設定値またはコンパレータ設定値の変更を内部メモリに記憶させます。
	AL1 キー	AL1の設定および確認を行います。出力状態でランプが点灯します。
	AL2 キー	AL2の設定および確認を行います。出力状態でランプが点灯します。
	PASS ランプ	PASS出力時にランプが点灯します。
	AL3 キー	AL3の設定および確認を行います。出力状態でランプが点灯します。
	AL4 キー	AL4の設定および確認を行います。出力状態でランプが点灯します。

オートスケリング (パラメータ設定数値がわからない場合および微調整)

スケリングに必要な数値はパラメータ2~4で設定します。
 オートスケリングは希望の数値になるようにパラメータ2~4を自動で設定する
 ものです。
 例えば、ハンドタコメータなどで測定した速度や回転数をメータに打ち込むだけ
 で、希望の数値にスケリングします。
 まず、信号を入力して0以外の数値が表示されたらオートスケリングを実行
 してください。

- ・使用条件
1. 表示以外で操作(実際に信号を入力してください。)
 2. 100kHz>実行時の入力周波数 1Hz
 3. パラメータPr=OFF

手順	キー操作	表示および内容
		1 4 4 0
	計測を行い、1440表示を3600表示に変更する場合	(最下位桁点滅) 1 4 4 0
	3秒間押す	(最下位桁点滅) 3 6 0 0
	および任意に変更	(最下位桁点滅) 3 6 0 0
	SET	3 6 0 0
	1回押す	オートスケリング完了。計測表示に戻る。

実行後、パラメータに以下の値が自動設定されます。

パラメータNO	名称	設定値
--2-	掛算計数:「1」を自動設定	1
--3-	掛算計数:変更した表示値	3600
--4-	割算計数:実行時の入力周波数(Hz)	1440

1. スケリングのみ本操作で行えますが、小数点位置などパラメータ2~4以外の項目についてはマニュアルで設定して下さい。
2. パラメータ4に小数点を含む数値が設定されていた場合は設定されていた小数点位置に従い周波数が設定されます。
 ただし、最大5桁の範囲内で最下位桁は四捨五入して設定します。

設定例

センサを使用して回転数および周速度を表示する場合

1回転200パルスのエンコーダで回転数(rpm)
 または速度(m/min)を表示する場合。
 ただし、エンコーダ取付部のロー周長0.24m、回転数
 または速度を計測する場所は変速比3/4とする。

NO	設定内容	設定値(rpm)	設定値(m/min)
--2-	(1回転当りの周長m) × (変速比)	3/4=0.75	3/4 × 0.24=0.18
--3-	60	60	60
--4-	1回転当りのパルス数	200	200

インバータやモータなどの周波数(Hz)入力の場合

1440Hz出力時、ハンドタコメータで回転数を計測したところ、現在1350rpmであった。
 なお、現在の周波数がわからない場合は、パラメータ2~4=1として計測し、表示値が周波数(Hz)
 となります。なお、この場合、オートスケリングを使えば簡単にスケリングできます。

NO	設定内容	設定値
--2-	1	1
--3-	希望値	1350
--4-	入力周波数(Hz)	1440

各種設定の操作方法

パラメータ設定方法

手順の順にパラメータ1~Prまで設定します。

手順	キー操作	表示および内容
	MODE	(NO点滅) - - 1 -
	3秒間押す	パラメータ1のNO表示(パラメータ設定開始)
	SET	(最下位桁点滅) 1
	1回押す	パラメータ1の設定値表示
	SET	(NO点滅) - - 2 -
	1回押す	パラメータ1設定完了。パラメータ2のNO表示。
	SET	(最下位桁点滅) 1
	1回押す	パラメータ2の設定値表示
	および任意に変更	<例>12.34に変更 まず数値設定
	SET	(小数点点滅) 1 2 3 4.
	1回押す	
	および任意に変更	次に小数点移動
	SET	(NO点滅) - - 3 -
	1回押す	パラメータ2設定完了。パラメータ3のNO表示。
*	手順	を繰り返し、順次、最終パラメータPrまで設定し、設定終了。

<注1>左記操作方法のはパラメータ2,4のみで可能。
 数値設定した後、小数点位置を設定します。

<注2>パラメータA2は設定内容により詳細設定になります。
 パラメータA2:「SEC」設定しSET押した後、0.1~99.9を
 およびで設定し設定完了となります。

パラメータ設定について

1. パラメータNO表示状態(- - 1 - など)で およびで任意のパラメータへ移動できます。どのパラメータでも先送、逆戻りができます。
2. MODEを押すと、どのタイミングでも計測状態に戻ります。
 このとき、SETを押したところまで入力完了となります。
3. 60秒間設定変更がないと計測状態に戻ります。
 このときも、SETを押したところまで入力完了となります。
4. パラメータ設定中であっても計測は行われているので計測中に設定変更しても、出力など各特殊機能は動作します。
 SETを押して設定完了後、新しい設定で動作します。
5. キー(パラメータPr)ONの場合、パラメータの設定値を表示しても設定変更は出来ません。設定変更する場合は、まず、キーをOFFにした後に設定変更を行ってください。

比較出力値設定方法および確認方法 (比較出力付の場合のみ)

比較出力値の設定方法

下記に AL1 の設定手順を記します。

手順	キ-操作	表示および内容
	AL1 3秒間押す	(最下位桁点滅) <input type="text"/> <input type="text"/> <input type="text"/> <input type="text"/> 0. AL1設定値表示(最下位桁小数点点灯)
	および 任意に変更	<例>100に変更 <input type="text"/> <input type="text"/> <input type="text"/> 1 0 0.
	SET 1回押す	設定終了。計測表示に戻ります。

- <注 1>AL2,AL3,AL4 についても同様です。例えば、AL2 の場合は AL2 を 3 秒間押して設定変更します。
 <注 2>コパレタ設定値はパラメタ5 で設定した小数点位置で設定されます。
 <注 3>最下位桁の小数点は点灯します。
 (計測値とコパレタ設定値を区別しています。)
 <注 4>設定中に **MODE** を押すと計測値に戻ります。
 設定値の変更は **SET** を押して完了となります。

上下限モードの内容および設定方法 (比較出力付の場合のみ)

上下限モードパラメタ	内容説明	設定範囲
A -1 上下限出力設定	H: 上限出力(計測値 設定値 で出力) L: 下限出力(計測値 設定値 で出力) OFF: 出力休止(PASS 出力の対象外)	H/L/OFF
A -2 比較出力ホールド	OFF: (通常動作) on: 比較出力ホールドあり	OFF/on

内、1~4(「A1-1」はAL1の設定値の意味)

上下限モードの設定方法

設定内容は以下の通りです。

手順	キ-操作	表示および内容
	AL1 + MODE 同時に押す	(最下位桁点滅) <input type="text"/> A 1 - 1 [A1-1]の表示(AL1上下限モード開始)
	SET 1回押す	(設定値点滅) <input type="text"/> <input type="text"/> <input type="text"/> H [A1-1]の設定値表示
	および 任意に変更	(設定値点滅) <input type="text"/> <input type="text"/> <input type="text"/> L <例>下限出力(L)に変更
	SET 1回押す	(最下位桁点滅) <input type="text"/> A 1 - 2 [A1-2]の表示
	SET 1回押す	(設定値点滅) <input type="text"/> <input type="text"/> o F F [A1-2]の設定値表示
	および 任意に変更	(設定値点滅) <input type="text"/> <input type="text"/> <input type="text"/> o n <例>出力ホールドあり(on)に変更
	SET 1回押す	設定終了。計測表示に戻ります。

比較出力値の確認方法

下記に AL1 の設定手順を記します。

手順	キ-操作	表示および内容
	AL1 1回押す	AL1設定値表示 <input type="text"/> <input type="text"/> <input type="text"/> <input type="text"/> 0. (最下位桁小数点のみ点滅)
	MODE 1回押す	設定確認終了。計測表示に戻ります。

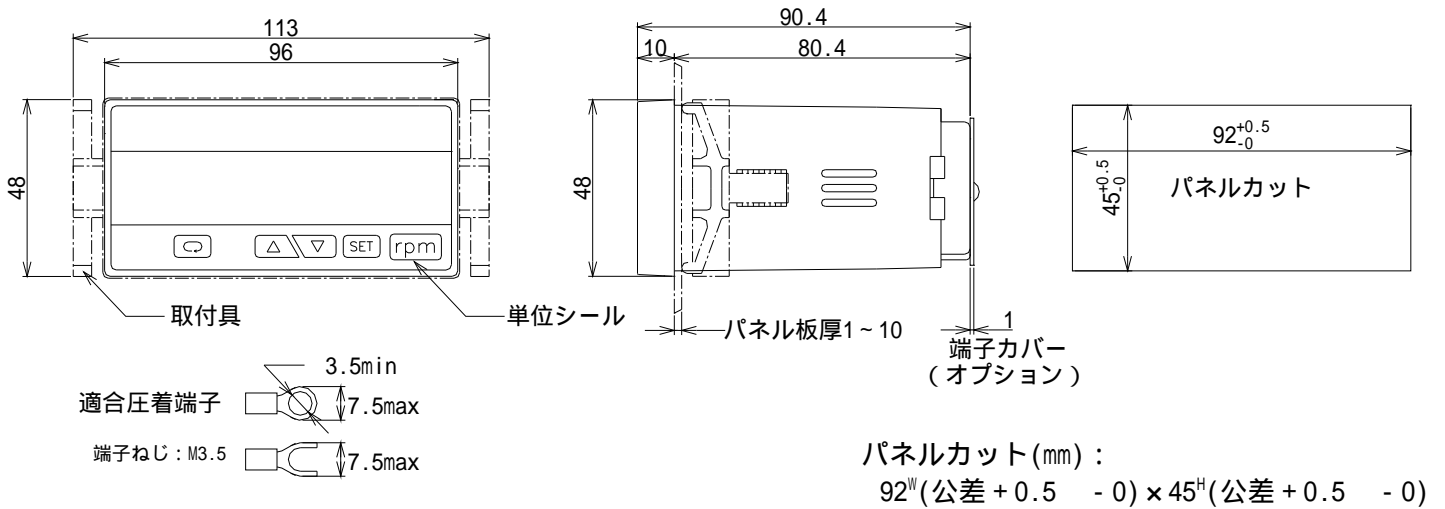
- <注 1>AL2,AL3,AL4 についても同様です。例えば、AL2 の場合は AL2 を 1 回押してください。
 <注 2>コパレタ設定値はパラメタ5 で設定した小数点位置で設定されます。
 <注 3>最下位桁の小数点は点滅します。
 (計測値とコパレタ設定値を区別しています。)
 <注 4>設定値表示中に **MODE** または **AL1** を押すと計測値に戻る。

AL1 ~ AL4 の比較出力の内容を設定します。
 AL1 ~ AL4 のそれぞれについて上限・下限出力設定が可能です。
 上限出力: 計測値 設定値 で出力
 下限出力: 計測値 設定値 で出力
 なお、PASS 出力は AL1、AL2 共に出力 OFF の場合に出力します。

左記は AL1 の場合で、AL2 ~ AL4 についてもこれに準じます。
 AL2 の場合は、手順 で (**AL2 + MODE**) 同時押しで AL2 上下限モードを開始します。

- <注 1>MODE のみを 3 秒以上押すとパラメタ設定状態になり、AL1 を先に押すと AL1 の比較出力設定値を表示しますのでご注意ください。
 <注 2>設定中に **MODE** を押すと計測値に戻ります。
 設定値の変更は **SET** を押して完了となります。

外形寸法図



エラー表示

機能動作中又は動作以前に設定などに異常があれば以下のエラー表示となります。

表示	原因	解除方法
(表示値の点滅)	表示範囲以上の表示になる計測結果となった場合。	パラメータを設定しなおす。
(異常な表示)	計測が不可状態になっている場合。	自動復帰して初期インシャイス処理後、計測を行います。 なお、復帰しない場合は電源を再投入して下さい。
Error	内部記憶異常で設定データに異常があった場合。	電源を再投入しエラー表示を解除し計測を行う。 なお、パラメータ設定値が初期値に書き換えられている可能性がありますのでパラメータ設定値の確認を行って下さい。

型式構成

HR45 **A** **1** - **4** **C** - **E**

電源電圧	入力信号	比較出力	リニア出力	オプション
A AC100V/AC200V E DC24V	1 方形波パルス 2 ACタコジェネ 3 マグネチックセンサ 4 ライトドライバ 90 その他	(無) 比較出力無 1 2点リレー-a接点 2 3点リレー-a接点 (PASS付) 3 3点トランジスタ (PASS付) 4 4点リレー-a接点 5 4点トランジスタ 6 2点リレー-c接点 7 3点リレー (AL1/2:a接点、PASS:c接点)	(無) リニア出力無 A 0-5V B 1-5V C 4-20mA D 0-10V	(無) 無 E DC24Vセンサー供給用電源 F DC5Vセンサー供給用電源 L 20点折線補正 T RS485通信出力

商品に関するお問い合わせは下記へご連絡ください

Henixヘニックス株式会社

本社・技術センター

〒572-0038 大阪府寝屋川市池田新町 1-25

TEL 072-827-9510 FAX 072-827-9445

オプション（HR45-Lタイプ）

20点折線補正（リニアライズ）

取扱説明書

御使用前にこの取り扱い説明書をよくお読みの上、正しくお使いください。
その後、大切に保管し必要なときお読み下さい。

HR45シリーズの端子配列および標準機能（パラメータ設定など）の詳細につきましては
別途、HR45シリーズ取扱説明書をご参照ください。

商品に関するお問い合わせは下記へご連絡ください

Henixヘニックス株式会社

□本社・技術センター

〒572-0077 大阪府寝屋川市点野3-12-2

TEL 072-827-9510 FAX 072-827-9445

リニアライズ概要およびリニアライズパラメーター一覧表

通常のパラメータ（「--1-」～「-Pr-」）とは別に、リニアライズパラメータに最大 20 点の表示値補正データを設定し、これに従って、表示します。

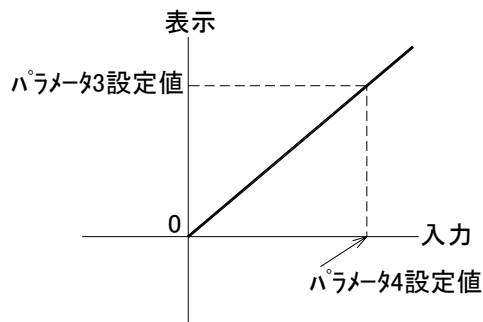
リニアライズ有効時、パラメータの動作が変わるもの、および、動作しなくなる項目は以下能通りです。

<重要>

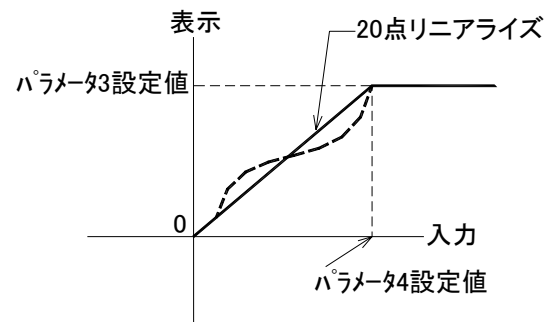
パラメータ名称	変更内容説明
--2-	掛算係数 (m) 「1」以外が設定されていても「1」設定として動作します。
--3-	掛算係数 (k) 入力信号がこの数値以上になってもパラメータ 3 の表示値で一定になります。
--4-	割算係数 (n) リニアライズ入力信号は、ここで設定した数値以上は設定できませんので大きい数値を設定してください。 なお、このパラメータを変更して、リニアライズデータの中にこの数値以上のものがある場合は設定を受け付けません。
--9-	セットゼロ 「OFF」以外が設定されていても「OFF」設定として動作します。
-11-	予測演算 「OFF」以外が設定されていても「OFF」設定として動作します。
-12-	ゼロ固定 「OFF」以外が設定されていても「OFF」設定として動作します。

(注 1) 上下限補正 (オートスケール) は実行不可能となります。

通常の状態



リニアライズ実行後の状態



●リニアライズパラメーター一覧表

リニアライズに関する数値を設定します。前面キでパラメータを設定し内部に記憶します。

設定は 20 点の入力信号と表示値をそれぞれ設定します。ただし、20 点全て設定する必要は無く必要な点数を設定してください。

パラメータ名称	内容説明	設定範囲	初期値
-Lr-	実行の有無 リニアライズの有無を設定します。 oFF : リニアライズ無 SET を押した後、動作は通常動作内容になります。 なお、リニアライズデータが設定されていても、通常動作内容になりますが設定済みのリニアライズ設定値は内部に記憶しています。 on : リニアライズ有 SET を押した後、以下の内容が表示されます。 なお、全て何も設定されていない場合（「----」）は「OFF」設定と同じ動作になります。 CL r : SET を押した後、リニアライズ設定値はクリア（リセット）されます。	oFF/on/CL r	oFF
[1]	1 点目の入力信号 1 点目の入力信号を設定します。「----」を設定した場合は無効となります。	----~0.0001~99999	----
	1 点目の表示値 1 点目の表示値を設定します。	0~99999	1000
[2]	2 点目の入力信号 2 点目の入力信号を設定します。「----」を設定した場合は無効となります。	0.0001~----~99999	----
	2 点目の表示値 2 点目の表示値を設定します。	0~99999	1000
.	.	.	.
[20]	20 点目の入力信号 20 点目の入力信号を設定します。「----」を設定した場合は無効となります。	0.0001~----~99999	----
	20 点目の表示値 20 点目の表示値を設定します。	0~99999	1000

※入力信号の単位は「Hz」で、設定は小数点設定可能で 5 桁の範囲内で数値設定可能です。

リニアライズパラメータ設定方法

手順①→②→の順に設定します。

手順	キー操作	表示および内容
①	MODE 3秒間押す	(NO点滅) <input type="text" value=""/> - <input type="text" value=""/> - <input type="text" value="1"/> - <input type="text" value=""/> パラメータ1のNO表示(パラメータ設定開始)
②	↓ 3秒間押す	<input type="text" value=""/> - <input type="text" value="L"/> <input type="text" value="r"/> - <input type="text" value=""/> リニアライズモードになります。
③	SET 1回押す	<input type="text" value=""/> <input type="text" value=""/> o F F リニアライズの現在の設定状態を表示。
④	↑および↓ 任意に変更	<例>onに変更 <input type="text" value=""/> <input type="text" value=""/> <input type="text" value=""/> o n oFF/on/CLrから設定値を選択する。
⑤	SET 1回押す	(NO点滅) <input type="text" value=""/> [<input type="text" value=""/> <input type="text" value="1"/>] 1点目のNO表示。
⑥	SET 1回押す	<input type="text" value=""/> - <input type="text" value=""/> - <input type="text" value=""/> - <input type="text" value=""/> - <input type="text" value=""/> 1点目の入力信号表示。
⑦	↑および↓ 任意に変更	<例>123.45に変更 <input type="text" value="1"/> <input type="text" value="2"/> <input type="text" value="3"/> <input type="text" value="4"/> <input type="text" value="5"/> まず数値設定。
⑧	SET 1回押す	(小数点点滅) <input type="text" value="1"/> <input type="text" value="2"/> <input type="text" value="3"/> <input type="text" value="4"/> <input type="text" value="5"/> 次に小数点移動
⑨	↑および↓ 任意に変更	<input type="text" value="1"/> <input type="text" value="2"/> <input type="text" value="3"/> . <input type="text" value="4"/> <input type="text" value="5"/> 次に小数点移動
⑩	SET 1回押す	(最下位桁点滅) <input type="text" value="."/> <input type="text" value="1"/> . <input type="text" value="0"/> . <input type="text" value="0"/> . <input type="text" value="0"/> . 1点目の表示値設定。
⑪	↑および↓ 任意に変更	<例>400に変更 <input type="text" value="."/> <input type="text" value="."/> <input type="text" value="4"/> . <input type="text" value="0"/> . <input type="text" value="0"/> . 次に小数点移動
⑫	SET 1回押す	(NO点滅) <input type="text" value=""/> [<input type="text" value=""/> <input type="text" value="2"/>] 1点目設定完了。2点目のNO表示。
*	手順⑥～⑫を繰り返し、順次、最終20点目まで設定し、設定終了。	

※1 「on」を設定した場合のみ、20点入力状態になります。

※2 「----」設定でSETを押すと計測表示に戻ります。

※3 設定値は、---- →1→2...と移動します。

※4 入力信号と区別するため表示値には小数点が全桁点灯します。また、表示値の初期設定値は1000です。(20点共通)

(注1) 20点全ての入力信号および表示値には大小関係がありません。

(注2) 20点の入力信号の設定値は、0Hz<入力信号<通常設定のパラメータ4 の範囲内のみ可能。

この範囲内を外れた設定を受け付けません。

(注3) 20点の表示値は同じ数値の設定可能。ただし、入力信号は同じ値を受け付けません。

リニアライズパラメータ設定について

- NO表示状態([1]など)で↑および↓で任意のNOへ移動できます。どのNOでも先送、逆戻りができます。ただし、最初に「----」が設定されている最終NOまでしか進めません。
- MODEを押すと、どのタイミングでも計測状態に戻ります。このとき、SETを押したところまで入力完了となります。
- 60秒間設定変更がないと計測状態に戻ります。このときも、SETを押したところまで入力完了となります。
- パラメータ設定中であっても計測は行われているので計測中に設定変更しても、アナログ出力など各特殊機能は動作します。
- キー操作(パラメータPr)ONの場合、パラメータの設定値を表示しても設定変更は出来ません。設定変更する場合は、まず、キー操作をOFFにした後に設定変更を行ってください。

オートリニアライズ（計測表示値を見ながらリニアライズする場合および微調整）

実際にリニアライズを実行して、表示値を見ながら補正及び追加が可能です。

（注1）0Hz<入力信号<通常設定のパラメータ4 の範囲内のみ可能。

（注2）リニアライズの有無が「on」設定の場合のみ実行可能。

（注3）全く同じ入力信号での補正は出来ません。この場合はリニアライズパラメータの設定で変更して下さい。

（注4）パラメータPr=OFFの場合のみ実行可能。

●オートリニアライズ補正操作方法（MODE+↑キーを同時に3秒間押す）

手順	キー操作	表示および内容
①		1 5 9 0 250.4Hz入力時、1590表示を1600表示に変更する場
②	MODE+↑ 3秒同時押し	（最下位桁点滅） 1 5 9 0
③	↑および↓ 任意に変更	（最下位桁点滅） 1 6 0 0 1600に変更
④	SET 1回押す	（NO点滅） [] [] [] [1] 1点目のNO表示。
⑤	↑および↓ 任意に変更	（NO点滅） [] [] [] [4] オートリニアライズを設定するNOを選択
⑥	SET 1回押す	1 6 0 0 オートリニアライズ完了。計測表示に戻る。

※1 MODE と ↑ を同時に 3 秒間押して下さい。

※2 任意に NO を選択できます。

ただし、入力信号が「-----」に設定されている最初の NO までとする。

- ・追加をする場合は最終の NO（「-----」に設定されている最初の NO）に設定してください。
- ・設定済の NO を修正する場合などは既に設定されている NO を選択してください。なお、その NO に上書きされます。

実行後、パラメータに下記の値が自動設定されます。（4点目を選択した場合）

	名称	設定値
[4]	4点目の入力信号	250
	4点目の表示値	1600

自動設定される入力信号の小数点位置は予め設定されていた入力信号の小数点位置に従います。

なお、設定は最大5桁の範囲内で設定されます。

なお、20点とも入力信号の小数点位置初期設定は0（なし）です。

上記オートリニアライズで、4点目の入力信号に100.0が設定されていた場合に、オートリニアライズ後に下記の値が自動設定されます。

	名称	設定値
[4]	4点目の入力信号	250.4
	4点目の表示値	1600

□備考

入力信号に自動設定される数値はオートリニアライズ実行時点の入力で、入力変動がある場合に行うと希望の数値に合せにくいことがあります。自動設定された数値は内部演算に使用する数値のため実際の入力信号と若干異なる場合があります。

リニアライズパラメータで10点程度設定し、オートリニアライズで10点表示値を見ながら調整することをお勧めします。

オプション（-Tタイプ）

通信（RS485）出力付

取扱説明書

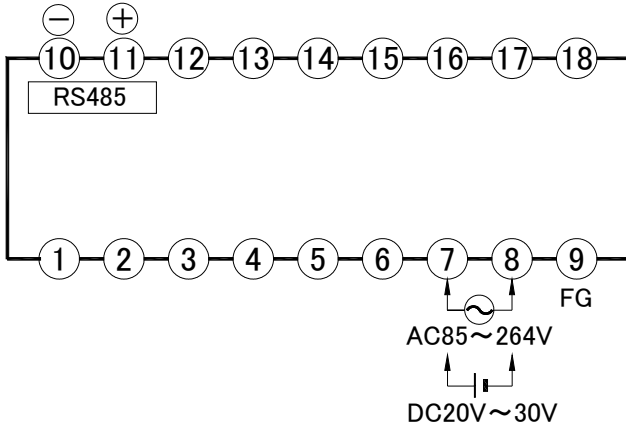
御使用前にこの取り扱い説明書をよくお読みの上、正しくお使いください。
その後、大切に保管し必要なときお読み下さい。

model45 シリーズの端子配列および標準機能（パラメータ設定など）の詳細につきましては別途、各シリーズの取扱説明書をご参照ください。

端子配列および仕様

●端子配列

※端子⑩・⑪に通信出力（RS485）が付きます。

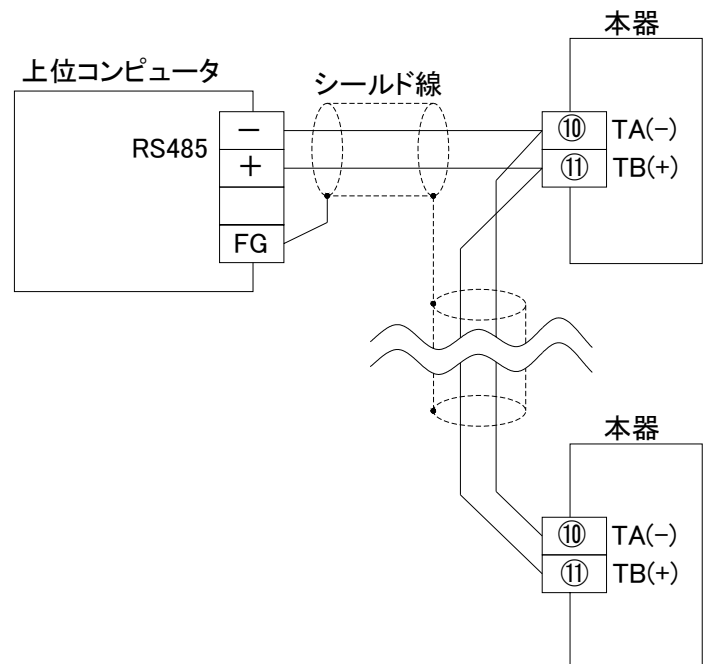


NO	名称	内容
1 ・ 6		(別途、取扱説明書参照)
7 +	POWER	電源電圧
8 -		
9	F. G	フレームグラント*
10	T. A	通信出力 A(-)
11	T. B	通信出力 B(+)
12 ・ 18		(別途、取扱説明書参照)

●通信出力仕様および結線図

端子⑩（-）、端子⑪（+）に配線してください。

通信規格	EIA RS-485 に準拠
通信方式	2 線式半二重
同調方式	調歩同期
伝送速度	1200/2400/4800/9600/19.2k (bps)
伝送コード	ASCII
ネットワーク	マルチドロップ方式 (最大 1 : 31 局)
ケーブル長	最大 500m
通信内容	・ 表示値の読み込み ・ 比較出力設定値の書き込み読み込み など



通信パラメータ一覧表

通信出力に関する数値をパラメータに設定します。前面キでパラメータを設定し内部に記憶します。
 なお、パラメータ C1～C7 はキプロトコル (パラメータ Pr) の前に表示されます。

パラメータ名称	内容説明	設定範囲
-C1-	ユニット NO	本機の通信ユニット NO を設定します。 00～99
-C2-	通信遅延時間	通信遅延時間は上位 PC などから「コマンドフレーム」の送信を完了してから回線をあげわたし入力状態になるまでにかかる時間を設定。単位：msec。10msec 単位で設定。 ※1 コマンド/レスポンスの最適化にご使用ください。 「oFF」設定は 1～9msec 変動 oFF/10～500
-C3-	通信速度	通信速度を設定。単位：bps ※19.2=19200bps の意。 1200/2400/4800/9600/19.2
-C4-	データ長	データ長を設定。「7」：7bit 「8」：8bit 7/8
-C5-	ストップビット	ストップビットを設定。「1」：1bit 「2」：2bit 1/2
-C6-	パリティチェック	パリティチェックを設定。 「oFF」：パリティなし 「1」：奇数パリティ 「2」：偶数パリティ oFF/1/2
-C7-	BCC チェック	BCC チェックの有無を設定。「oFF」：BCC なし 「on」：BCC あり oFF/on
-Pr-	キプロトコル	パラメータ設定および比較出力値設定を禁止します。 oFF:キプロトコルなし on:キプロトコルあり oFF/on



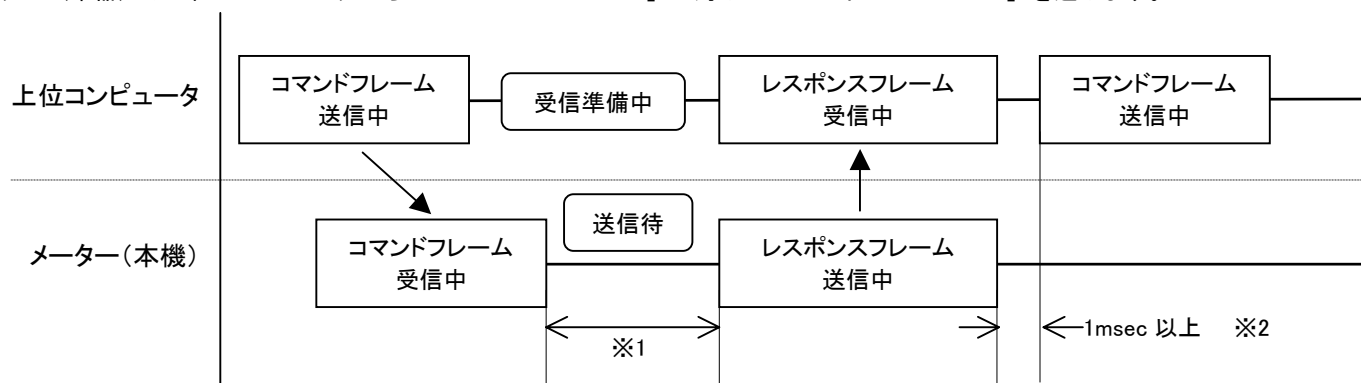
注意

通信に関するパラメータ C1～C7 は設定終了後、電源再投入で変更した設定が有効になります。

通信内容

1. 通信手順

メーター (本機) は上位コンピュータからの「コマンドフレーム」に対して「レスポンスフレーム」を返します。



※1：通信遅延時間 (パラメータ C2 で設定)

※2：上位コンピュータから連続してコマンドを送信する場合、メーターからレスポンスを受信してから 1msec 以上の時間を設けてください。

2. メッセージの構成

- ・STX から ETX まで全てのコードは (BCC は除く) ASCII コードで表します。
- ・BCC は誤り検出のためのチェックコードで STX から ETX までの全てのキャラクタの排他的論理和で示します。

データ読み込み

●データ読み込みコマンド

データ読み込み要求メッセージ構成

STX	0	0	0	0	ETX	BCC
①	②	③		④	⑤	

- ①STX : スタートコード
 ②アドレス : 通信パラメータ C1 で設定したユニット NO
 ③識別子

設定内容	識別子	備考
表示データの読み込み	0 0	
AL1 設定値の読み込み	0 1	(比較出力無の場合は関係なし) 指定した場合のレスポンスコードは「17」禁止エラーとなります。
AL2 設定値の読み込み	0 2	
AL3 設定値の読み込み	0 3	
AL4 設定値の読み込み	0 4	

- ④ETX : エンドコード
 ⑤BCC : BCC データ (通信パラメータ C7=1 の場合)

●データ読み込みレスポンス

データ読み込み応答メッセージ構成

STX	0	0	0	0	0	0	0	0	0	0	0	0	ETX	BCC
①	②	③	④									⑤	⑥	

- ①STX : スタートコード
 ②アドレス : 通信パラメータ C1 で設定したユニット NO
 ③レスポンスコード
 ④数値データ

数値データは必ず 7 桁で表します。なお、符号桁は 10⁶ 桁 (最上位桁) でプラスの場合は 0 (30H)、マイナスの場合は - (2DH) のどちらかになります。また、時間表示などで時分区切りの「-」も - (2DH) となります。なお、小数点は無視されます。

(例)

表示データ	ASCII コード						
	①	②	③	④	⑤	⑥	⑦
1	30H	30H	30H	30H	30H	30H	31H
999999	30H	39H	39H	39H	39H	39H	39H
-1	2DH	30H	30H	30H	30H	30H	31H
-199999	2DH	31H	39H	39H	39H	39H	39H
99-59	30H	30H	39H	39H	2DH	35H	39H
1.00	30H	30H	30H	30H	31H	30H	30H

- ⑤ETX : エンドコード
 ⑥BCC : BCC データ (通信パラメータ C7=1 の場合)

データ書き込み

●書き込み許可コマンド

比較出力 (AL) 設定値などのメータ内部データの書き込みが可能です。

データの書き込みを行う場合、まず、書き込み許可の送信を行ってください。(電源投入時は書き込み禁止状態になっています。)

なお、「データの書き込み許可」にした場合、「書き込み禁止」にするまで、および、電源 OFF まで書き込み許可状態となります。

書き込み許可要求メッセージ構成

STX	0	0	1	F	ETX	BCC
①	②		③		④	⑤

①STX : スタートコード

②アドレス : 通信パラメータ C1 で設定したユニット NO

③識別子

設定内容	識別子
書き込み禁止	0F
書き込み許可	1F

④ETX : エンドコード

⑤BCC : BCC データ (通信パラメータ C7=1 の場合)

注 : パラメータのキープロテクトは関係なし。

●書き込み許可レスポンス

書き込み許可応答メッセージ構成

STX	0	0	0	0	ETX	BCC
①	②		③		④	⑤

①STX : スタートコード

②アドレス : 通信パラメータ C1 で設定したユニット NO

③レスポンスコード

④ETX : エンドコード

⑤BCC : BCC データ (通信パラメータ C7=1 の場合)

●データ書き込みコマンド

データ書き込み要求メッセージ構成

STX	0	0	1	2	0	0	0	0	0	0	0	ETX	BCC
①	②		③		④						⑤	⑥	

①STX : スタートコード

②アドレス : 通信パラメータ C1 で設定したユニット NO

③識別子

設定内容	識別子	備考
AL1 設定値の書き込み	1 1	(比較出力無の場合は関係なし) 指定した場合のレスポンスコードは「17」禁止エラーとなります。
AL2 設定値の書き込み	1 2	
AL3 設定値の書き込み	1 3	
AL4 設定値の書き込み	1 4	

④数値データ

数値データは必ず7桁で表します。なお、符号桁は10⁶桁（最上位桁）でプラスの場合は0（30H）、マイナスの場合は-（2DH）のどちらかになります。また、時間表示などで時分区切りの「-」も-（2DH）となります。なお、小数点は無視されます。

(例)

表示データ	ASCIIコード						
	①	②	③	④	⑤	⑥	⑦
1	30H	30H	30H	30H	30H	30H	31H
999999	30H	39H	39H	39H	39H	39H	39H
-1	2DH	30H	30H	30H	30H	30H	31H
-199999	2DH	31H	39H	39H	39H	39H	39H
99-59	30H	30H	39H	39H	2DH	35H	39H
1.00	30H	30H	30H	30H	31H	30H	30H

⑤ETX：エンドコード

⑥BCC：BCCデータ（通信パラメータC7=1の場合）

●データ書き込みレスポンス

データ書き込み応答メッセージ構成

STX	0	0	0	0	ETX	BCC
①	②	③	④	⑤		

①STX：スタートコード

②アドレス：通信パラメータC1で設定したユニットNO

③レスポンスコード

④ETX：エンドコード

⑤BCC：BCCデータ（通信パラメータC7=1の場合）

3. レスポンスコード

コード	名称	内容
00	正常終了	通常の動作。
11	メーターエラー	エラー表示中の場合およびパラメータなどキー設定中。
12	BCCエラー	受信したBCCと計算したBCCが異なる。 BCCがない。(BCC有りの場合)
13	パリティエラー	コマンドフレームのキャラクタでパリティエラーが発生。
14	フォーマットエラー	受信したフレームが所定バイト数を超えている。 規定外のASCIIコードが指定されている。(数値データなどで)
15	オーバーランエラー	コマンドフレームのキャラクタでオーバーランエラーが発生。
16	フレーミングエラー	コマンドフレームのキャラクタでフレーミングエラー（ストップビットが「0」）が発生。
17	禁止エラー	書き込み禁止状態で書き込みを要求した。 コンパレータ出力無しなのに、AL設定値変更を要求した。
18	エリアエラー	設定範囲外の設定を要求した。

※複数のエラーが発生した場合は、エラーコードの小さいものをレスポンスする。

4. 特記事項

①コマンドフレーム内にSTXおよびETXが組み込まれていない時、レスポンスを返さない。

従って、コマンドフレームにエラーがあってもレスポンスを返さない。

②STXを受信した時点でそれ以前に受信した内容はクリアする。

③通信についてはパラメータのキープロテクト(--Pr)がONであっても通信可能とする。(キープロテクトをを無視する。)

④アドレス(ユニットNO)の該当するメータのみレスポンスする。

該当するメータがない場合は、いずれの子局もレスポンスしない。

⑤通信中もパラメータのキー設定は可能。ただし、通信パラメータの変更は電源再投入で変更した内容で動作します。

5. 通信例

(1) データ読み込み通信例

ユニット NO. 「02」 の表示値を読み込む場合。メータから表示値「3656」が返答された。

・データ読み込みメッセージ(上位 PC 側)

STX	0	2	0	0	ETX	BCC
02H	3032H		3030H		03H	

・応答メッセージ(メータ側)

STX	0	2	0	0	0	0	0	3	6	5	6	ETX	BCC
02H	3032H		3030H		30303033363536H						03H		

(2) データ書き込み通信例

ユニット NO. 「05」 の比較出力 (AL2) の設定値を「-2340」に変更する場合。

・データ書き込みメッセージ(上位 PC 側)

STX	0	5	1	2	-	0	0	2	3	4	0	ETX	BCC
02H	3035H		3132H		2D303032333430H						03H		

・応答メッセージ(メータ側) (正しく書き込み完了した場合)

STX	0	5	0	0	ETX	BCC
02H	3035H		3030H		03H	

6. ASCII コード表

以下コード表の■部分のみ使用します。(STX、ETX および 0~9 とマイクス。)

上位 下位	0	1	2	3	4	5	6	7
0	NUL	DEL	SP	0	@	P	'	p
1	SOH	DC1	!	1	A	Q	a	q
2	STX	DC2	"	2	B	R	b	r
3	ETX	DC3	#	3	C	S	c	s
4	EOT	DC4	\$	4	D	T	d	t
5	ENQ	NAK	%	5	E	U	e	u
6	ACK	SYN	&	6	F	V	f	v
7	BEL	ETB	'	7	G	W	g	w
8	BS	CAN	(8	H	X	h	x
9	HT	EM)	9	I	Y	i	y
A	LF	SUB	*	:	J	Z	j	z
B	VT	ESC	+	;	K	[k	{
C	FF	FS	,	<	L	¥	l	
D	CR	GS	-	=	M]	m	}
E	SO	RS	.	>	N	^	n	~
F	SI	US	/	?	O	_	o	DEL

商品に関するお問い合わせは下記へご連絡ください

Henixヘニックス株式会社

□本 社・技術センター

〒572-0077 大阪府寝屋川市点野 3-12-2

TEL 072-827-9510 FAX 072-827-9445