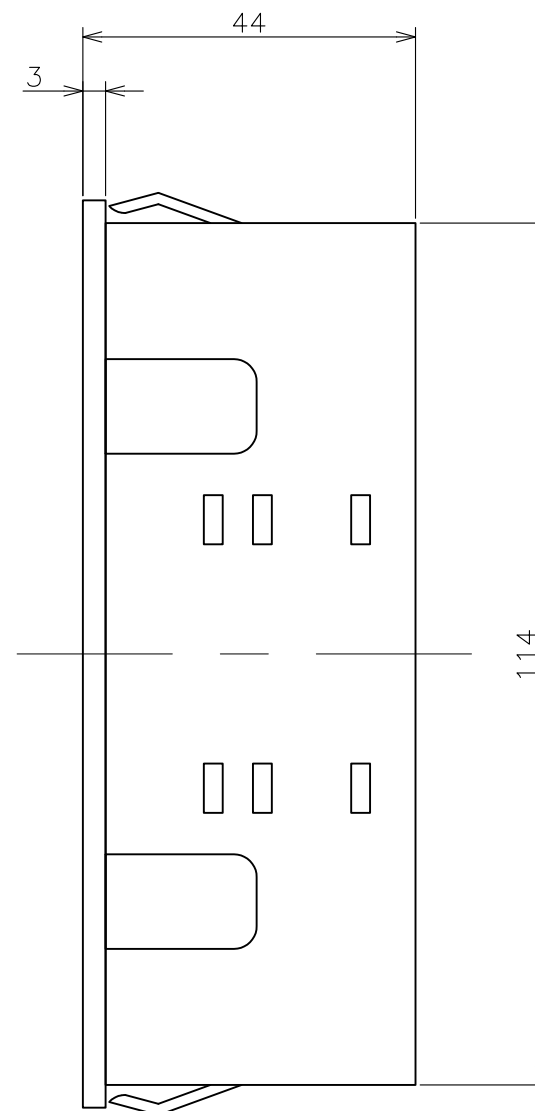
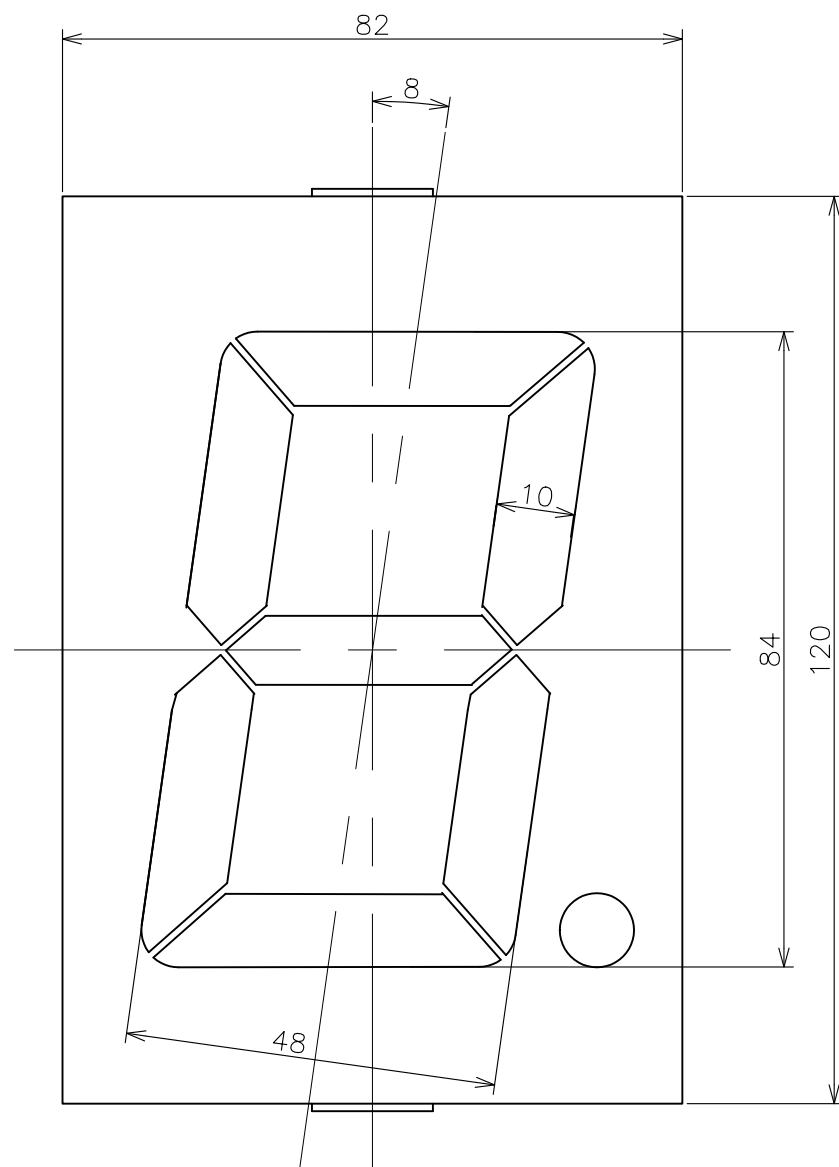
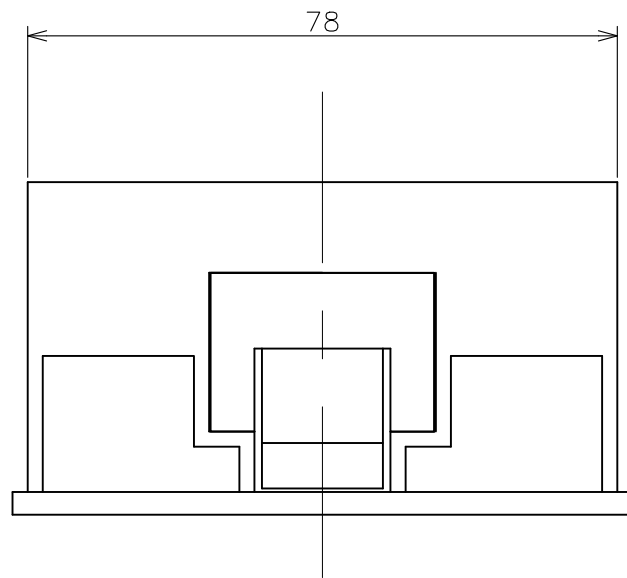
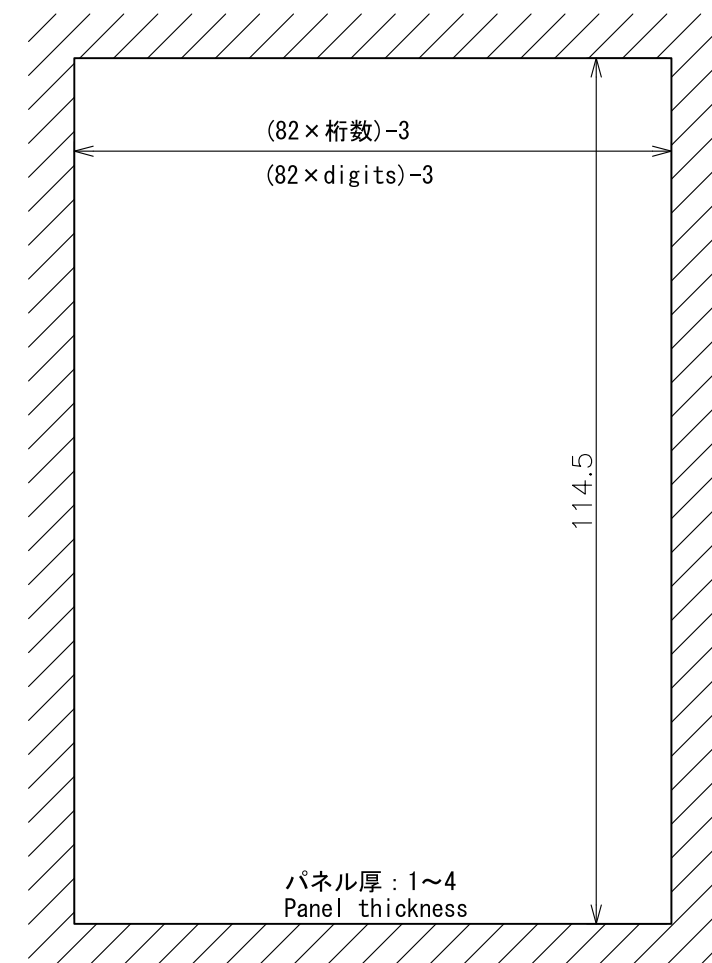


RevNO	Revisions	DATE	CHECKED



取付バネ
Fixture

パネルカット
Panel cut-out dimension



DESIGNED	CHECKED	APPROVED	SCALE	TYPE
			1/1	C120□
HENIX CORPORATION ヘニックス株式会社				TITLE 外形寸法図 dimension
				DRWN NO.