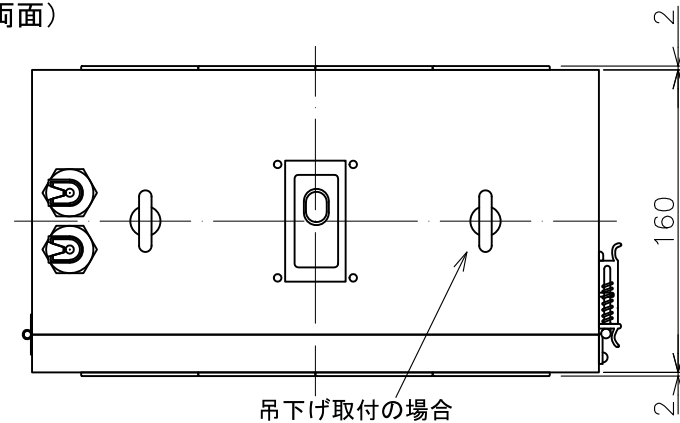
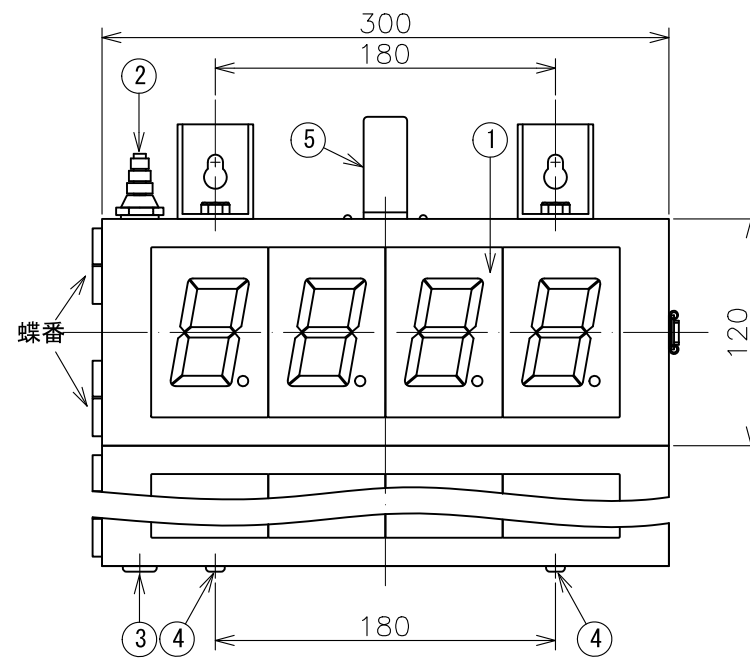
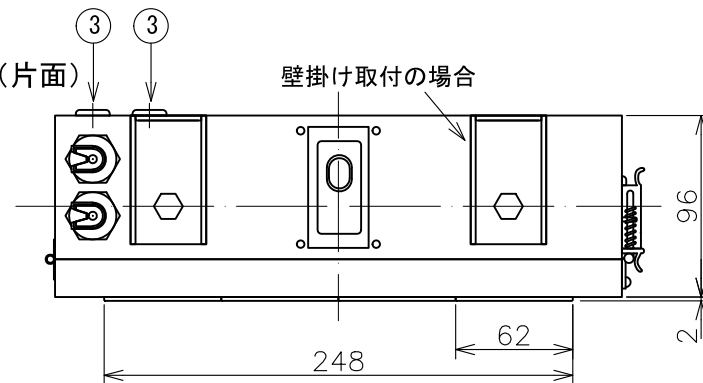


RevNO	Revisions	DATE	CHECKED

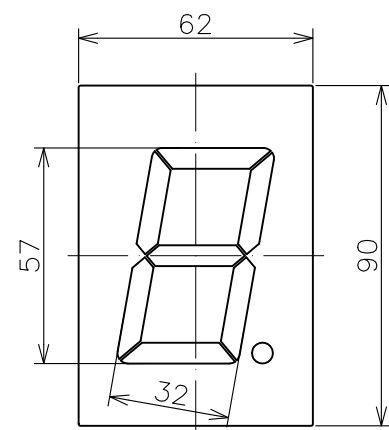
□HS121W (両面)



□HS121S (片面)



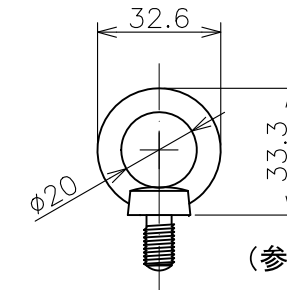
○表示ユニット (C90)



尺度1/2

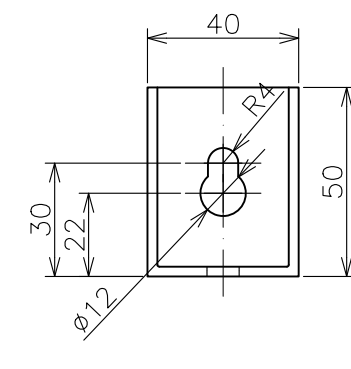
○取付金具 (付属品) ※吊下げ金具または壁掛け金具 指定

尺度1/2

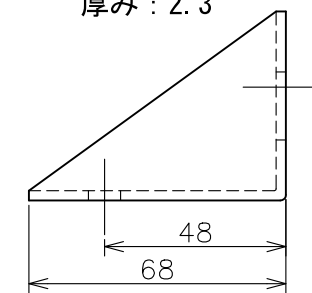


吊下げ金具 (アイボルトM8)
表面処理: ユニクロ

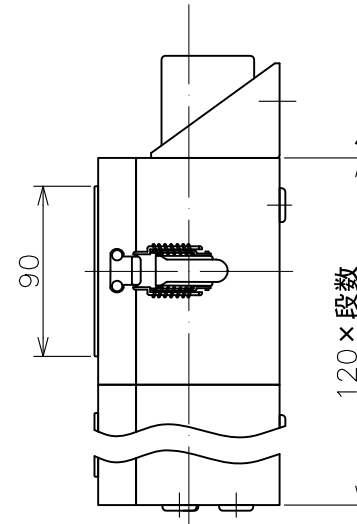
(参考寸法)



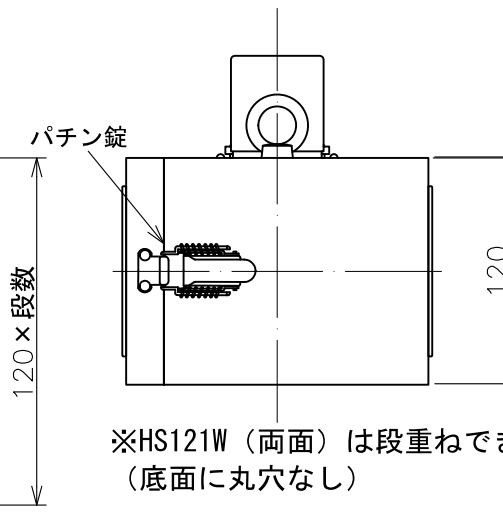
壁掛け金具
表面処理: クロメイト メッキ
厚み: 2.3



□HS121S (片面)



□HS121W (両面)



※HS121W (両面) は段重ねできません。
(底面に丸穴なし)

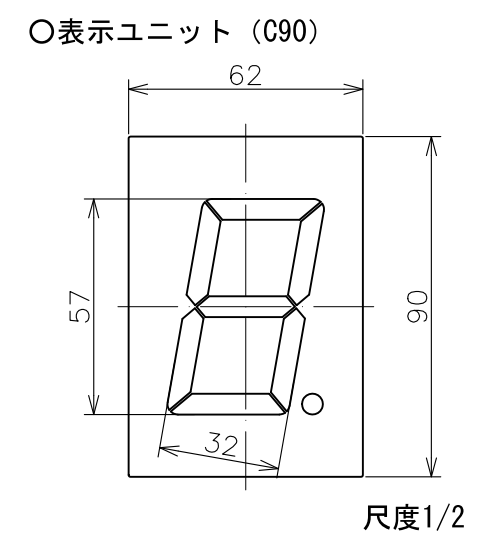
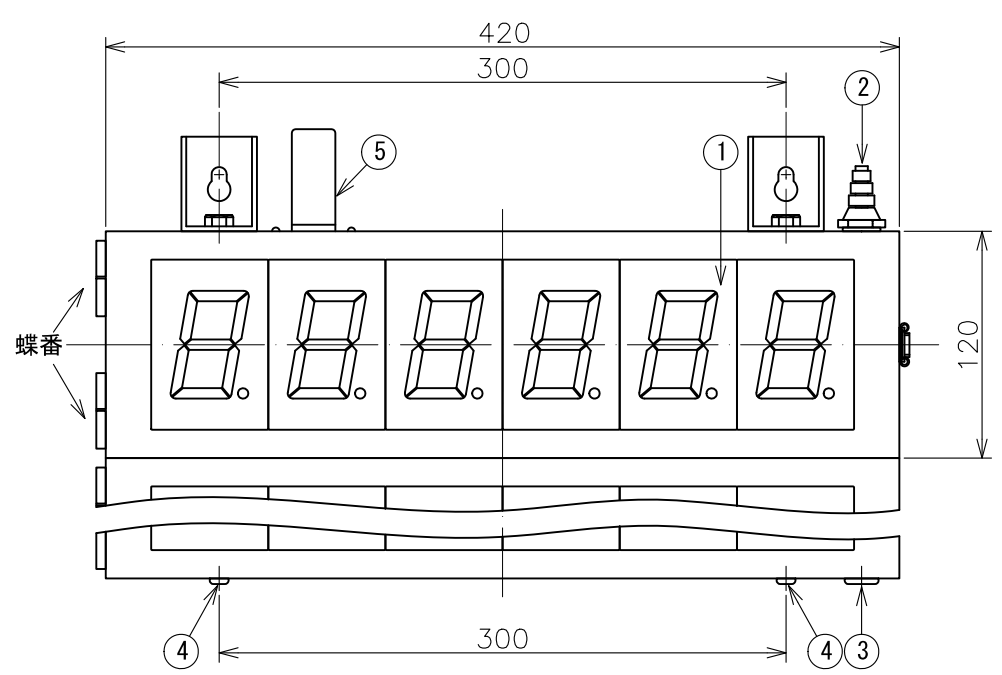
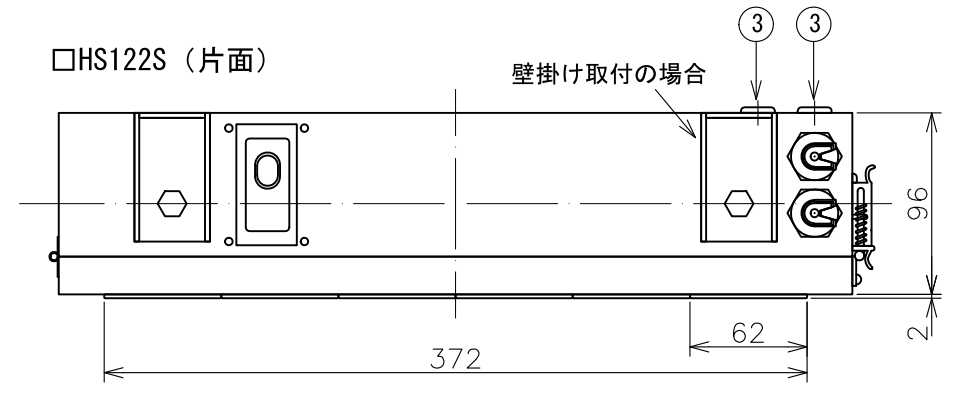
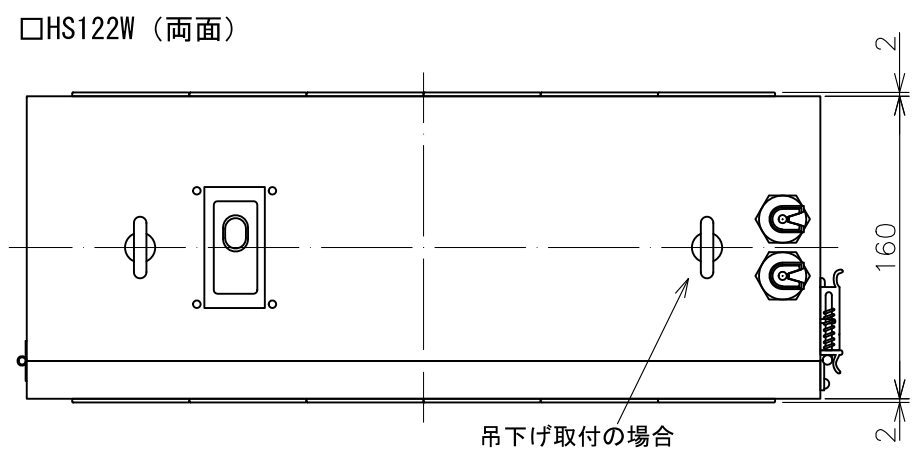
塗装色: マンセル 5Y 8/1

- | | |
|---|--|
| 1 | 表示ユニット: 最大4桁 (彫刻スペースとして利用可能) |
| 2 | キャプコン (付属品): 2個 (オーム電機製 OA-05) |
| 3 | 膜付グロメット: 2箇所 (キャプコン取付可能)
※片面の場合は (2+2×段数) 箇所 |
| 4 | 膜付グロメット: 2箇所 (取付金具取付可能) |
| 5 | BCDコネクタ: 1式 (ヒロセ角型コネクタ1600シリーズ)
(プラグケースP-1634A-C) |

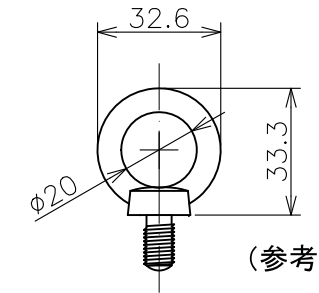
DESIGNED	CHECKED	APPROVED	SCALE
			A3 1/4
HENIX CORPORATION ヘニックス株式会社			

TYPE	HS121S/W□F (BCD表示)
TITLE	外形寸法図
DRWN NO.	

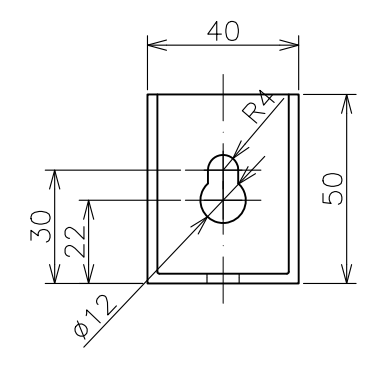
RevNO	Revisions	DATE	CHECKED



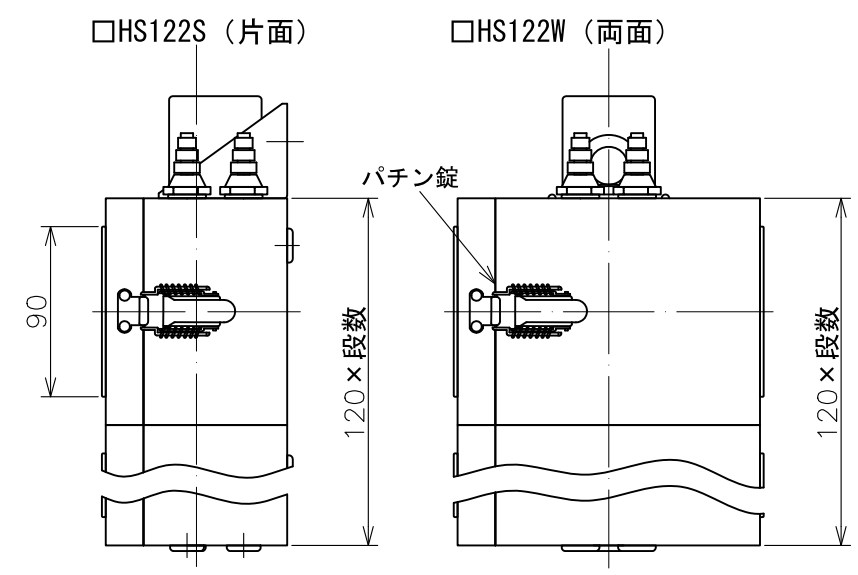
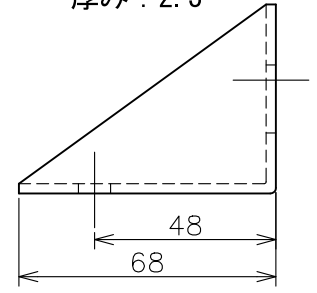
○取付金具 (付属品) ※吊下げ金具または壁掛け金具 指定
尺度1/2



吊下げ金具 (アイボルトM8)
表面処理: ユニクロ



壁掛け金具
表面処理: クロメイト メッキ
厚み: 2.3



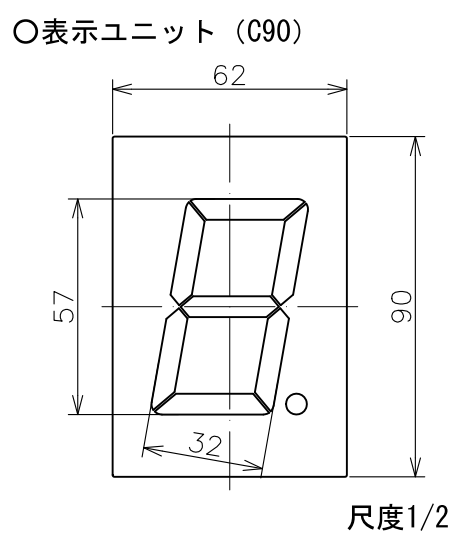
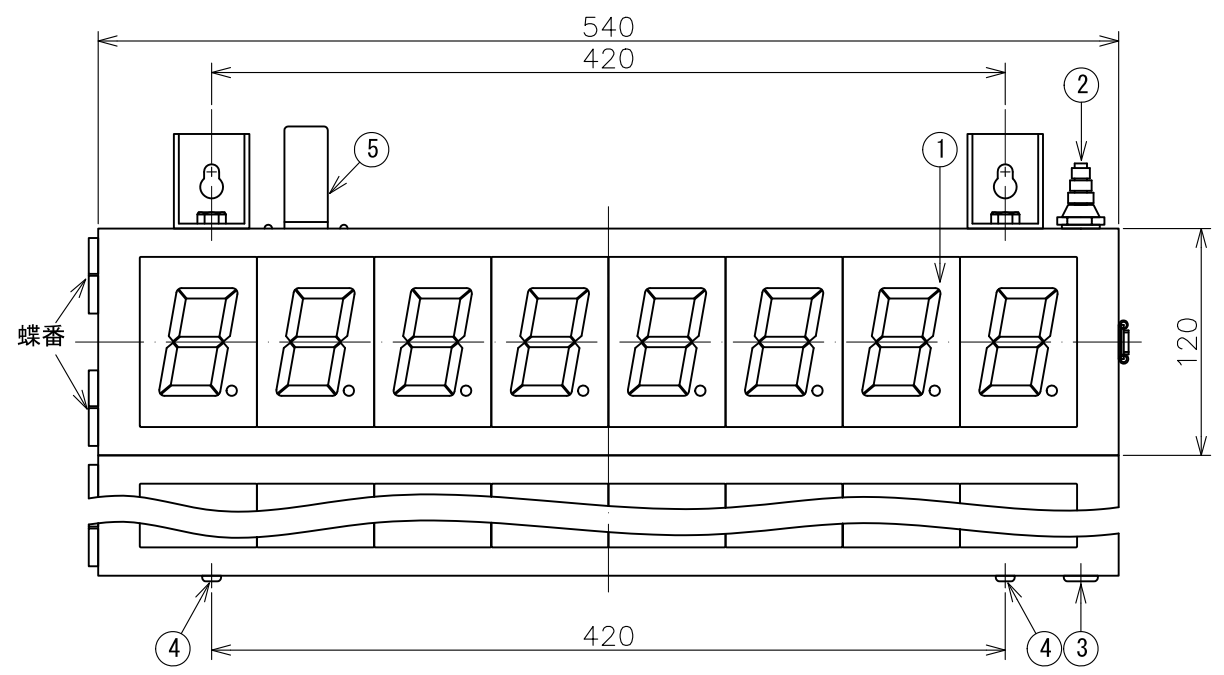
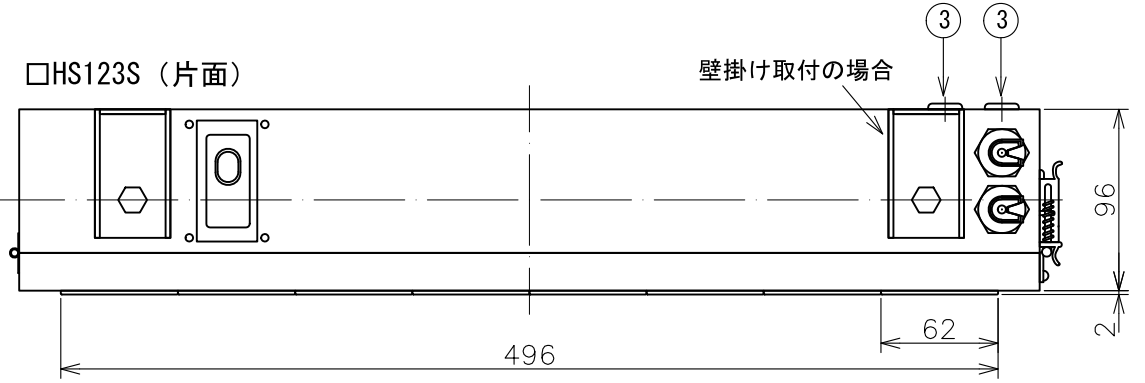
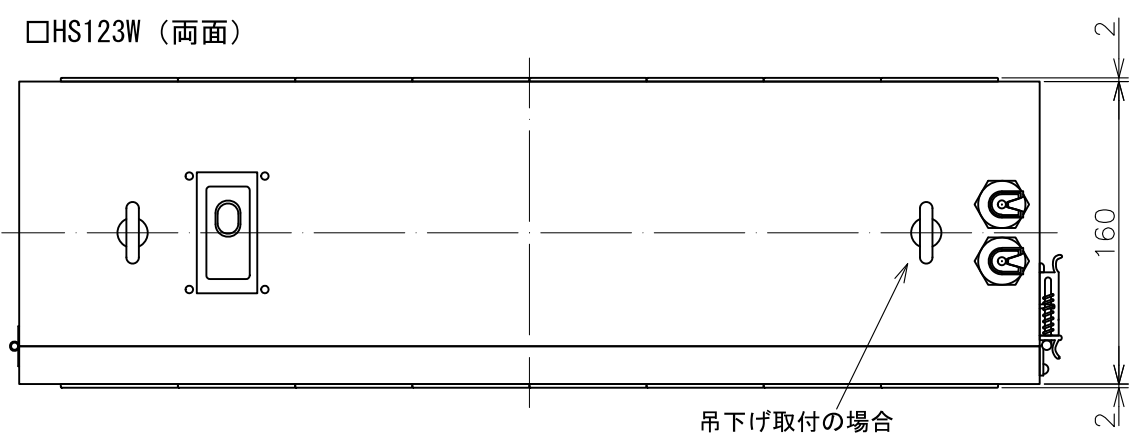
塗装色: マンセル 5Y 8/1

- | | |
|---|--|
| 1 | 表示ユニット: 最大6桁 (彫刻スペースとして利用可能) |
| 2 | キャプコン (付属品): 2個 (オーム電機製 0A-05) |
| 3 | 膜付グロメット: 2箇所 (キャプコン取付可能)
※片面の場合は (2+2×段数) 箇所 |
| 4 | 膜付グロメット: 2箇所 (取付金具取付可能) |
| 5 | BCDコネクタ: 1式 (ヒロセ角型コネクタ1600シリーズ)
(プラグケースP-1634A-C) |

DESIGNED	CHECKED	APPROVED	SCALE
			A3 1/4
HENIX CORPORATION ヘニックス株式会社			

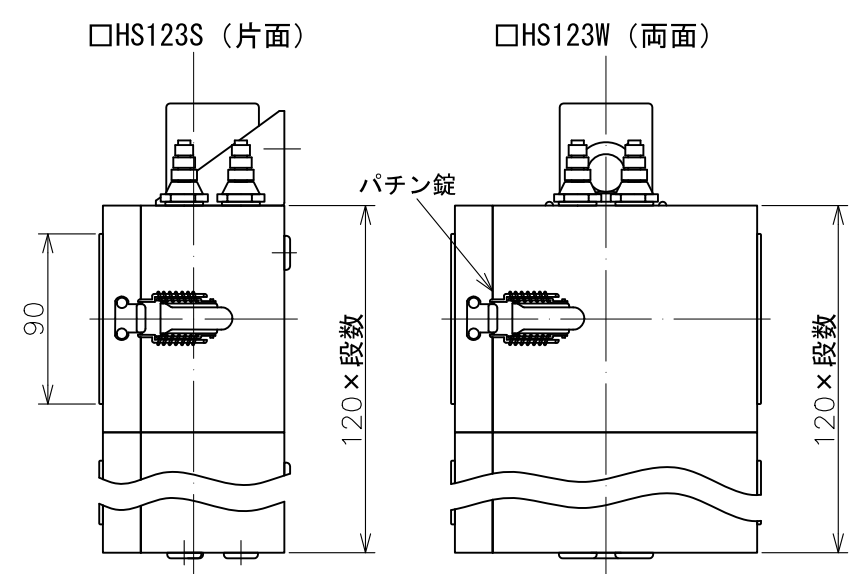
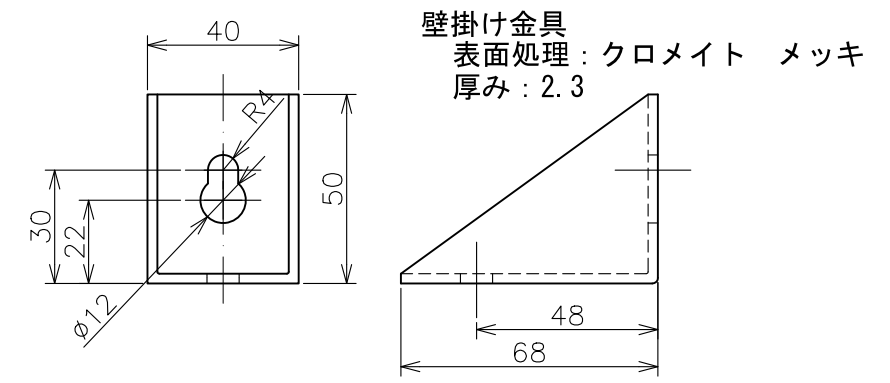
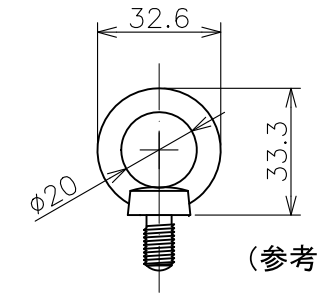
TYPE	HS122S/W□F (BCD表示)
TITLE	外形寸法図
DRWN NO.	

RevNO	Revisions	DATE	CHECKED



- 1 表示ユニット：最大8桁（彫刻スペースとして利用可能）
- 2 キャパコン（付属品）：2個（オーム電機製 OA-05）
- 3 膜付グロメット：2箇所（キャパコン取付可能）
※片面の場合は（2+2×段数）箇所
- 4 膜付グロメット：2箇所（取付金具取付可能）
- 5 BCDコネクタ：1式（ヒロセ角型コネクタ1600シリーズ）
（プラグケースP-1634A-C）

○取付金具（付属品） ※吊下げ金具または壁掛け金具 指定
尺度1/2



塗装色：マンセル 5Y 8/1

DESIGNED	CHECKED	APPROVED	SCALE	TYPE
			A3	HS123S/W□F (BCD表示)
HENIX CORPORATION ヘニックス株式会社				TITLE
				外形寸法図
				DRWN NO.