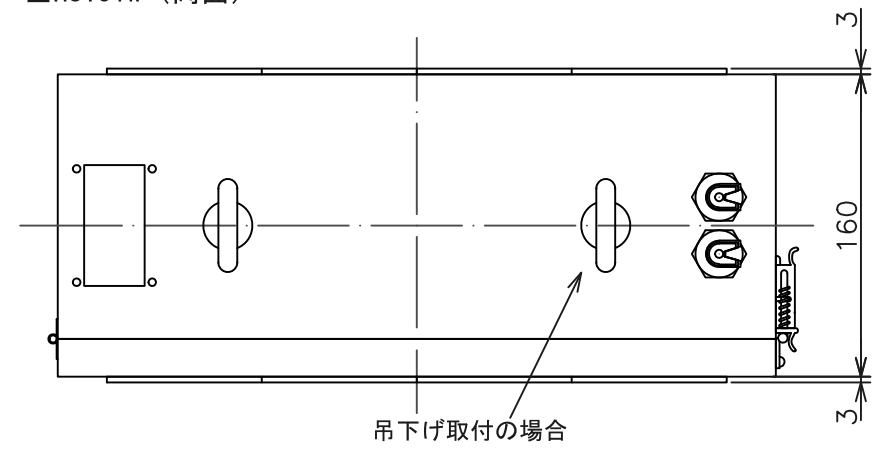
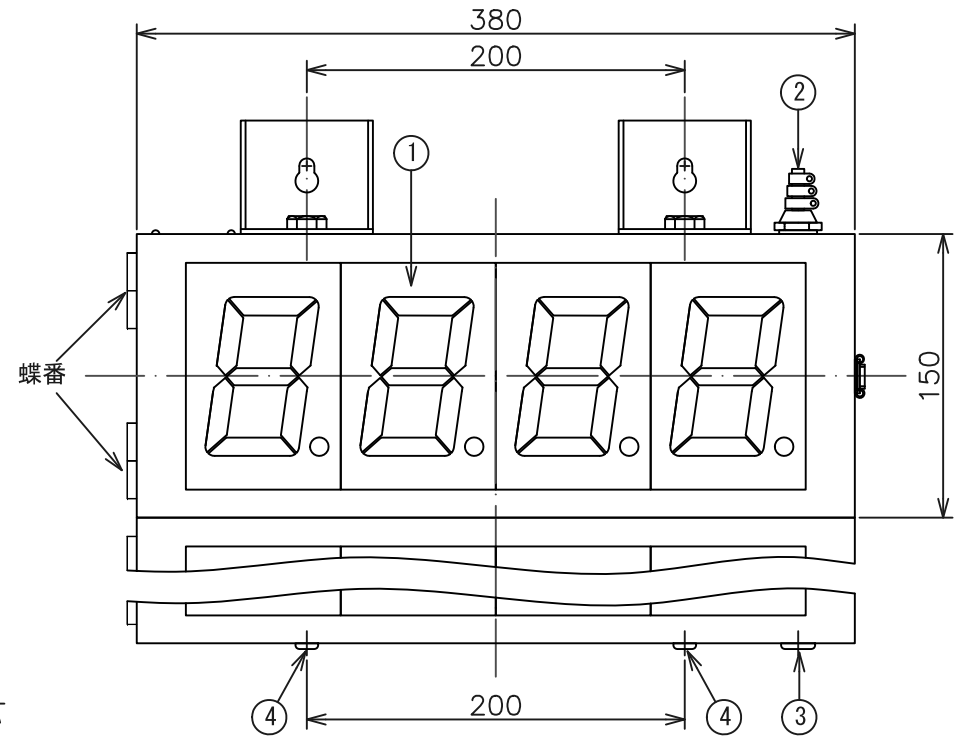
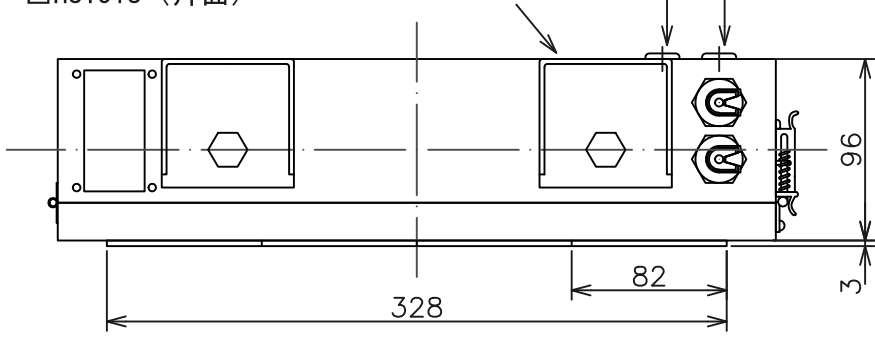


RevNO	Revisions	DATE	CHECKED

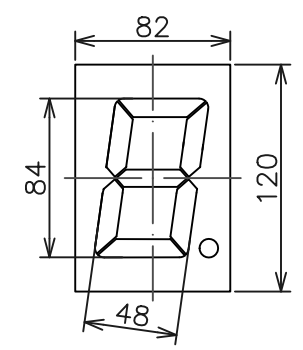
□HS151W (両面)



□HS151S (片面)



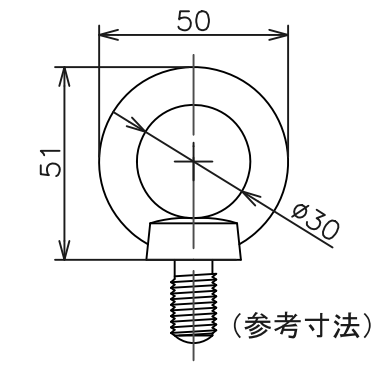
○表示ユニット (G120)



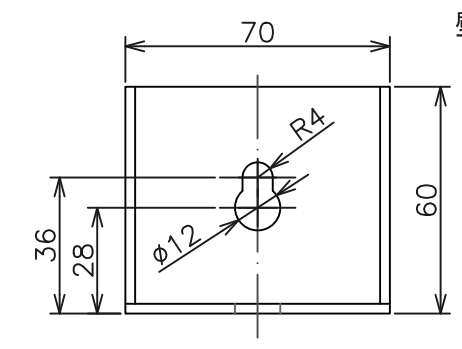
- 1 表示ユニット：最大4桁（彫刻スペースとして利用可能）
- 2 キャプコン（付属品）：2個（オーム電機製 OA-05）
- 3 膜付グロメット：2箇所（キャプコン取付可能）  
※片面の場合は（2+2×段数）箇所
- 4 膜付グロメット：2箇所（取付金具取付可能）

○取付金具（付属品） ※吊下げ金具または壁掛け金具 指定

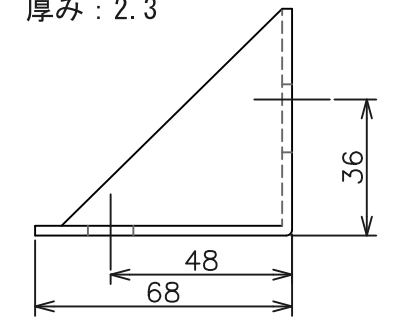
尺度1/2



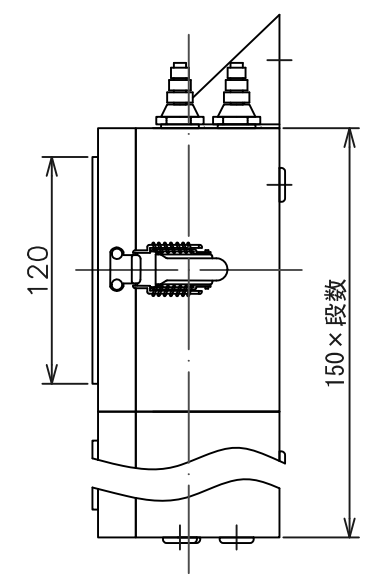
吊下げ金具（アイボルトM12）  
表面処理：ユニクロ



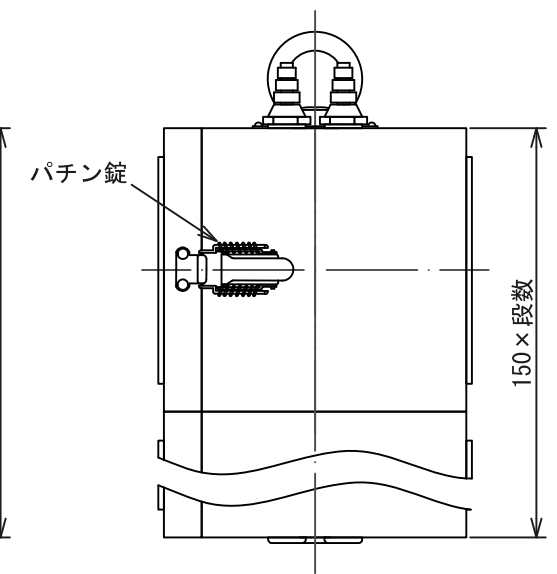
壁掛け金具  
表面処理：クロメイト メッキ  
厚み：2.3



□HS151S (片面)



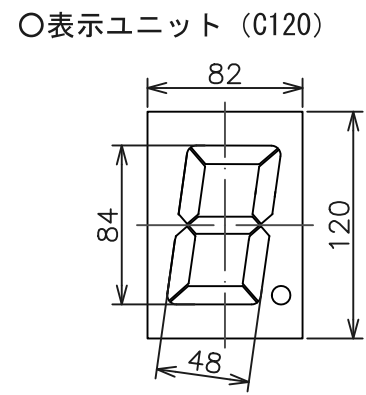
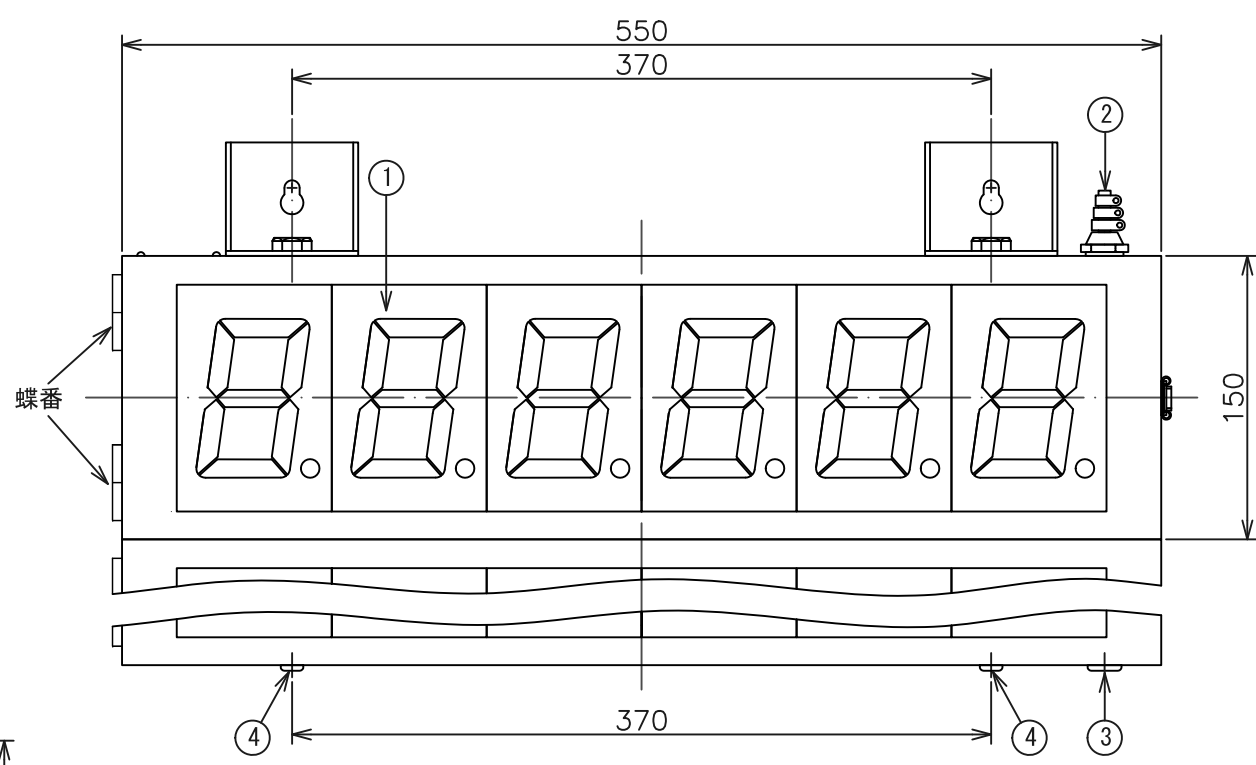
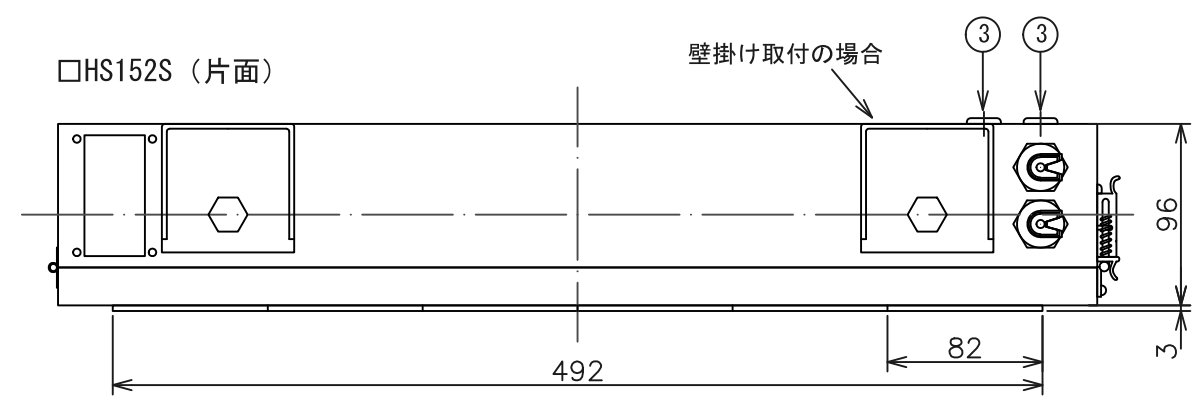
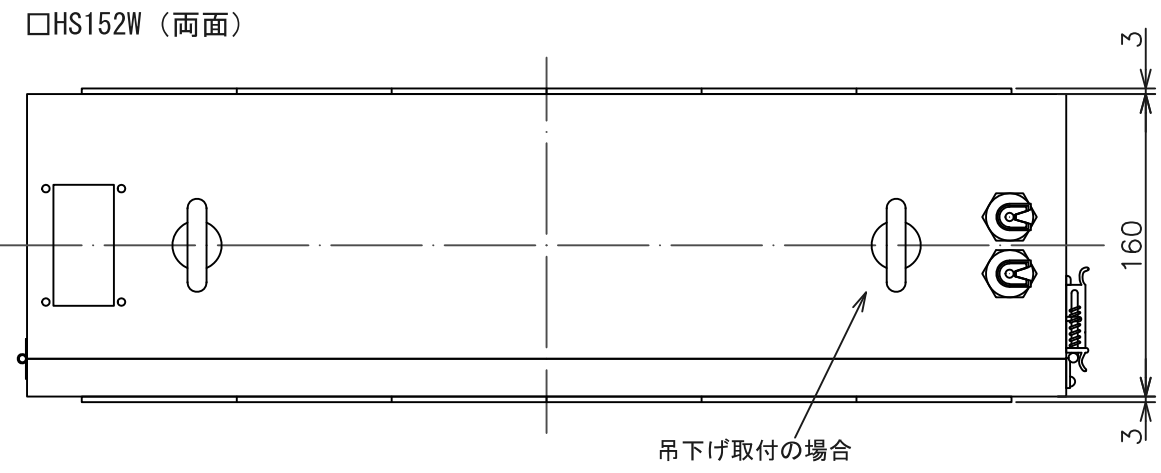
□HS151W (両面)



塗装色：マンセル 5Y 8/1

DESIGNED	CHECKED	APPROVED	SCALE	TYPE
			A3	HS151S/W□
HENIX CORPORATION ヘニックス株式会社				TITLE
				外形寸法図
				DRWN NO.

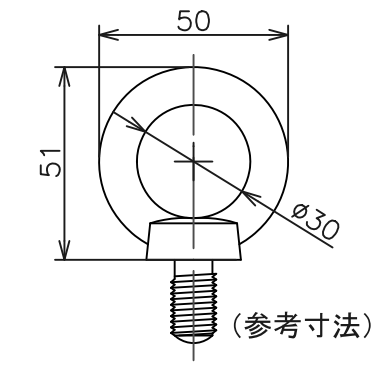
RevNO	Revisions	DATE	CHECKED



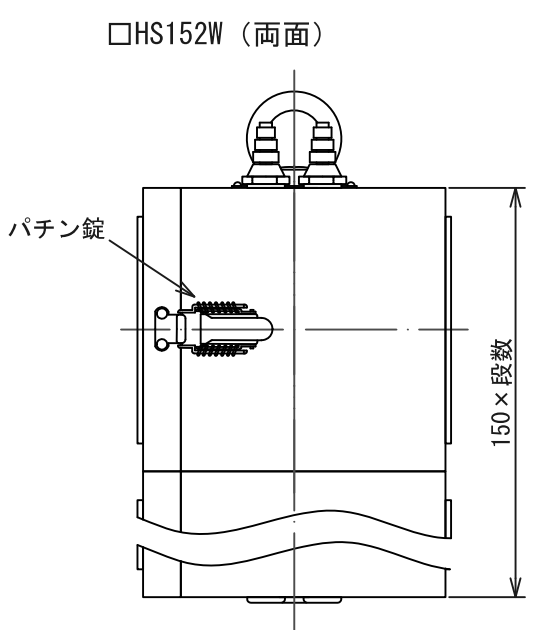
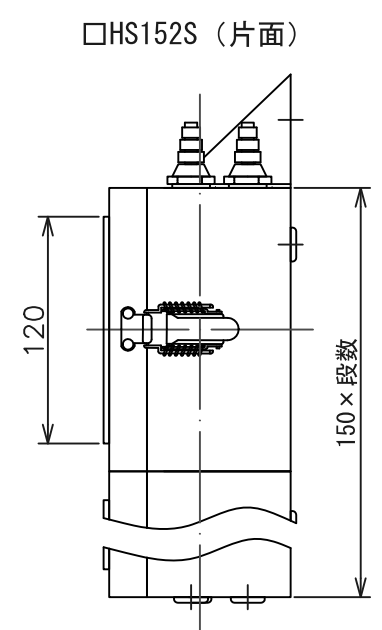
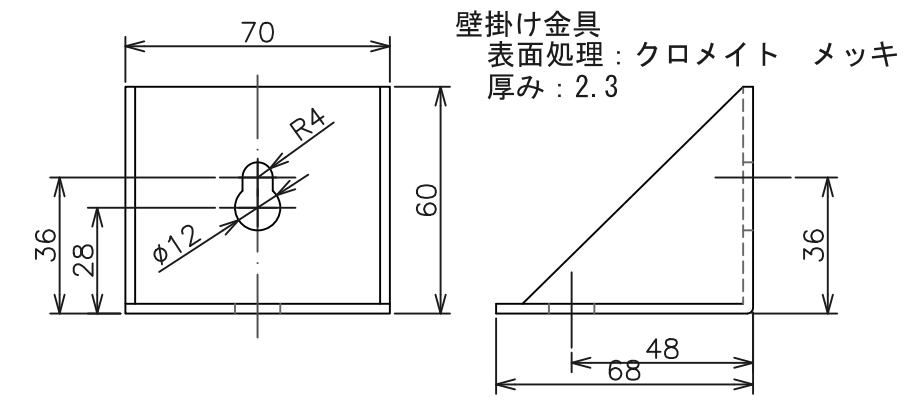
- |   |   |
|---|---|
| 1 | 表示ユニット：最大6桁（彫刻スペースとして利用可能）                  |
| 2 | キャプコン（付属品）：2個（オーム電機製 OA-05）                 |
| 3 | 膜付グロメット：2箇所（キャプコン取付可能）<br>※片面の場合は（2+2×段数）箇所 |
| 4 | 膜付グロメット：2箇所（取付金具取付可能）                       |

○取付金具（付属品） ※吊下げ金具または壁掛け金具 指定

尺度1/2



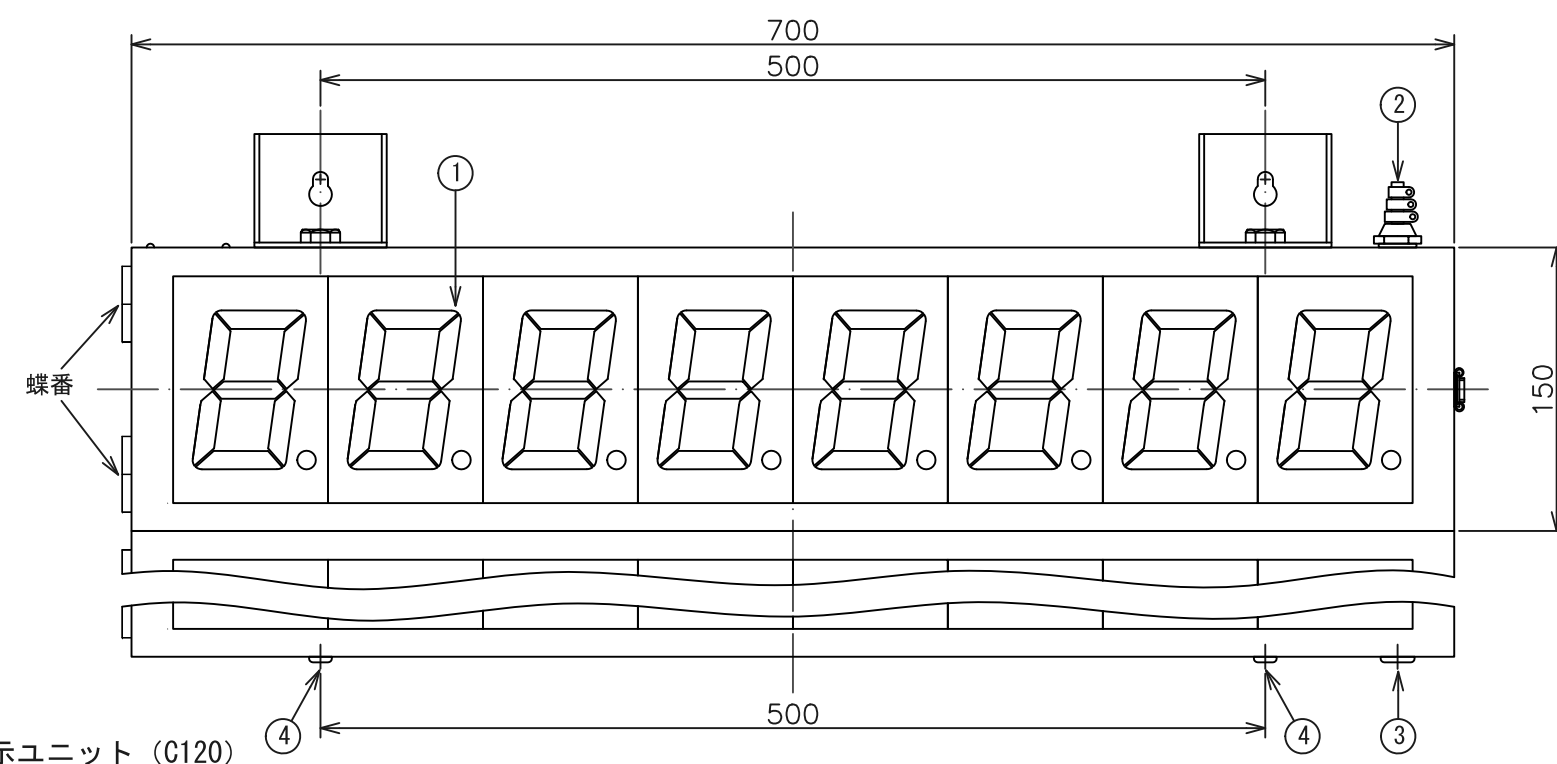
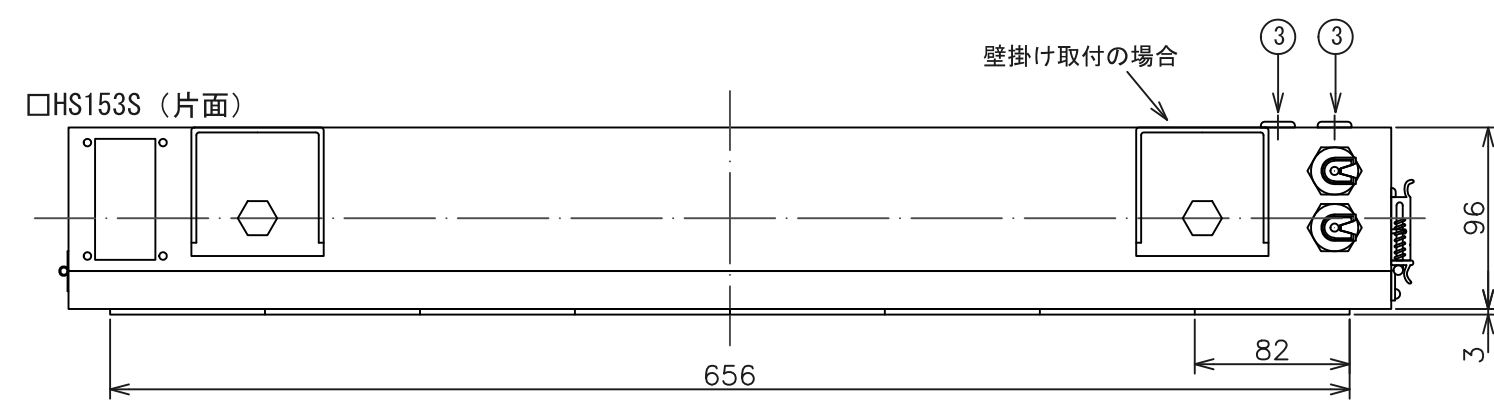
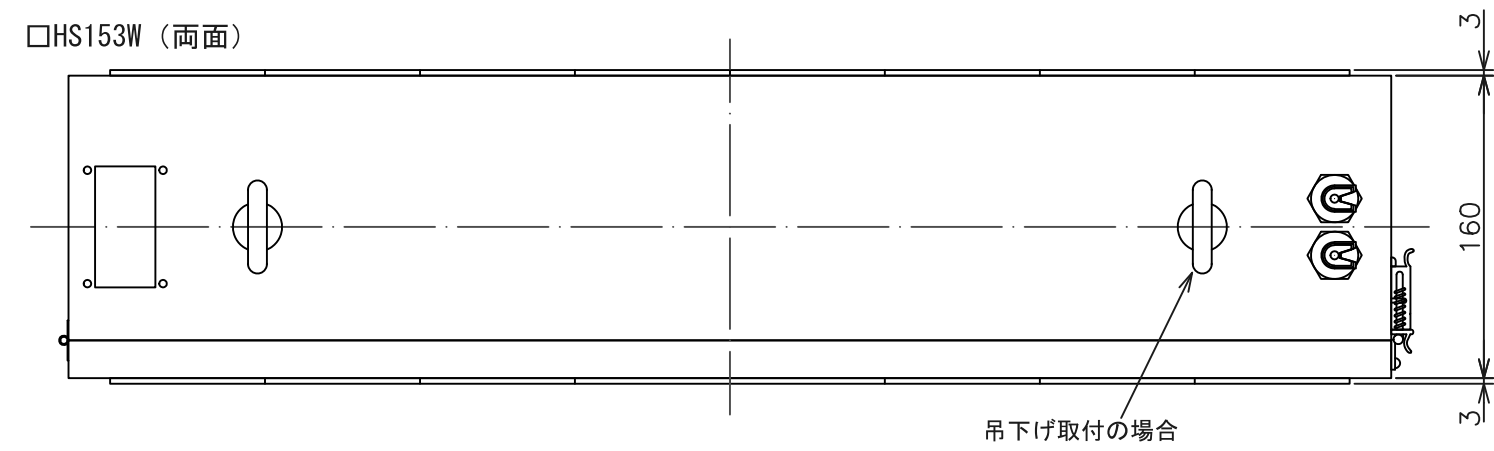
吊下げ金具（アイボルトM12）  
表面処理：ユニクロ



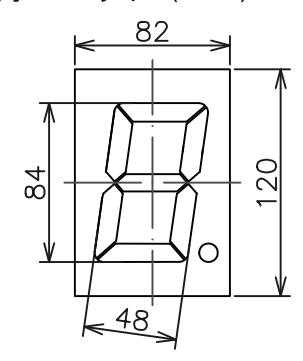
塗装色：マンセル 5Y 8/1

DESIGNED	CHECKED	APPROVED	SCALE	TYPE
			A3	HS152S/W□
HENIX CORPORATION ヘニックス株式会社				TITLE 外形寸法図
				DRWN NO.

RevNO	Revisions	DATE	CHECKED



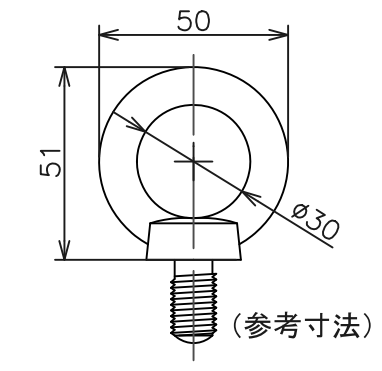
○表示ユニット (C120)



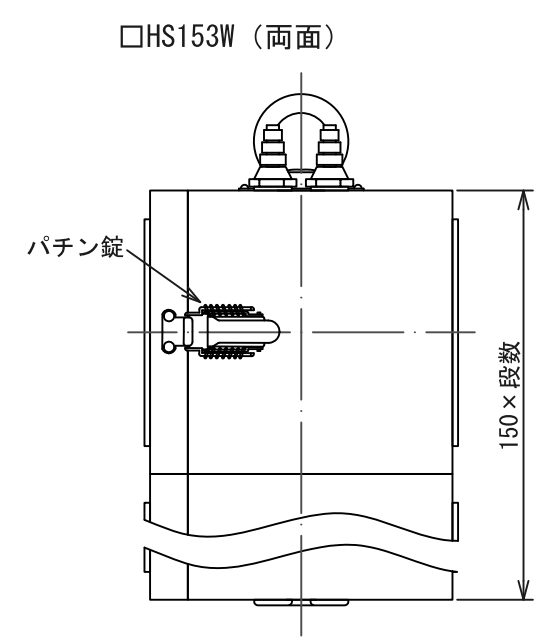
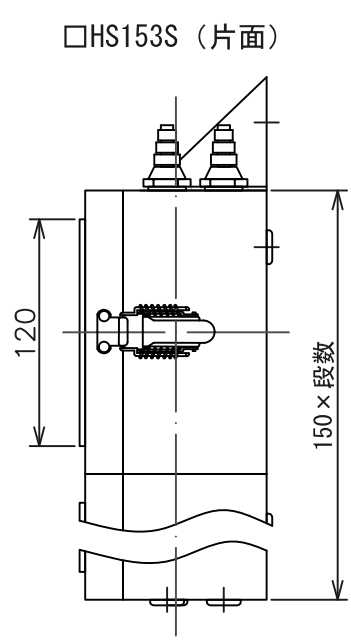
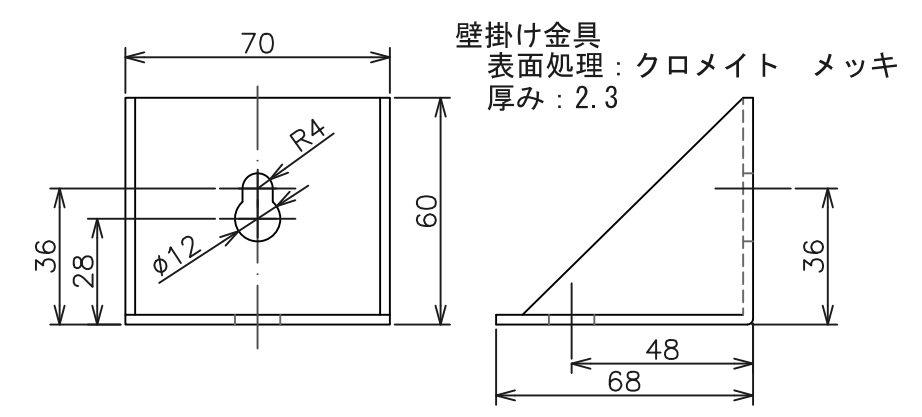
- 1 表示ユニット：最大8桁（彫刻スペースとして利用可能）
- 2 キャプコン（付属品）：2個（オーム電機製 OA-05）
- 3 膜付グロメット：2箇所（キャプコン取付可能）  
※片面の場合は（2+2×段数）箇所
- 4 膜付グロメット：2箇所（取付金具取付可能）

○取付金具（付属品） ※吊下げ金具または壁掛け金具 指定

尺度1/2



吊下げ金具（アイボルトM12）  
表面処理：ユニクロ



塗装色：マンセル 5Y 8/1

DESIGNED	CHECKED	APPROVED	SCALE	TYPE
			A3	HS153S/W□
HENIX CORPORATION ヘニックス株式会社				TITLE 外形寸法図
				DRWN NO.