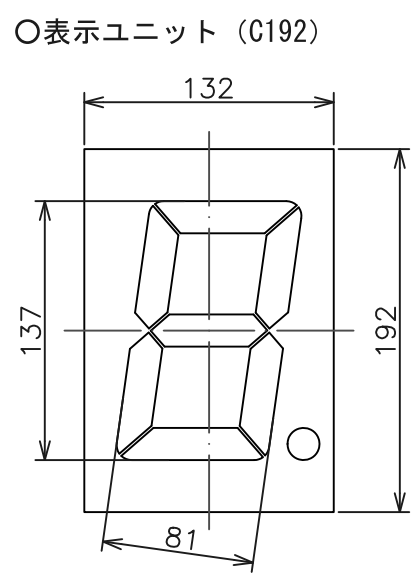
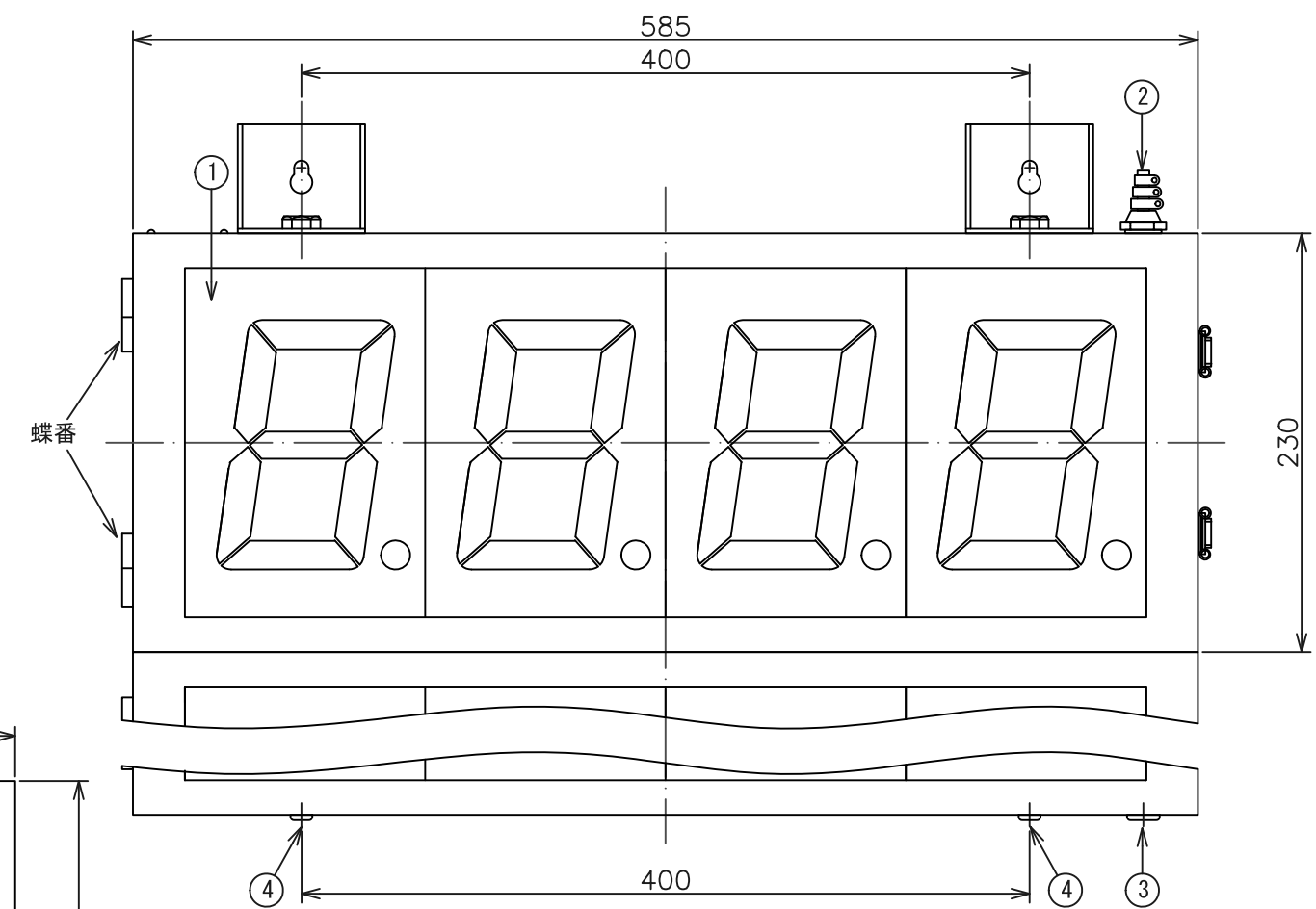
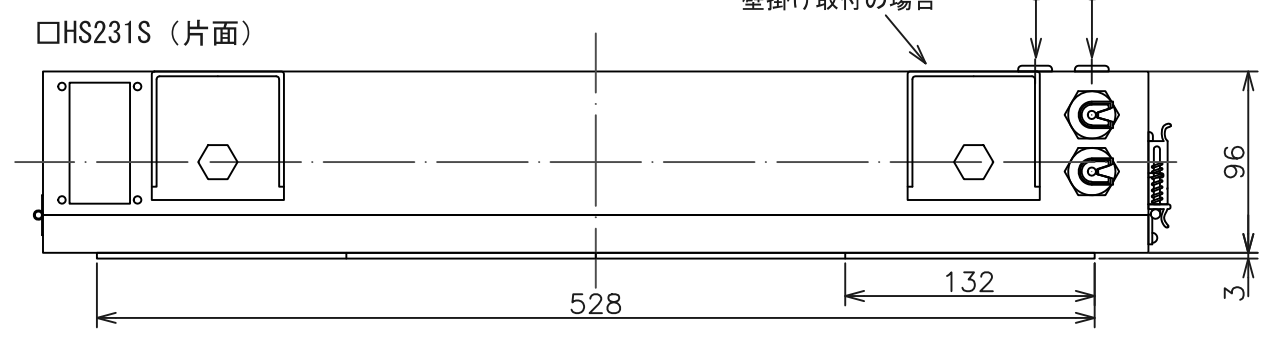
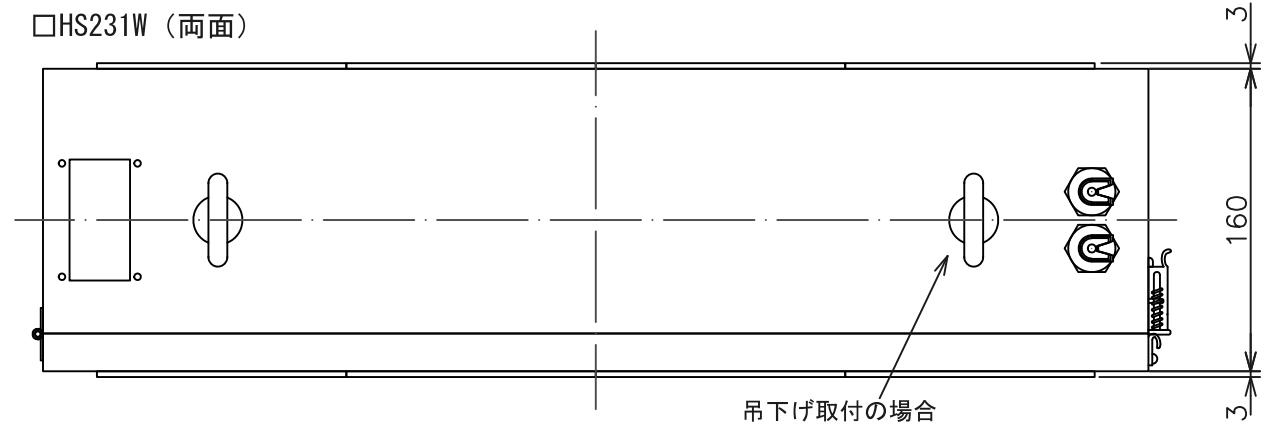


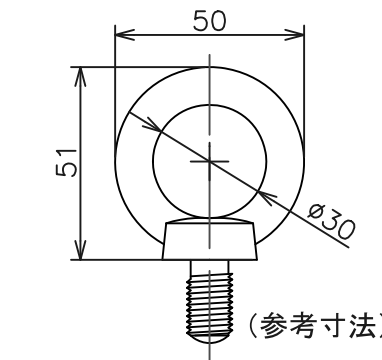
RevNO	Revisions	DATE	CHECKED



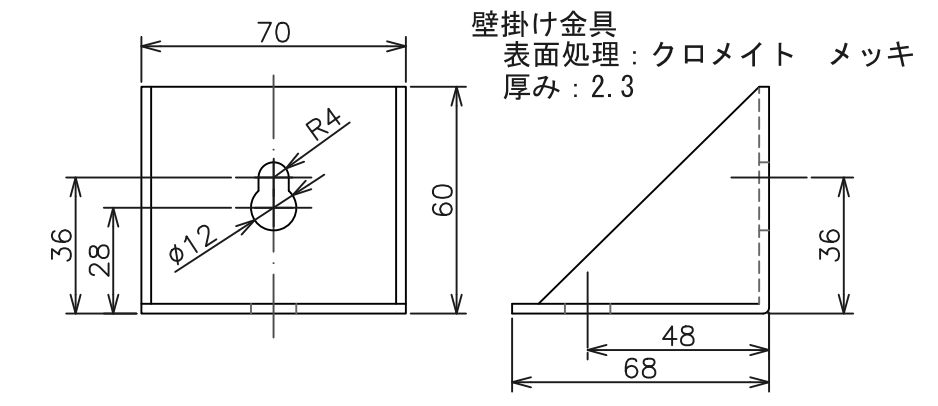
- 1 表示ユニット：最大4桁（彫刻スペースとして利用可能）
- 2 キャプコン（付属品）：2個（オーム電機製 OA-05）
- 3 膜付グロメット：2箇所（キャプコン取付可能）  
※片面の場合は（2+2×段数）箇所
- 4 膜付グロメット：2箇所（取付金具取付可能）

○取付金具（付属品） ※吊下げ金具または壁掛け金具 指定

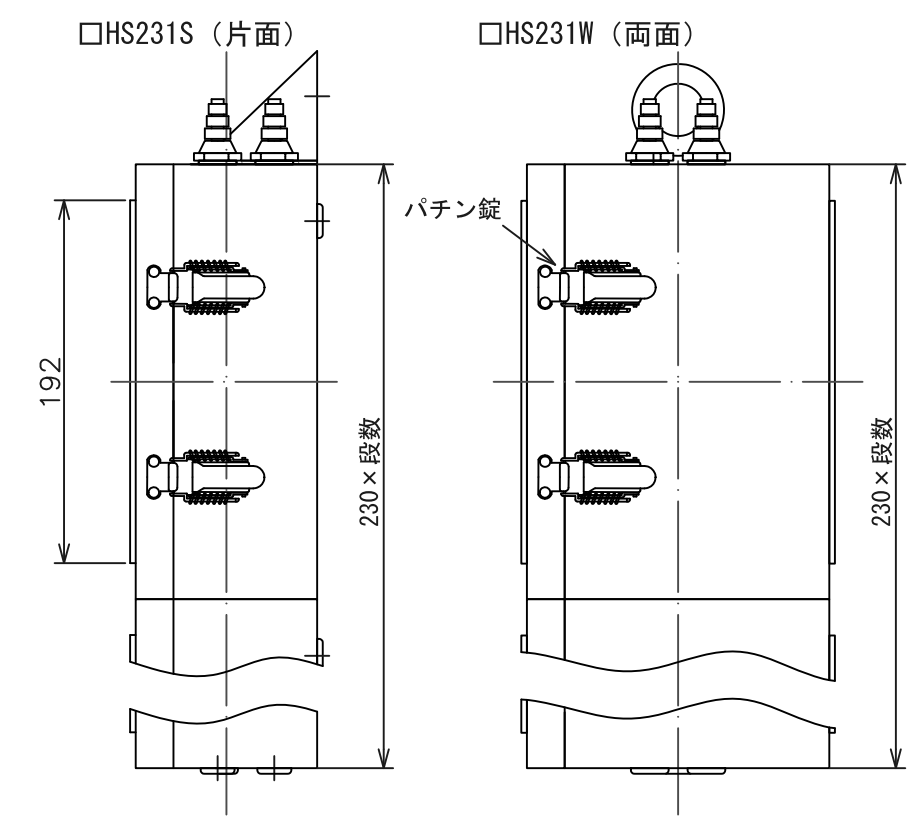
尺度1/2



吊下げ金具（アイボルトM12）  
表面処理：ユニクロ



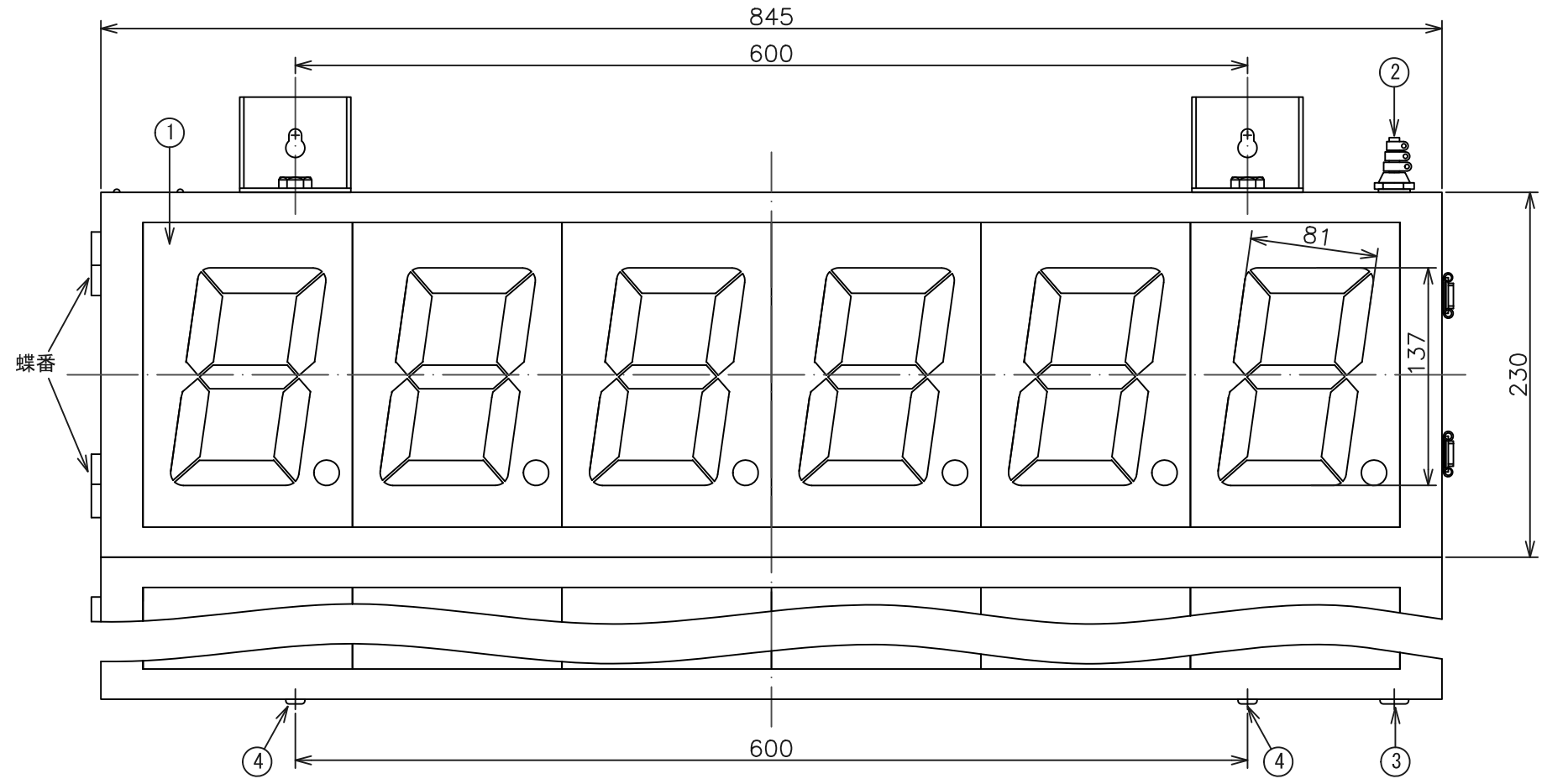
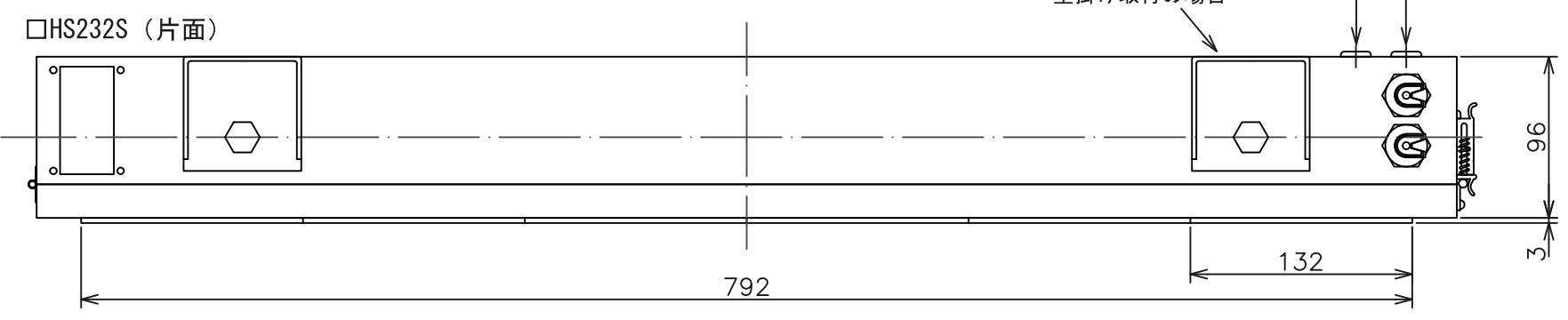
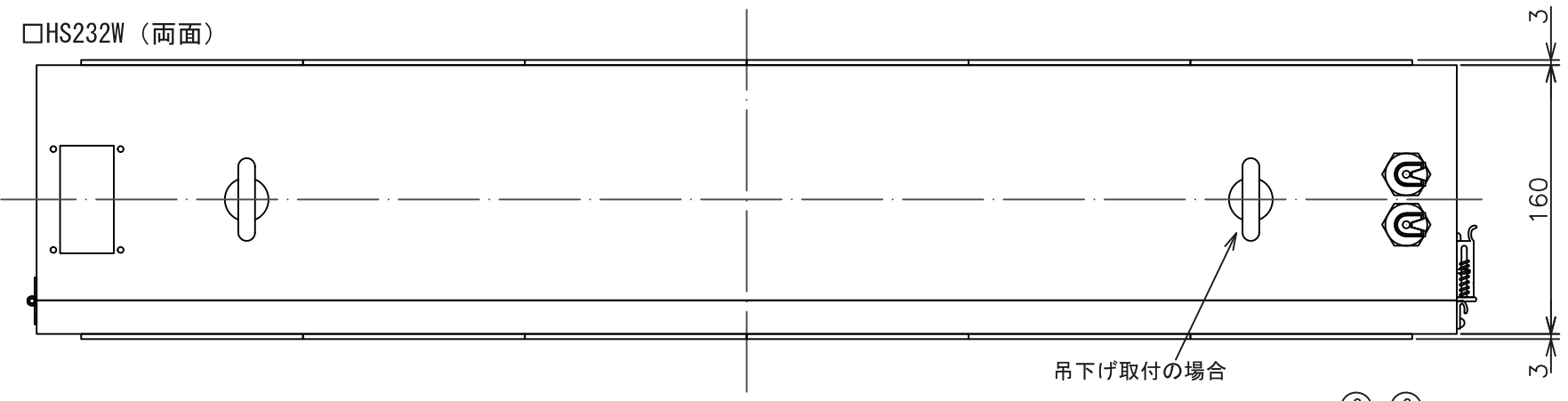
壁掛け金具  
表面処理：クロメイト メッキ  
厚み：2.3



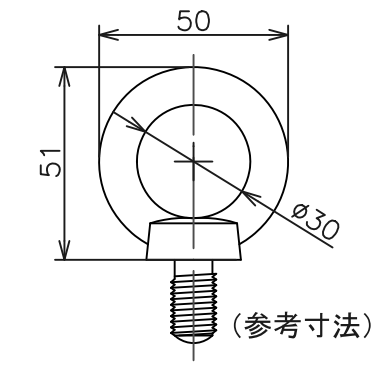
塗装色：マンセル 5Y 8/1

DESIGNED	CHECKED	APPROVED	SCALE	TYPE
			A3	HS231S/W□
HENIX CORPORATION ヘニックス株式会社				TITLE
				外形寸法図
				DRWN NO.

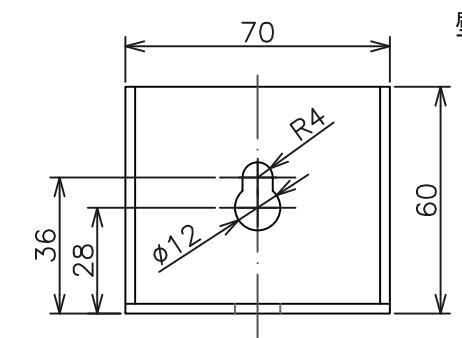
RevNO	Revisions	DATE	CHECKED



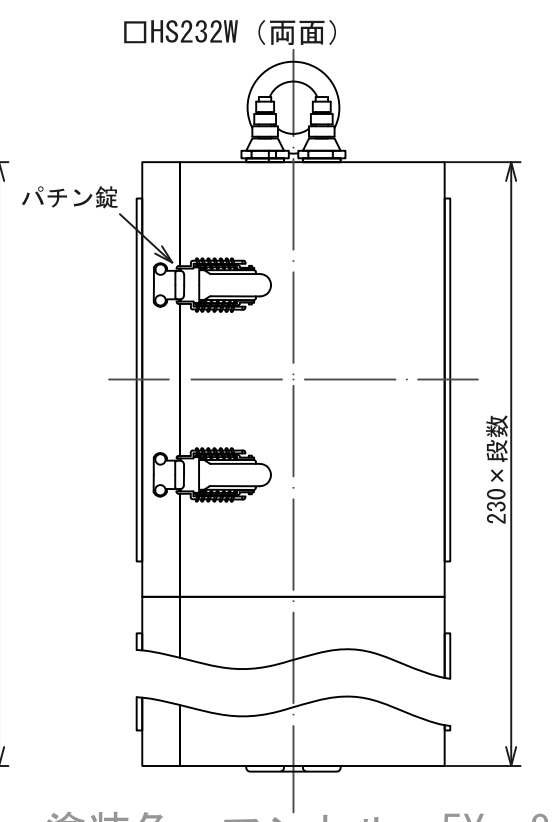
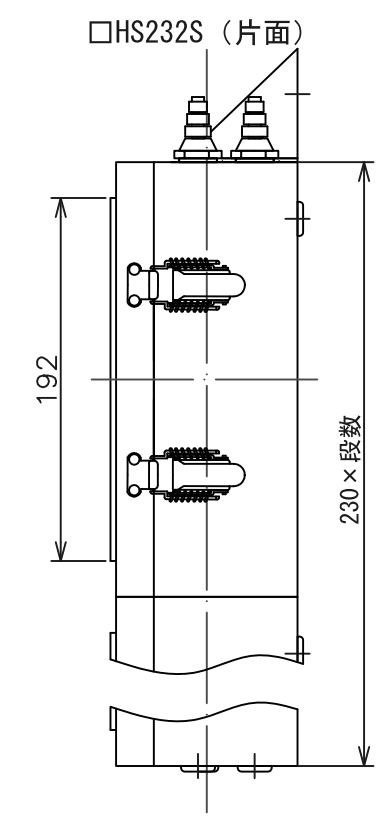
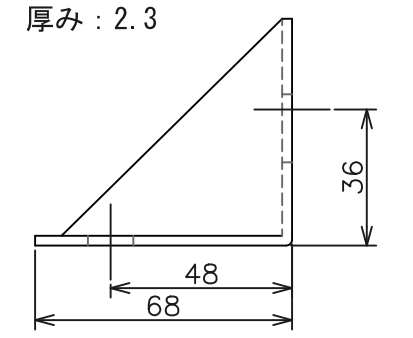
○取付金具 (付属品) ※吊下げ金具または壁掛け金具 指定  
 尺度1/2



吊下げ金具 (アイボルトM12)  
 表面処理: ユニクロ



壁掛け金具  
 表面処理: クロメイト メッキ  
 厚み: 2.3



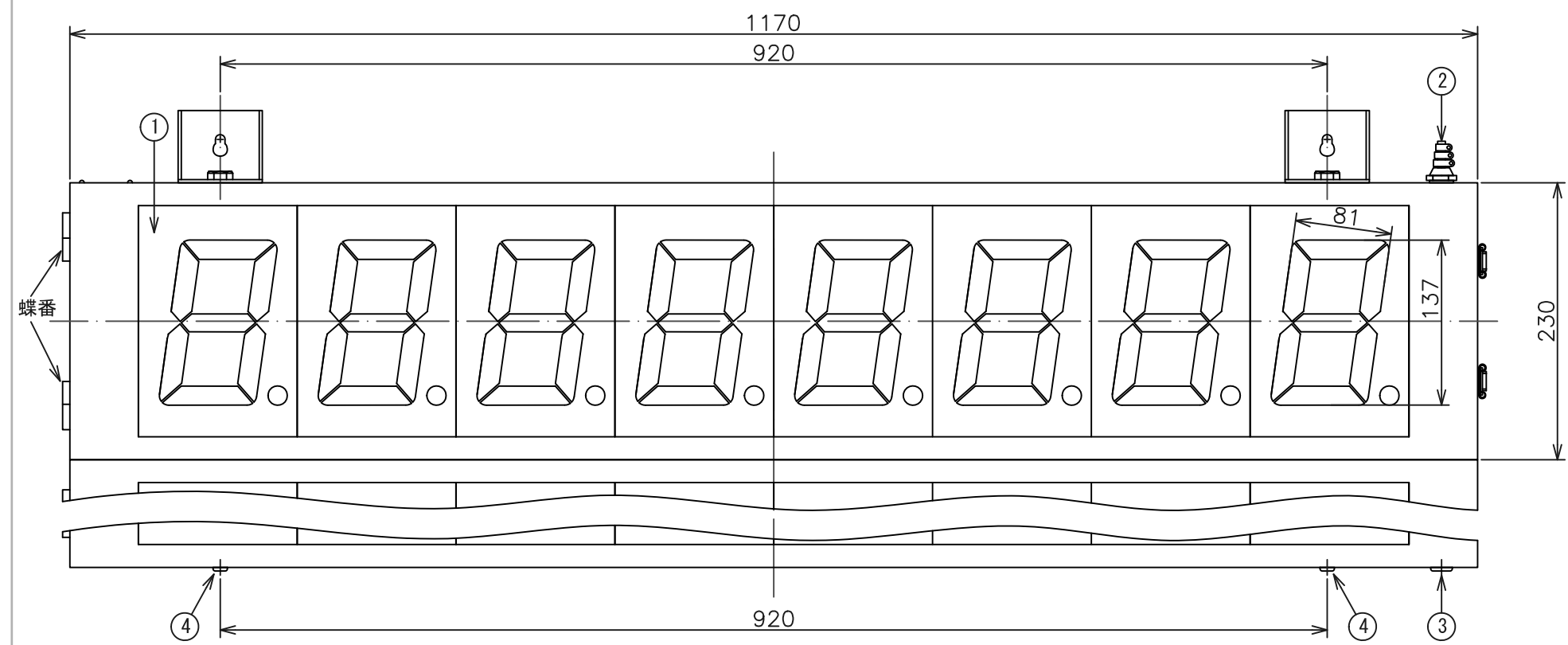
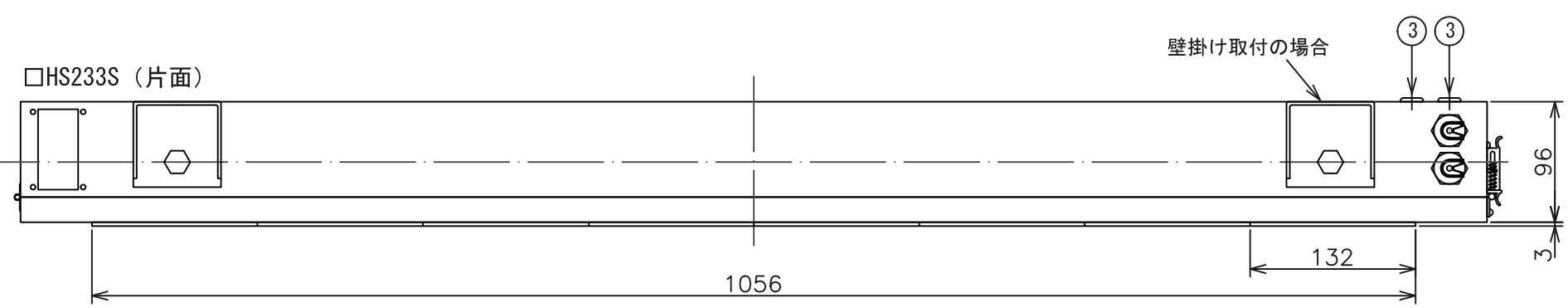
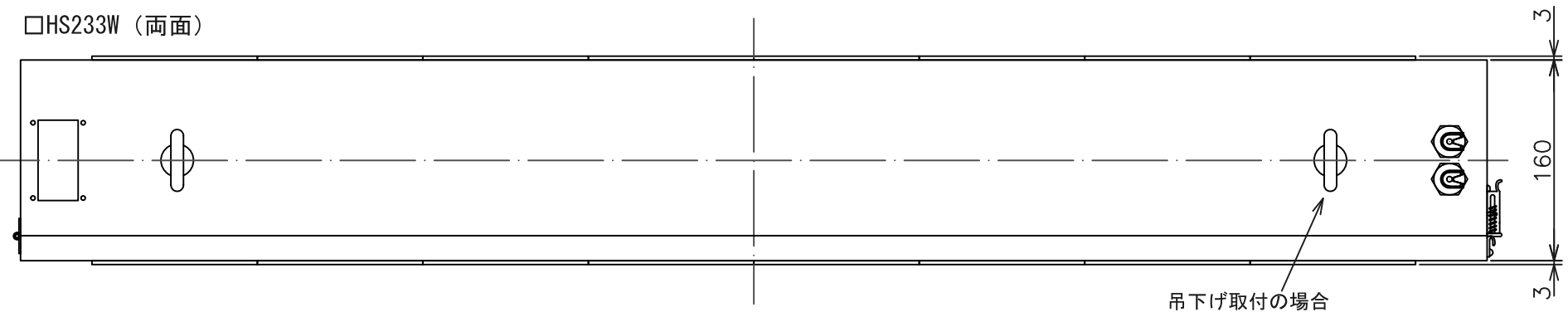
塗装色: マンセル 5Y 8/1

- 1 表示ユニット: 最大6桁 (彫刻スペースとして利用可能)
- 2 キャプコン (付属品): 2個 (オーム電機製 OA-05)
- 3 膜付グロメット: 2箇所 (キャプコン取付可能)  
 ※片面の場合は (2+2×段数) 箇所
- 4 膜付グロメット: 2箇所 (取付金具取付可能)

DESIGNED	CHECKED	APPROVED	SCALE
			A3 1/4
HENIX CORPORATION ヘニックス株式会社			

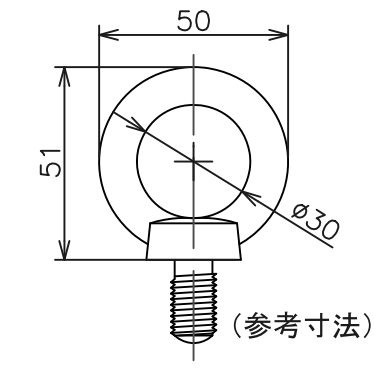
TYPE	HS232S/W□
TITLE	外形寸法図
DRWN NO.	

RevNO	Revisions	DATE	CHECKED

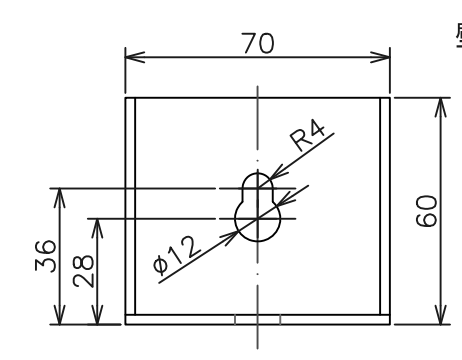


○取付金具 (付属品) ※吊下げ金具または壁掛け金具 指定

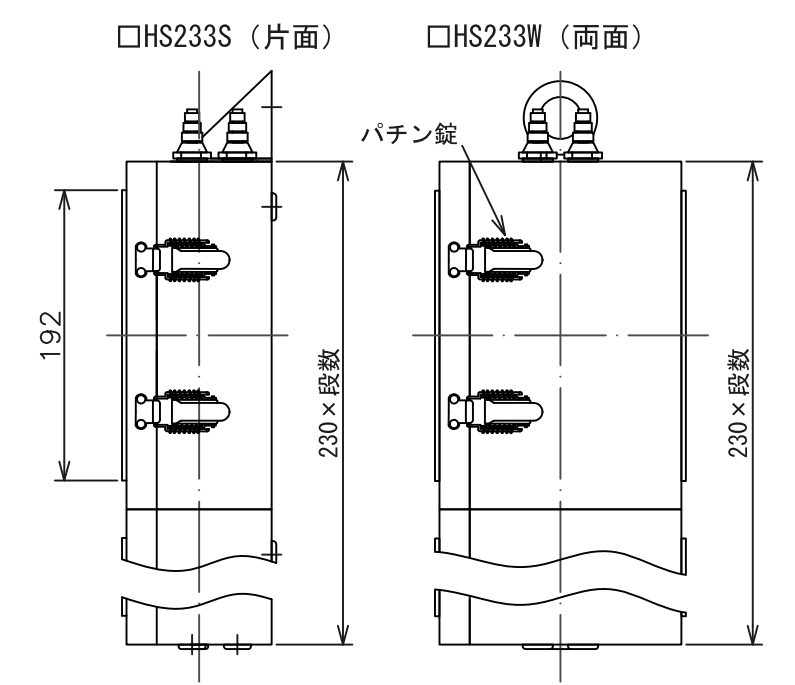
尺度1/2



吊下げ金具 (アイボルトM12)  
表面処理: ユニクロ



表面処理: クロメイト メッキ  
厚み: 2.3



塗装色: マンセル 5Y 8/1

- 1 表示ユニット: 最大8桁 (彫刻スペースとして利用可能)
- 2 キャプコン (付属品): 2個 (オーム電機製 OA-05)
- 3 膜付グロメット: 2箇所 (キャプコン取付可能)  
※片面の場合は (2+2 x 段数) 箇所
- 4 膜付グロメット: 2箇所 (取付金具取付可能)

DESIGNED	CHECKED	APPROVED	SCALE	TYPE
			A3	HS233S/W□
HENIX CORPORATION ヘニックス株式会社				TITLE
				外形寸法図
				DRWN NO.