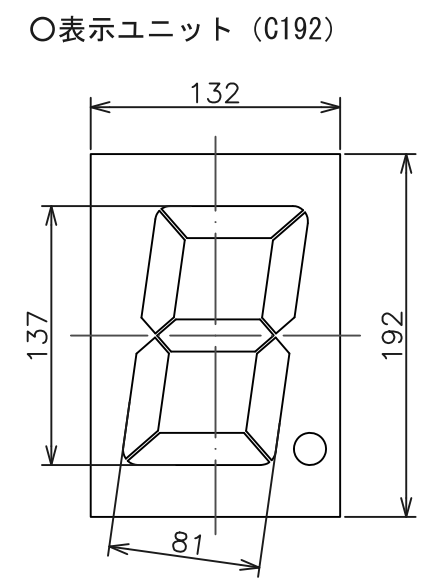
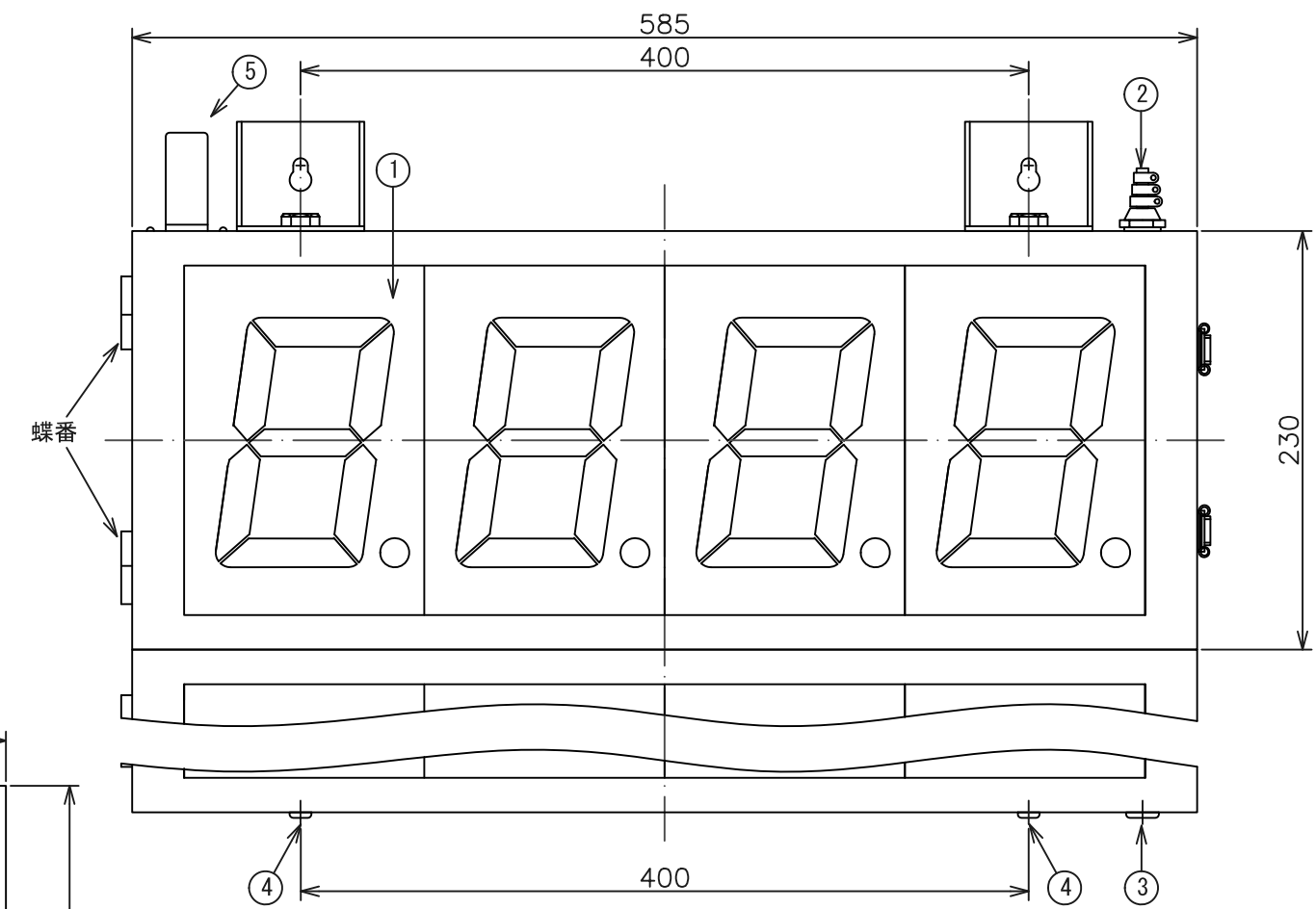
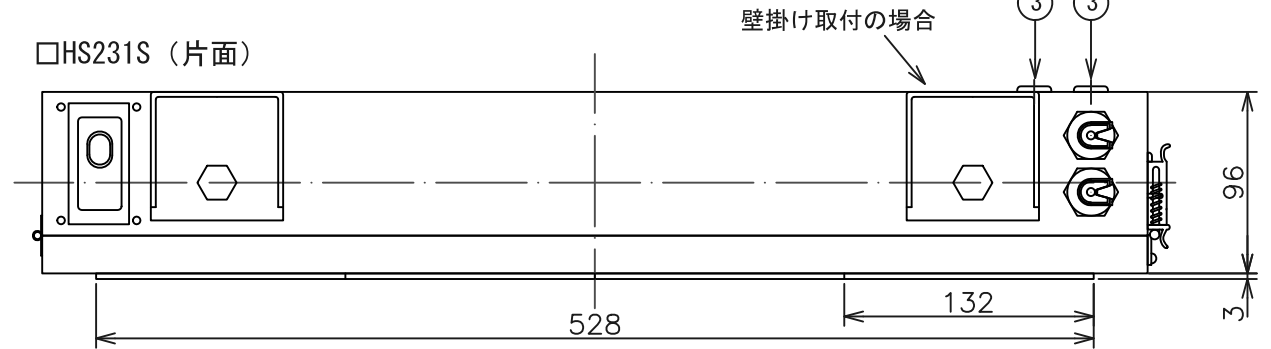
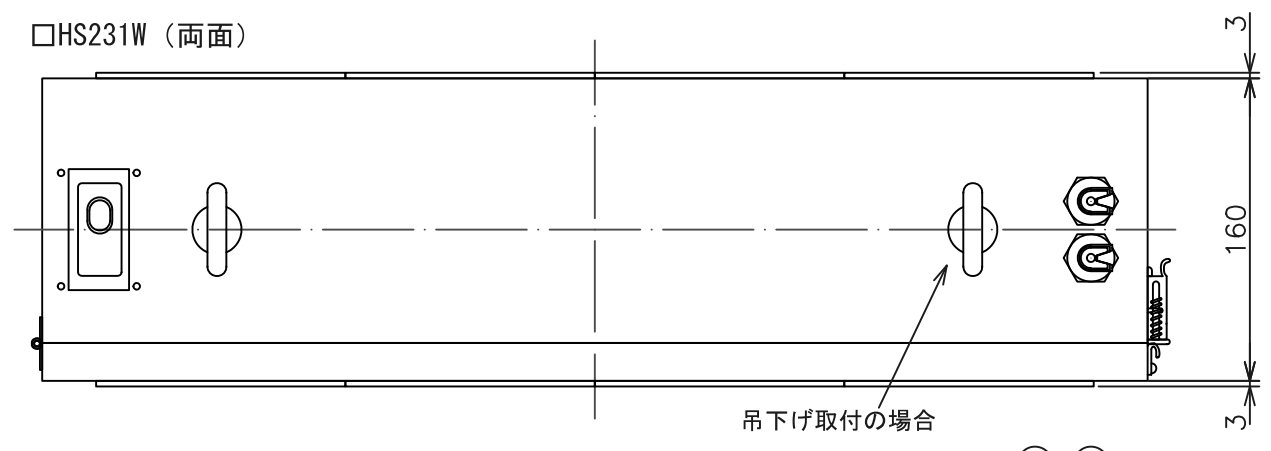


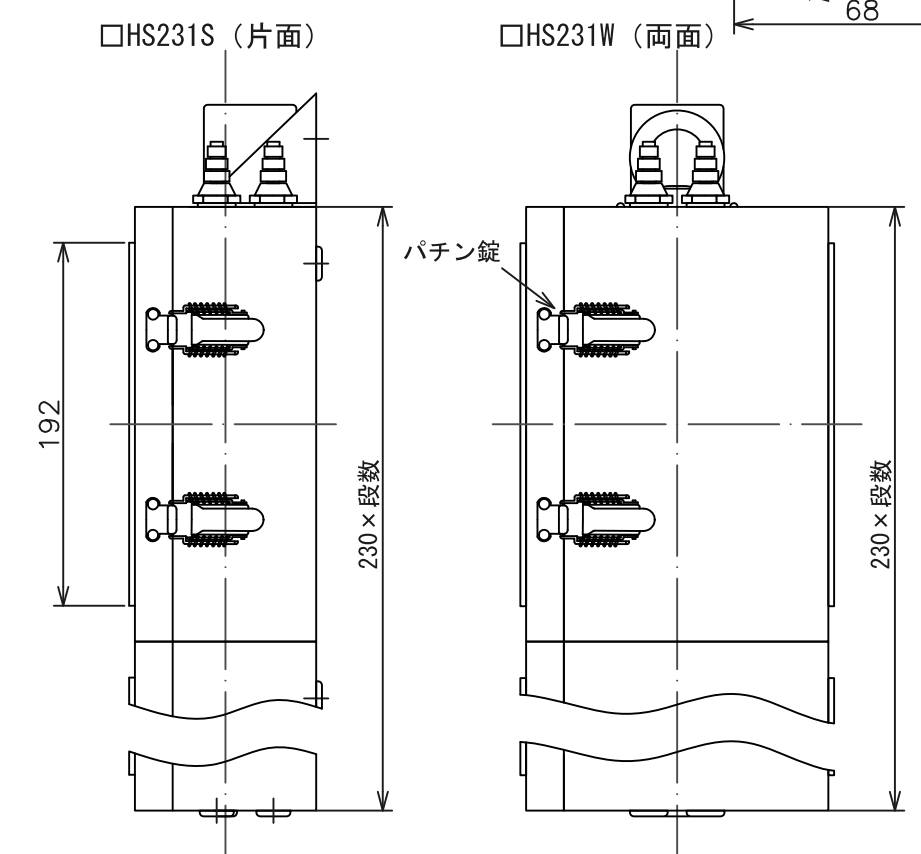
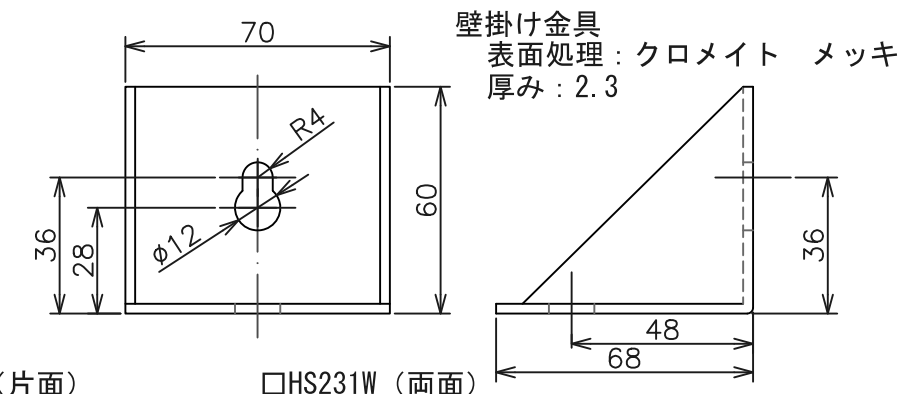
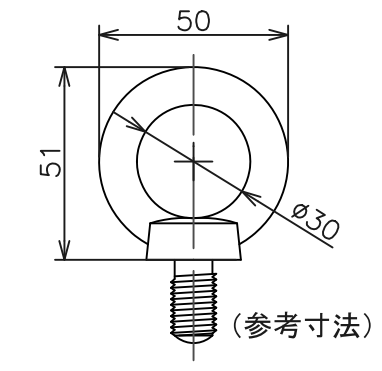
RevNO	Revisions	DATE	CHECKED



- 1 表示ユニット：最大4桁（彫刻スペースとして利用可能）
- 2 キャパコン（付属品）：2個（オーム電機製 OA-05）
- 3 膜付グロメット：2箇所（キャパコン取付可能）  
※片面の場合は（2+2×段数）箇所
- 4 膜付グロメット：2箇所（取付金具取付可能）
- 5 BCDコネクタ：1式（ヒロセ角型コネクタ1600シリーズ）  
（プラグケースP-1634A-C）

○取付金具（付属品） ※吊下げ金具または壁掛け金具 指定

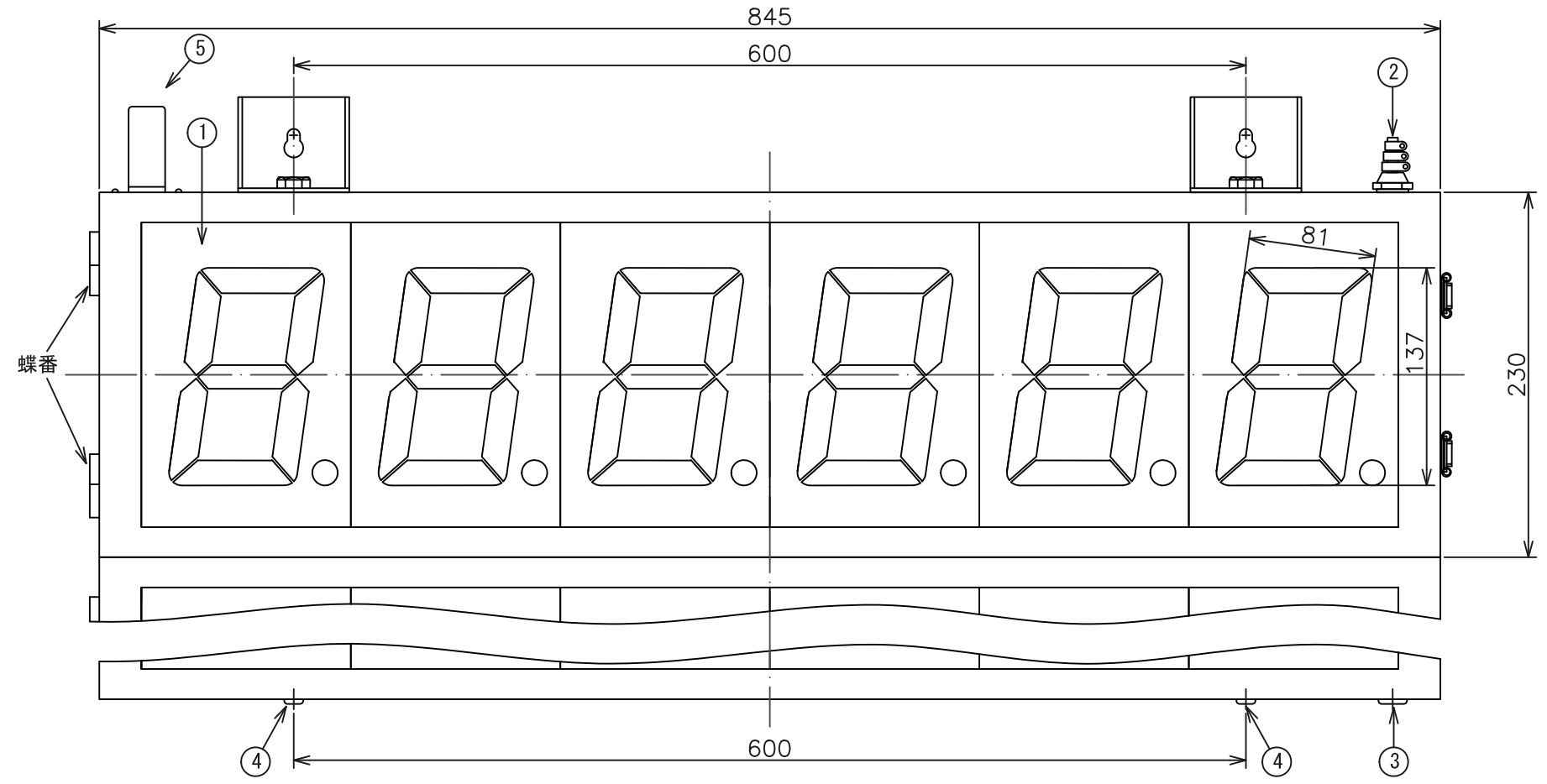
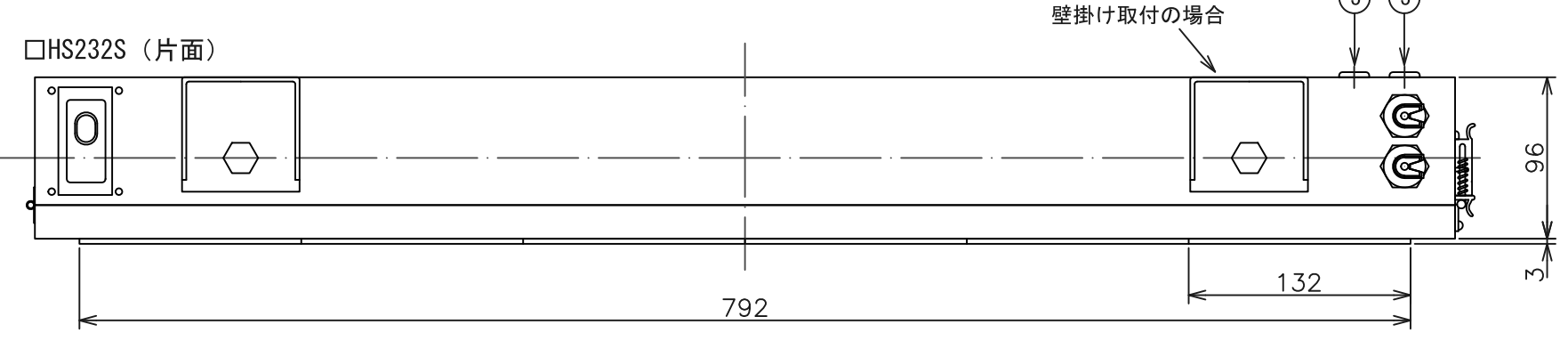
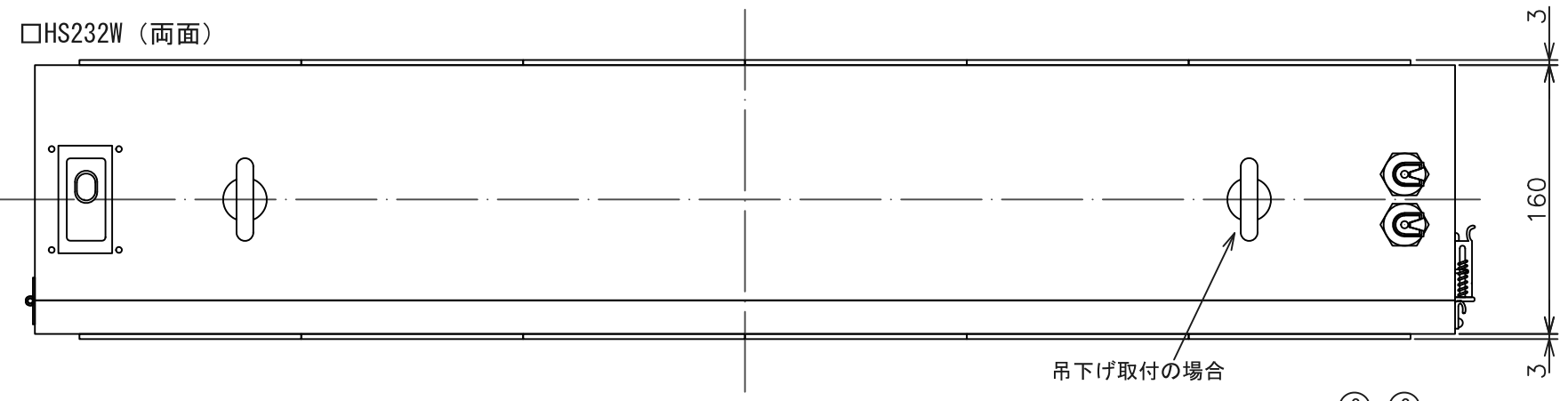
尺度1/2



塗装色：マンセル 5Y 8/1

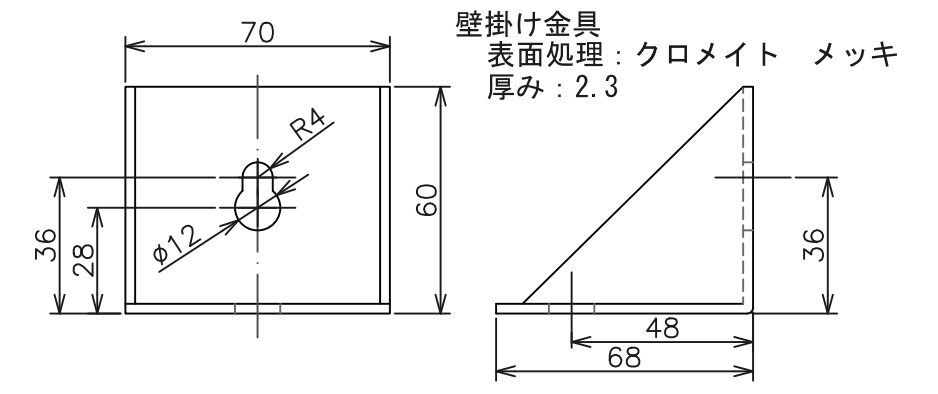
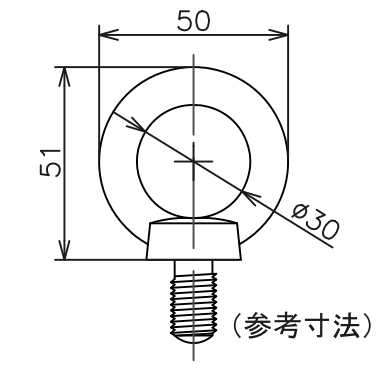
DESIGNED	CHECKED	APPROVED	SCALE	TYPE
			A3	HS231S/W□F (BCD表示)
HENIX CORPORATION ヘニックス株式会社				TITLE 外形寸法図
				DRWN NO.

RevNO	Revisions	DATE	CHECKED

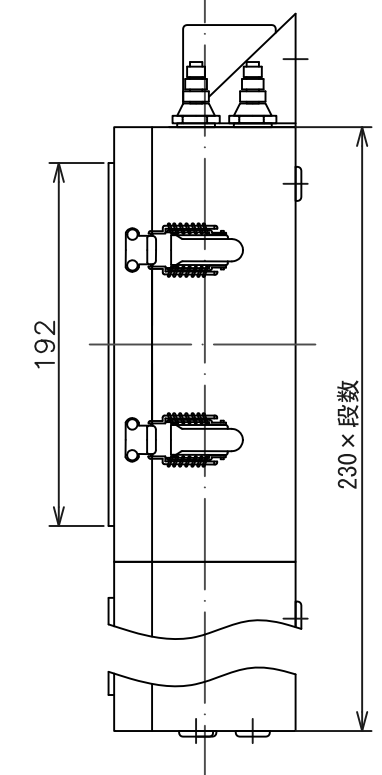


○取付金具 (付属品) ※吊下げ金具または壁掛け金具 指定

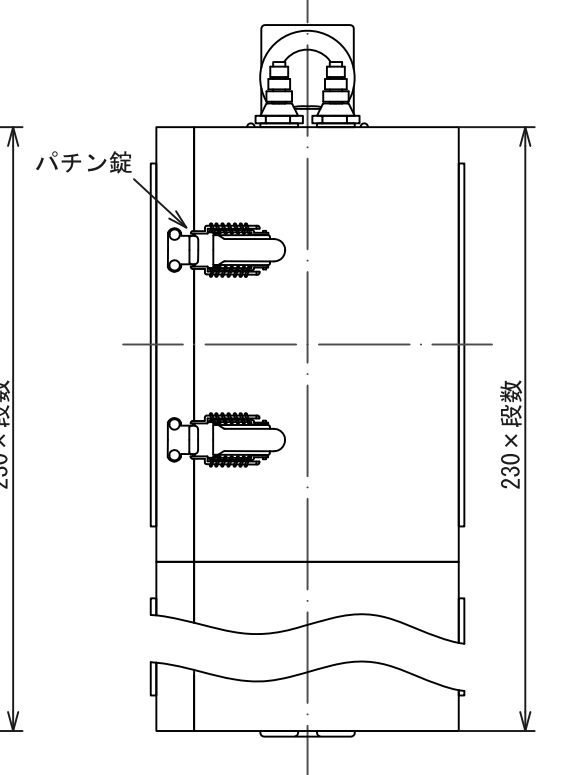
尺度1/2



□HS232S (片面)



□HS232W (両面)



塗装色: マンセル 5Y 8/1

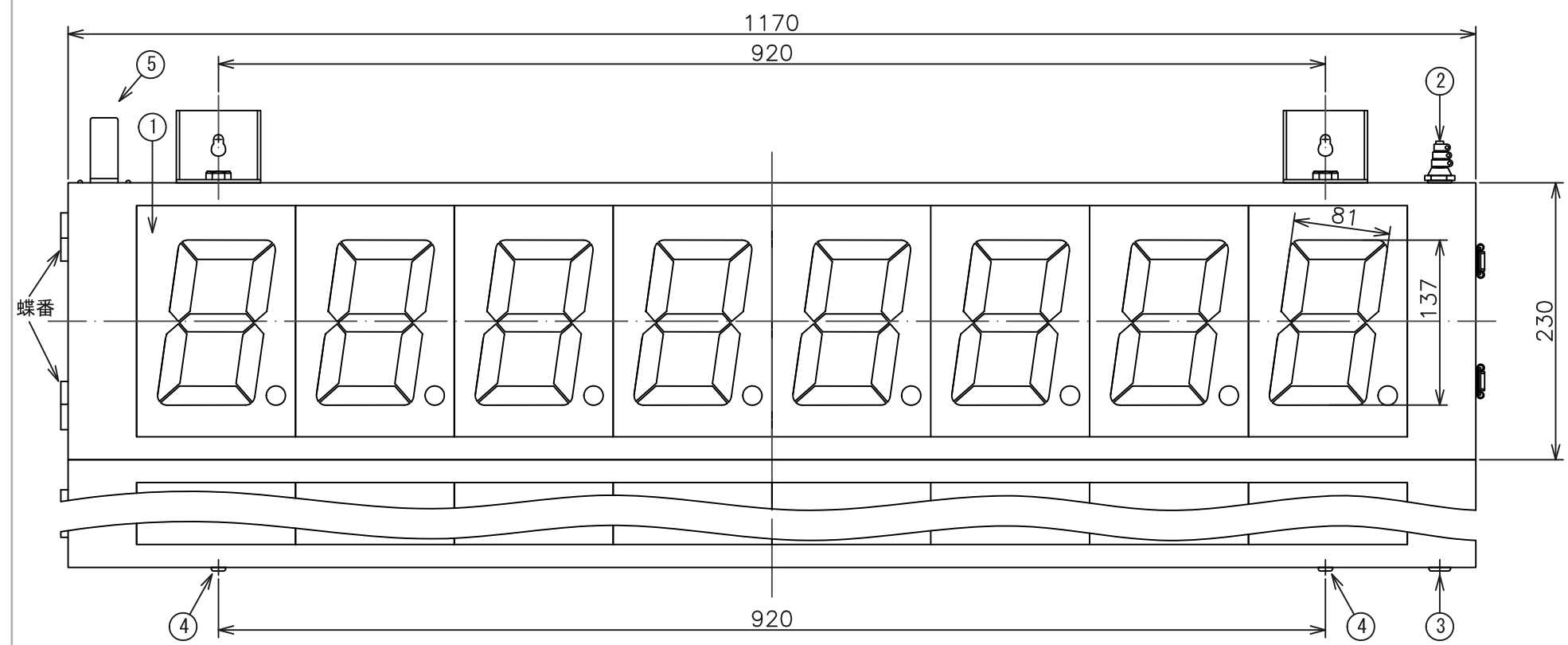
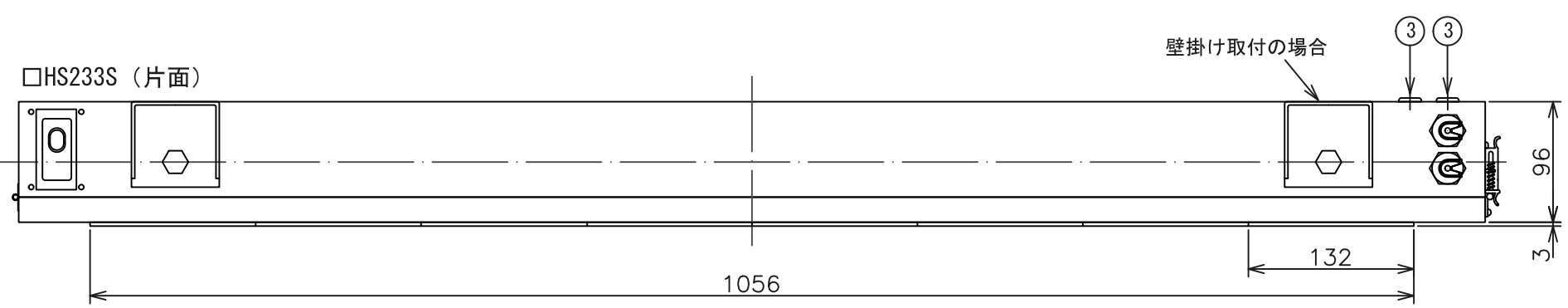
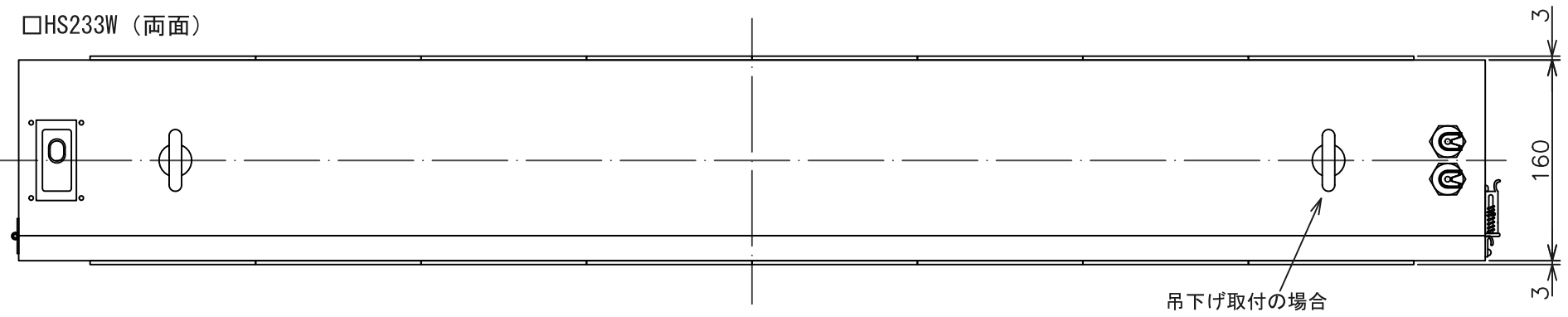
- 1 表示ユニット: 最大6桁 (彫刻スペースとして利用可能)
- 2 キャプコン (付属品): 2個 (オーム電機製 OA-05)
- 3 膜付グロメット: 2箇所 (キャプコン取付可能)  
※片面の場合は (2+2×段数) 箇所
- 4 膜付グロメット: 2箇所 (取付金具取付可能)
- 5 BCDコネクタ: 1式 (ヒロセ角型コネクタ1600シリーズ)  
(プラグケースP-1634A-C)

DESIGNED	CHECKED	APPROVED	SCALE
			A3 1/4

HENIX CORPORATION  
ヘニックス株式会社

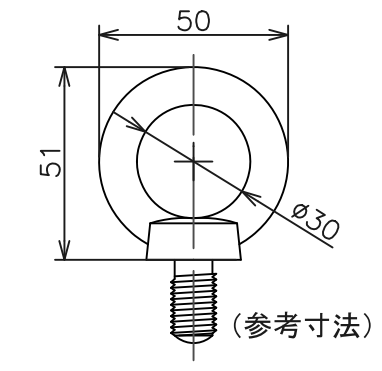
TYPE
HS232S/W□F (BCD表示)
TITLE
外形寸法図
DRWN NO.

RevNO	Revisions	DATE	CHECKED

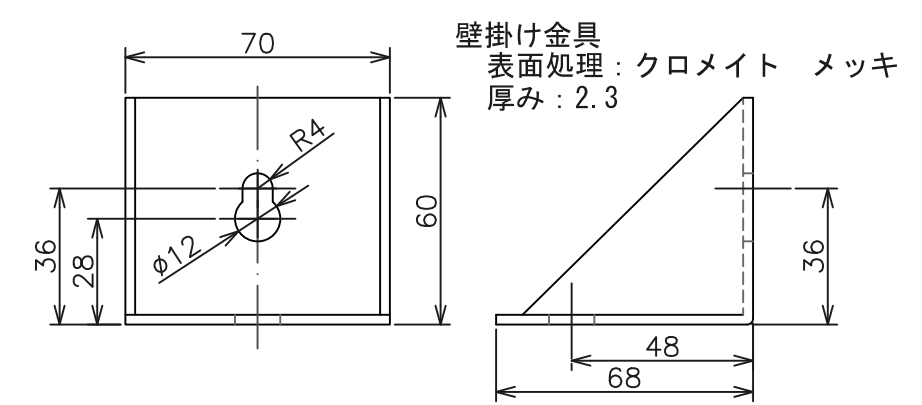


○取付金具（付属品） ※吊下げ金具または壁掛け金具 指定

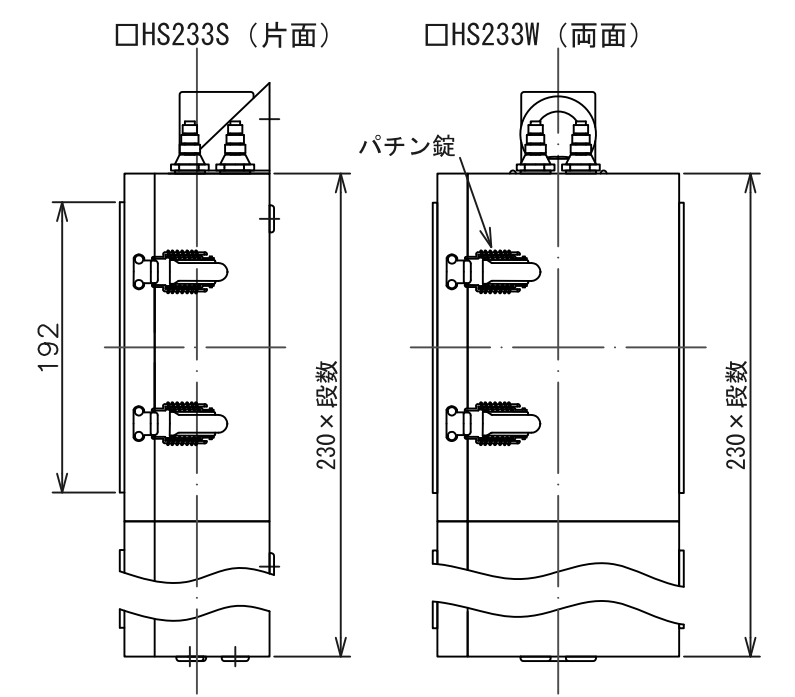
尺度1/2



吊下げ金具（アイボルトM12）  
表面処理：ユニクロ



壁掛け金具  
表面処理：クロメイト メッキ  
厚み：2.3



塗装色：マンセル 5Y 8/1

- 1 表示ユニット：最大8桁（彫刻スペースとして利用可能）
- 2 キャプコン（付属品）：2個（オーム電機製 OA-05）
- 3 膜付グロメット：2箇所（キャプコン取付可能）  
※片面の場合は（2+2×段数）箇所
- 4 膜付グロメット：2箇所（取付金具取付可能）
- 5 BCDコネクタ：1式（ヒロセ角型コネクタ1600シリーズ）  
（プラグケースP-1634A-C）

DESIGNED	CHECKED	APPROVED	SCALE	TYPE
			A3 1/5	HS233S/W□F (BCD表示)
HENIX CORPORATION ヘニックス株式会社				TITLE 外形寸法図
				DRWN NO.