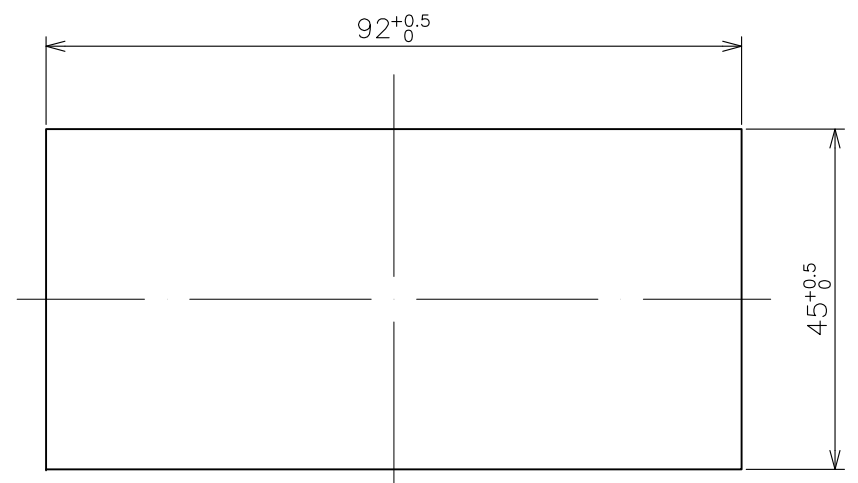
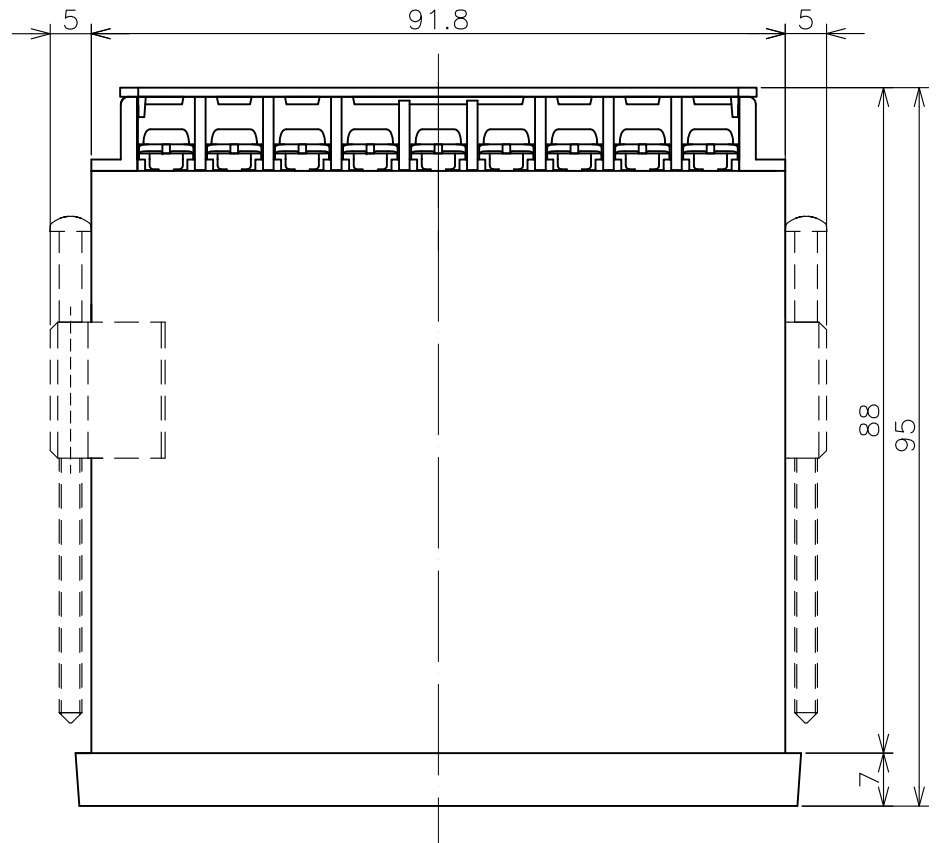
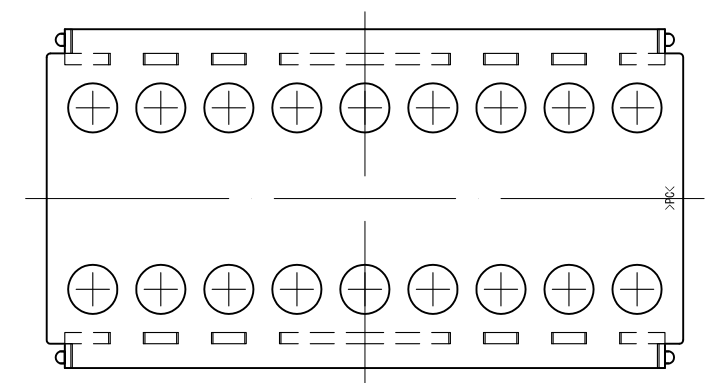


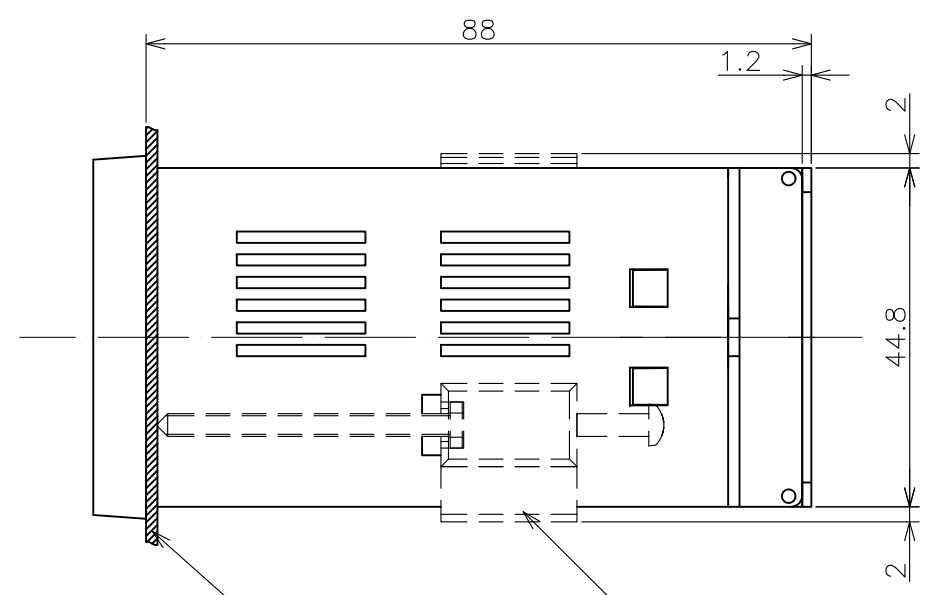
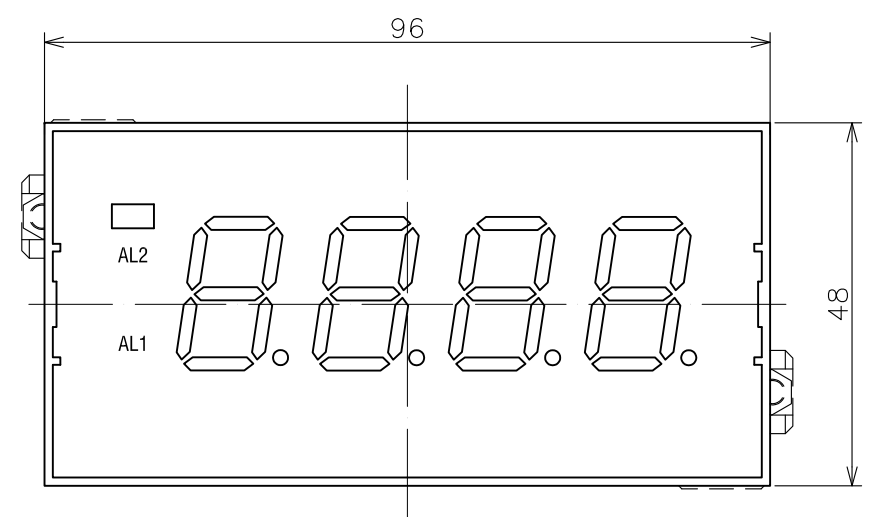
RevNO	Revisions	DATE	CHECKED



パネルカット
Panel cut-out dimension

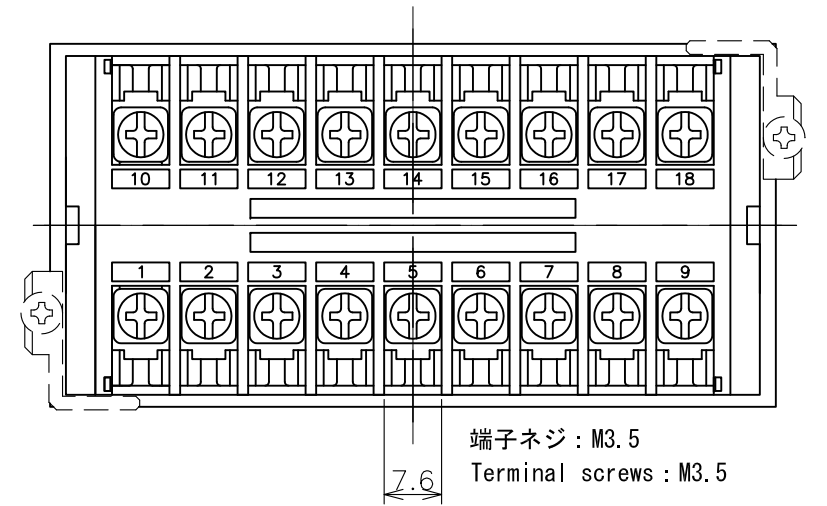


端子カバー (t=1.2)
Terminal cover (t=1.2)



パネル Panel (t=1~8)

取付具 (固定ネジ: M3)
Fixture (Fixed screw: M3)



端子ネジ: M3.5
Terminal screws: M3.5
後部端子
rear side (terminal part)

DESIGNED	CHECKED	APPROVED	SCALE	TYPE
			A3 1/1	H□46 series
HENIX CORPORATION ヘニックス株式会社				TITLE 外形寸法図 dimension
				DRWN NO.