

取扱説明書

C192 超大型表示ユニット

御使用前にこの取り扱い説明書をよくお読みの上、正しくお使いください。
その後、大切に保管し必要なときお読み下さい。

御使用上の注意事項



注意

電源電圧は使用可能範囲内で御使用下さい。使用可能範囲外で使用しますと火災・感電・故障の原因となります。

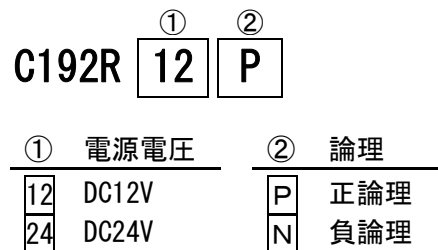
設置場所は下記の場所を避けて下さい。

- ・腐食性ガス(特に硝化ガス、アンモニアガスなど)や可燃性ガスのある場所
- ・直射日光の当たる場所
- ・振動、衝撃の激しい場所
- ・水、油、薬品などの飛来がある場所

定格仕様

文字サイズ	137 ^H ×81 ^W mm
表示	赤色7セグメントLED デシマルポイント
入力	4bit BCD、ラッチ、デシマルポイント、ブランクまたはマイナス
入力論理	負論理または正論理
入力電圧範囲 ※1	負論理: $0V \leq L \leq 1.5V$ $3.3V \leq H \leq 30V$ ON時(L) 残留電圧 1.5V 以下 負荷容量 1mA 以上 OFF時(H) 漏れ電流 0.3mA 以下
	正論理: $0V \leq L \leq 2.0V$ $4.0V \leq H \leq 30V$
入力抵抗	負論理: 1.5k Ω 正論理: 43k Ω
電源電圧	DC24V \pm 20% / DC12V \pm 20%
消費電流	DC24V: 150mA max DC12V: 160mA max
使用周囲温度	-10 \sim +50 $^{\circ}$ C (ただし、氷結しないこと)
使用周囲湿度	25 \sim 85%RH (ただし、結露しないこと)
保存周囲温度	-15 \sim +85 $^{\circ}$ C (ただし、氷結しないこと)
付属品	取付バネ(2個)、コネクタケーブル 1個
質量	約400g

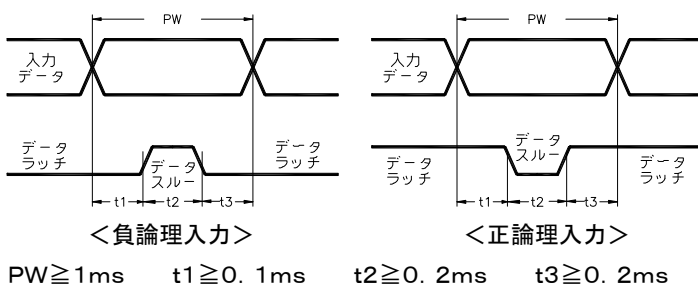
□型式構成



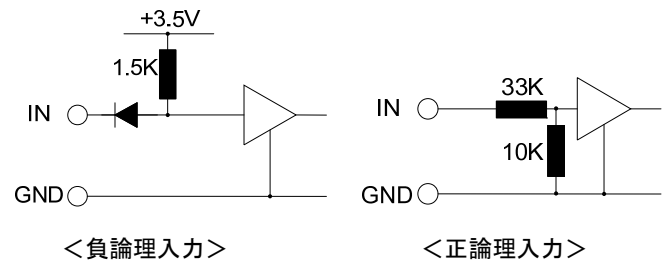
※1 ご参考

- シーケンサ(PLC)出力と接続する場合は以下の型番をご選択下さい。
- ・トランジスタ(シンクタイプ)出力→負論理(型番 C192R24N など)
 - ・トランジスタ(ソースタイプ)出力→正論理(型番 C192R24P など)

入力タイミング

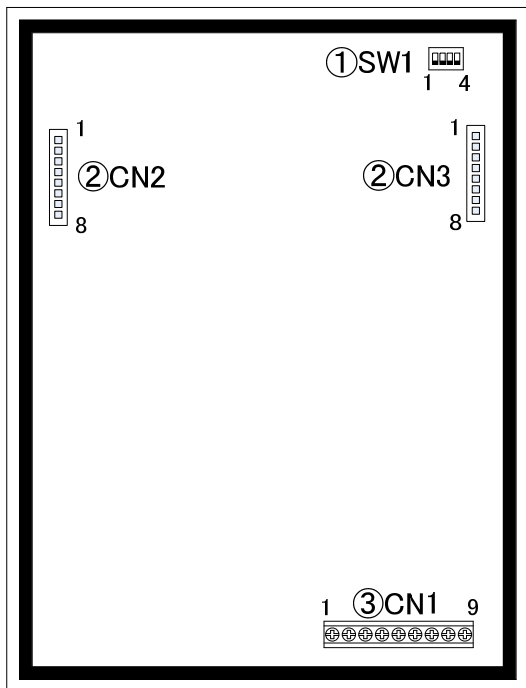


入力回路



データ入力、ラッチ入力、ブランク入力/マイナス入力、デシマルポイント
(注) RBI 入力は、正論理入力型も負論理入力の入力回路です。

端子配列・スイッチ機能



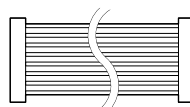
①SW1(4連ディップスイッチ)

SW1	機能	動作	
1	デシマルポイント	ON	常時点灯
		OFF	外部入力
2	ブランク/マイナス切替	ON	ブランク表示
		OFF	マイナス表示
3	ゼロサプレス	ON	あり
		OFF	なし
4	16進/10進表示	ON	16進数表示
		OFF	10進数表示

②CN2、CN3 (多桁接続コネクタ ベース : BH8B-XH-2 JST 製)

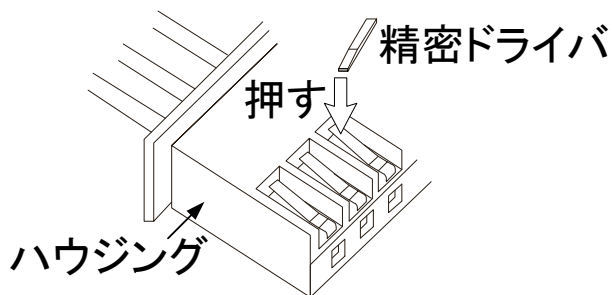
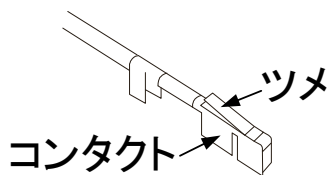
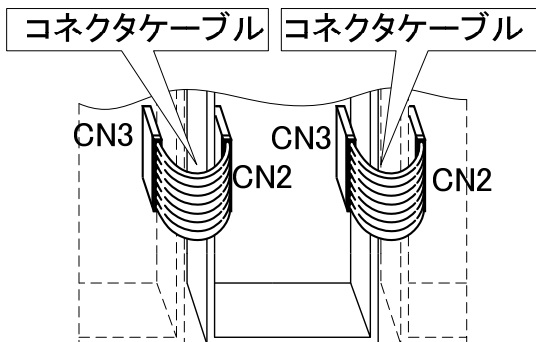
NO	CN2		CN3	
	名称	機能	名称	機能
1	A	データ入力「A」	A	データ入力「A」
2	B	データ入力「B」	B	データ入力「B」
3	C	データ入力「C」	C	データ入力「C」
4	D	データ入力「D」	D	データ入力「D」
5	VCC	電源	VCC	電源
6	LATCH	ラッチ入力	LATCH	ラッチ入力
7	GND	GND	GND	GND
8	RBO	ゼロブランキングアウト	RBI	ゼロブランキングイン

○コネクタケーブル (CN2-CN3間 付属品)



(ハウジング : XHP-8 JST 製)

下記のように隣桁の CN2(又はCN3)と接続してください。



○付属 8P コネクタケーブルについて

出荷時は端子 No.5(VCC)、No.7(GND)の2本のみ結線済みです。残りの6本は未接続の状態です。必要に応じて配線してください。

新たに結線する場合は、ハウジングにカチッと音がするまで挿入します。不要な線をハウジングから抜く場合は左記の通り、コンタクトのツメを精密ドライバの先などで押さえながら両側を引き抜いてください。再度、抜き取った線をハウジングに挿入する場合は、ツメを先端の平たいもので起こしハウジングにカチッと音がするまで挿入後、導通を確認下さい。

(注) 抜き取った線の再使用は1度のみとしてください。

コンタクトが破損すると接触不良の原因になりますのでご注意ください。

③CN1 (入力コネクタ)

端子NO	名称	機能
1	A	データ入力「A」
2	B	データ入力「B」
3	C	データ入力「C」
4	D	データ入力「D」
5	BL/BM	ブランク/マイナス入力
6	LATCH	ラッチ入力
7	DP	デシマルポイント入力
8	VCC	電源
9	GND	GND

※CN1 の端子 NO.1~4 のデータ入力と NO.6 の LATCH 入力、NO.8 の Vcc(電源)および NO.9 の GND は、CN2(または CN3)の端子 NO.1~4、NO.6(LATCH)、NO.5(VCC)、NO.7(GND)とそれぞれ共通です。

コネクタ仕様

ピッチ	5mm
接続電線サイズ	26AWG (0.13mm ²) ~14AWG (2mm ²)
電線剥離長さ	6~7mm
芯	M2.5
締付トルク	0.5Nm

入力コード表

表示		データ				BL/ BM	DP	LATCH
10進	16進	A	B	C	D			
0	0	0	0	0	0	0	0	0
1	1	1	0	0	0	0	0	0
2	2	0	1	0	0	0	0	0
3	3	1	1	0	0	0	0	0
4	4	0	0	1	0	0	0	0
5	5	1	0	1	0	0	0	0
6	6	0	1	1	0	0	0	0
7	7	1	1	1	0	0	0	0
8	8	0	0	0	1	0	0	0
9	9	1	0	0	1	0	0	0
A	A	0	1	0	1	0	0	0
B	B	1	1	0	1	0	0	0
C	C	0	0	1	1	0	0	0
D	D	1	0	1	1	0	0	0
-	-	0	1	1	1	0	0	0
(消灯)	(消灯)	1	1	1	1	0	0	0
-	-	*	*	*	*	1	0	0
(消灯)	(消灯)	*	*	*	*	1	0	0
		*	*	*	*	*	1	0
※2	※2	*	*	*	*	*	*	1

(注) 0 : OFF (負論理 H レベル、正論理 L レベル)

1 : 0 N (負論理 L レベル、正論理 H レベル)

* : 入力信号に関係なし

※1 SW1-2 が OFF のときはマイナス表示となります。

SW1-2 が ON のときはブランク表示となります。

A~D と BL/BM の同時入力時は、BL/BM が優先となります。

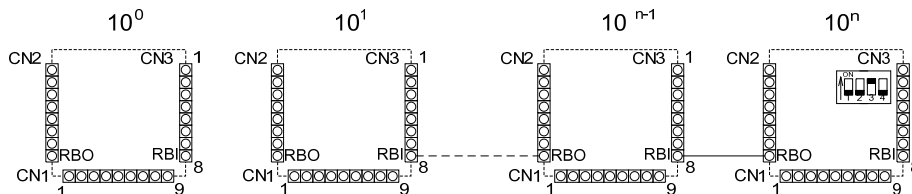
※2 ラッチ入力は直前のコードに対応した表示を保持。

なお、BL/BM 入力と DP 入力も同様にラッチ入力が働きます。

多桁接続(一般的な配線)

ゼロサプレス接続

RBI, RBO: ゼロサプレス制御用端子で上桁のRBOからの信号をRBIに入力すると上位桁の不要な0(ゼロ)を自動的に消灯します。



最上位桁のSW1-3=ONにし上記の通り配線すると、例えば、

0	0	8	4
---	---	---	---

 の場合

		8	4
--	--	---	---

 と不要なゼロを消灯します。

注) 入力コード "—" (BL/BM = 0) を使用した場合、ゼロサプレスは機能せず、

—	0	8	4
---	---	---	---

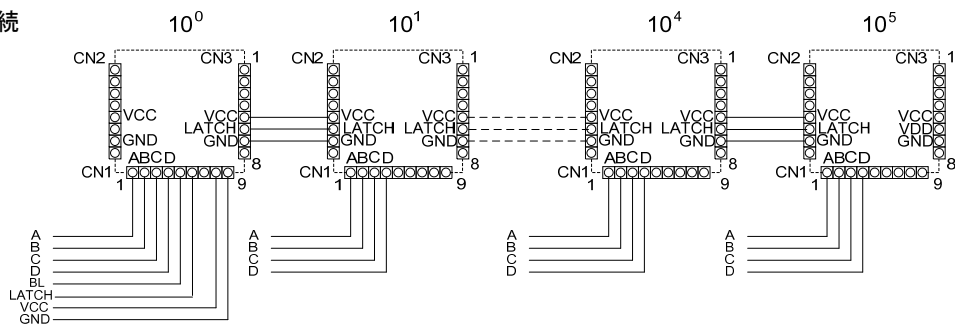
 のように

表示します。"—" (BL/BM = 1) を使用する場合は、

—		8	4
---	--	---	---

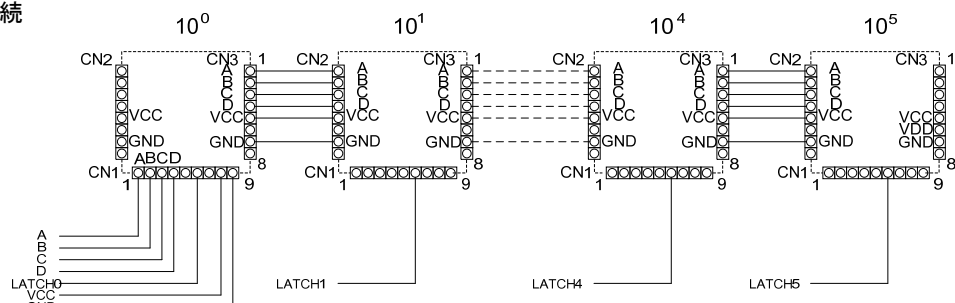
 のようにゼロサプレスします。

□スタティック接続



※デシマルポイント、ブランクまたはマイナス、ラッチの各入力は、必要に応じて配線してください。

□ダイナミック接続

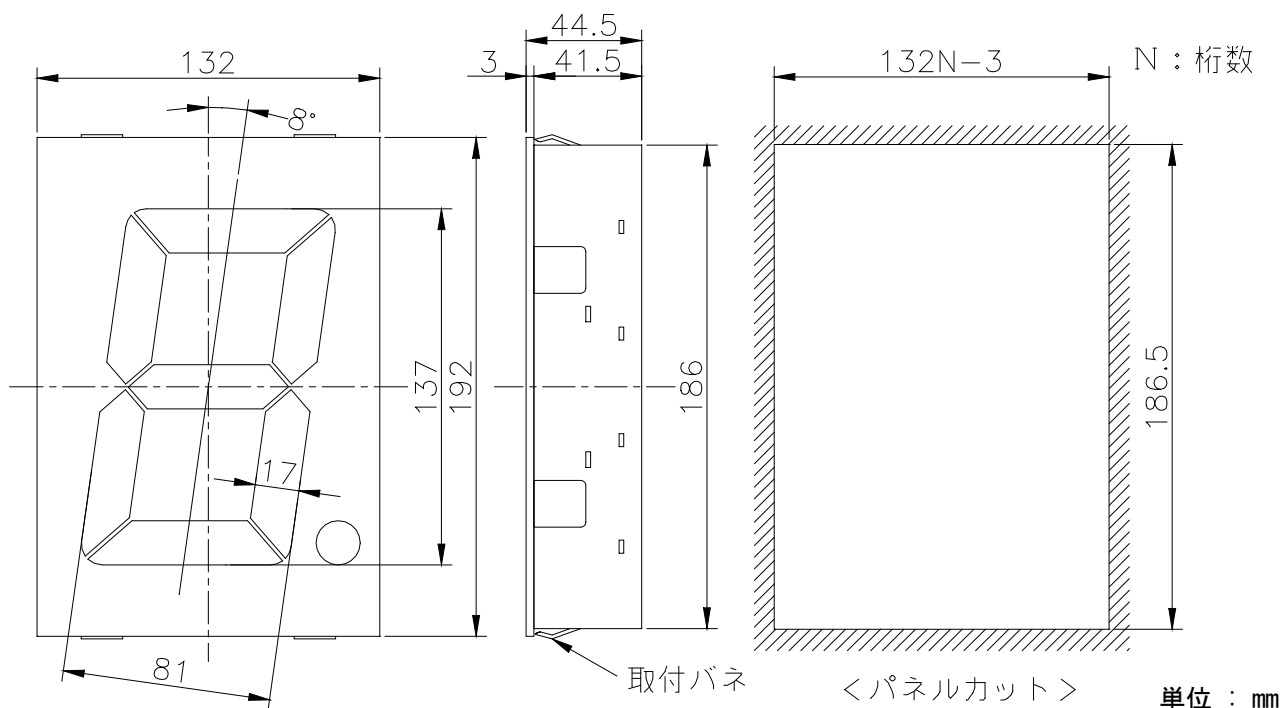


※デシマルポイントおよびブランクまたはマイナスの各入力は必要に応じて配線してください。

取付方法と外形寸法図

下記のパネルカットをご参照の上、パネルを開けてください。

取付は上下2箇所が付属の取付ばねを装着し、パネル前面より押し込んでパネルに取り付けてください。



商品に関するお問い合わせは
右記へご連絡ください

Henixへニックス株式会社

□本 社

〒572-0038 大阪府寝屋川市池田新町

TEL 072-827-9510 FAX 072-827-9445