

HA44 シリーズ

デジタルスケーリングメータ

取扱説明書



御使用前にこの取り扱い説明書をよくお読みの上、正しくお使いください。
その後、大切に保管し必要なときお読み下さい。

御使用上の注意事項

本製品は精密機器ですので取り扱いには十分御注意ください。

1. 設置場所は下記の場所を避けて下さい。

- ・直射日光が当たる場所や周囲温度が $-10\sim 50^{\circ}\text{C}$ の範囲を越える場所
- ・腐食性ガス(特に硝化ガス、アンモニアガスなど)や可燃性ガスのある場所
- ・塵埃、塩分、鉄粉が多い場所
- ・振動、衝撃の激しい場所
- ・相対湿度が $25\sim 85\%$ の範囲を越える場所や温度変化が急激で結露するような場所
- ・水、油、薬品などの飛来がある場所
- ・ラジオノイズの影響が考えられる場所

2. 各種アナログ出力機器との接続について

ノイズによる誤動作防止として次の対策をとって下さい。

- ・入力ラインに1芯シールド線を御使用下さい。
- ・入力ラインは高圧線や動力線との平行配線、同一電線管配線を避け、必ず単独配管とし、できるだけ短く配線して下さい。

3. 供給電源について

電源に大きなノイズがのっている場合には、誤動作の原因になりますのでノイズカットリンスなどを御利用下さい。

また、頻繁な電源のON/OFFは避けて下さい。内部記憶素子異常になることが有ります。

□保証範囲

(1) この製品の保障期間は納入後1年間と致します。保障期間内に弊社の責による故障が生じた場合には、その機器の故障部分の修理または交換を行います。

ただし、次に該当する場合にはこの保証の対象範囲から除外させていただきます。

- ①お客様の不当な取り扱い、または使用による場合
- ②故障原因が納入品以外の事由による場合
- ③弊社以外の改造、または修理による場合
- ④その他、天災・災害・戦争などで弊社の責にない場合

なお、ここでいう保証は納入品単体の保証を意味し納入品の故障により誘発される災害はご容赦いただきます。

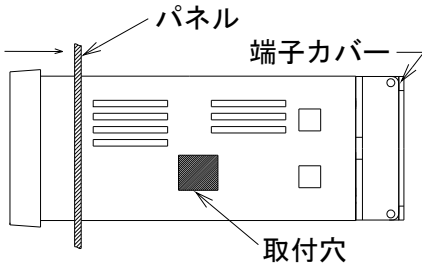
(2) この製品は、人命に関するような状況の下で使用される機器、あるいはシステムに用いられることを目的として設計・製造されたものではありません。

エラー表示

動作中や設定などに異常があれば以下のエラー表示します。

表示	原因	解除方法
----	入力レンジの約 $\pm 20\%$ を超えた場合に表示します。	入力レンジ範囲内に収まれば解除されます。 各出力は実際の計測結果に従って出力します。
9999 または -9999 の点滅	表示範囲以上の表示になる計測結果となった場合。	表示範囲内に収まれば解除されます。 各出力は実際の計測結果に従って出力します。
(異常な表示)	計測が不可状態になっている場合。	自動復帰して初期レンジ処理後、計測を行います。なお、復帰しない場合は電源を再投入して下さい。
Error	内部記憶異常で設定データに異常があった場合。	電源を再投入しエラー表示を解除し計測を行う。 なお、パラメータ設定値が初期値に書き換えられている可能性がありますのでパラメータ設定値の確認を行って下さい。

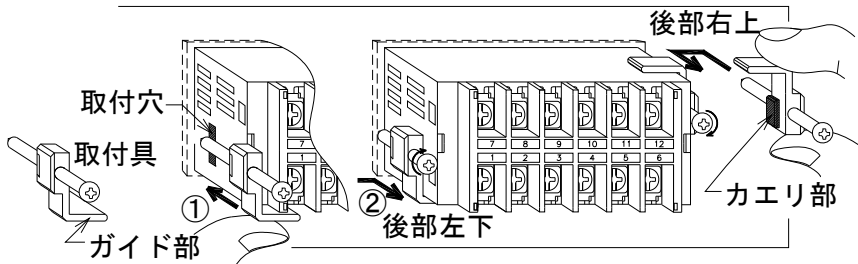
取付方法



本体をパネルに前面から挿入します。
(パネル板厚: 1~8mm)

付属品

- ・取扱説明書 (本書) (1部)
- ・端子カバー (1個)
- ・取付具 (2個1組)
- ・単位シール (2種類各1枚)



取付具ねじ締付トルク $0.15\text{N.m} \sim 0.3\text{N.m}$

取付具を本体後部右上と左下の2箇所それぞれ取付けます。

- ①取付具のガイド部をケース左下コーナーまたは右上コーナーに沿わせながらケースの取付穴にはめ込みます。
- ②後方へ引きながらネジを2箇所均等に締めつけて固定してください。

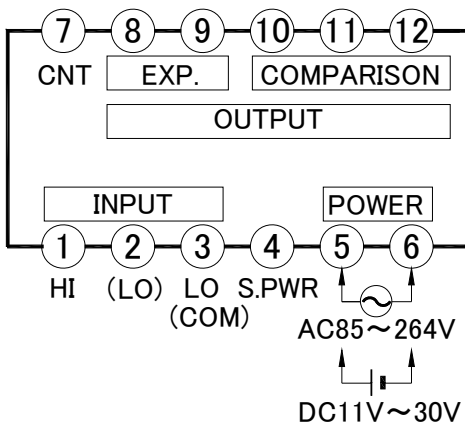
⚠注意

0.3N.m以上で締めつけるとケースおよび取付具が変形しますのでご注意ください。

端子配列および仕様

●端子配列

端子⑧~⑫は各出力付の場合のみ付きます。



NO	名称	内容
1	HI	入力信号 (+)
2	(LO)	(オプション-W: 主入力信号時の入力信号 (-))
3	LO (COM)	入力信号 (-) およびセンサー電源 (-)
4	S. PWR	センサー供給用電源 (標準仕様: +12V 50mA) (オプション -E: +24V 30mA -F: +5V 30mA)
5	+	POWER
6		
7	CNT	CNT (コントロール) 端子 (オプション-H: HOLD 端子) 「●CNT機能 (パラメータ9) に付いて」5頁参照。
8	EXP. OUTPUT	リニア出力端子または通信出力端子 (●「リニア出力/通信出力端子」3頁参照)
9		
10	COMPARISON OUTPUT	比較 (リレー/トランジスタ) 出力端子 (●「比較出力端子」3頁参照)
12		

※端子ねじ (M3.5) 締付トルク: $0.7\text{N.m} \sim 0.9\text{N.m}$

●定格仕様

電源電圧	AC電源タイプ: AC85V~264V 50/60Hz 共用 DC電源タイプ: DC11V~30V リップル率 5%以内
消費電力	約 4.5VA (ACタイプ) 約 4.5W (DCタイプ)
使用周囲温度	-10~50°C (ただし、氷結しないこと)
使用周囲湿度	25~85%RH (ただし、結露しないこと)
外形寸法	36 ^H × 72 ^W × 92 ^D mm
質量	約 200g

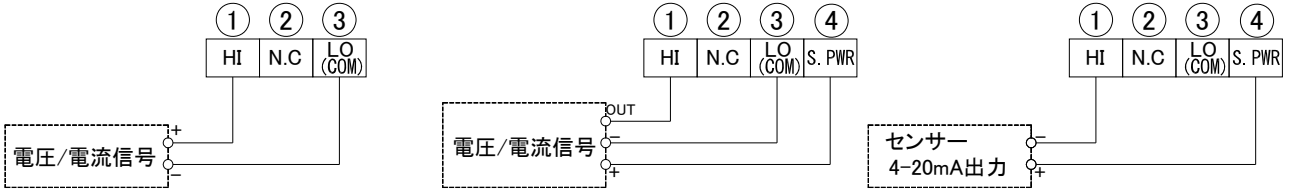
⚠注意

- ・電源の投入/遮断は一気に行ってください。
- ・電源電圧は使用可能範囲内で御使用下さい。使用可能範囲外で使用しますと火災・感電・故障の原因となります。

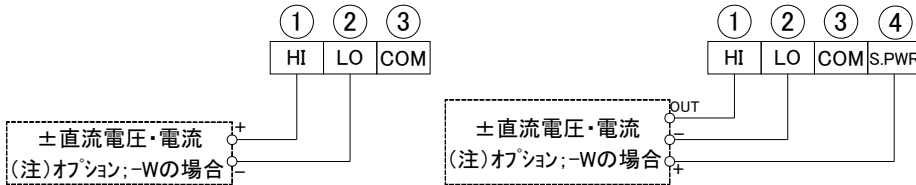
●入力信号の配線

※N.C : アキ端子 (NO CONNECTION)
(注) 接続しないでください。

□通常の配線



□±入力信号の場合の配線 (オプション-W : ±入力信号)



(注)
オプション: -Wを指定した場合のみ±入力信号可能です。
(±10VDC など)

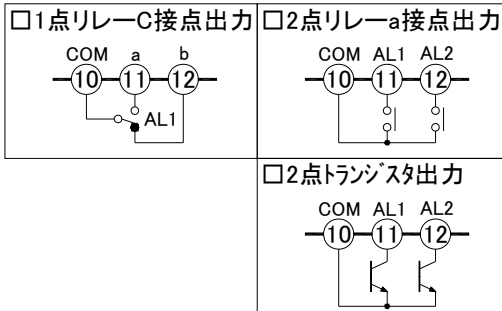
⚠ 注意

1. 入力信号のシールド線は、必ず、端子③ (LO) へ配線してください。
端子②および端子③を絶対にアースと接続しないで下さい。
2. 入力に仕様外の信号入力を加えると破損します。

●外部制御端子 (端子⑦ ; 標準 : CNT 端子 オプション: H : HOLD 端子)

- ・負論理入力 (無電圧入力) 最小 ON 巾 : 約 30msec
- ・オープンコレクタ (NPN) 入力する場合 (以下のものをご使用ください)
ON 時 : 残留電圧 3V 以下 OFF 時 : 漏れ電流 2mA 以下
- ・ON 時、約 7.4mA 流れます。内部抵抗 1.5kΩ

●比較出力端子 (型番により指定)



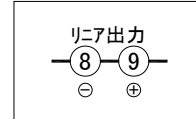
●リニア出力/通信出力端子 (型番により指定)

□リニア出力端子および仕様

端子⑧ (-)、端子⑨ (+) に配線してください。

パラメータ L1、L2 で出力時の表示値を設定します。

注 : リニア出力のシールド線は端子⑧へ配線して下さい。



アイソレーション	入力信号 / 電源 / 各出力と絶縁				
変換対象	サンプリングデータまたは表示値				
分解能	約 1/40000				
出力信号	0-5VDC	1-5VDC	0-10VDC	±10VDC	4-20mA
負荷抵抗	1kΩ 以上	2kΩ 以上	5kΩ 以上	5kΩ 以上	500Ω 以下

□通信出力端子

端子⑧ (-)、端子⑨ (+) に配線してください。

通信手順など詳細は、別途「通信出力 取扱説明書」をご参照ください。



設定範囲	-1999~9999
出力方式	常時比較方式
出力形態	保持出力
出力遅延時間	0.1sec~99.9秒 (パラメータ A3 で設定)
出力応答時間	約 0.5sec 以下 (比較出力高速出力の時)
ヒステリシス	0digit~9999digit (パラメータ A1 で設定)
トランジスタ出力	NPN オープンコレクタ出力 残留電圧: 1.5V 最大負荷電圧: 30V 最大負荷電流: 50mA
接点出力	接点容量 (抵抗負荷) AC250V 0.5A AC125V 1A DC30V 1A

パラメータ一覧表

表示および出力に関する数値をパラメータに設定します。前面キーでパラメータを設定し内部に記憶します。

(注)機種により表示されないパラメータ項目があります。なお、常に最終パラメータはパラメータPr(キーロケ)となります。

①パラメータA1～A4は比較出力付の場合のみ設定可能。 ②パラメータL1～L3はリア出力付の場合のみ設定可能。

パラメータ名称	内容説明	設定範囲 ([]内：出荷時の設定値)							
--1-	上限入力信号	最大入力信号を設定します。(数値設定後、小数点位置設定します。)	-1999~9999[※1]						
--2-	上限表示値	パラメータ1入力時の表示値を設定。小数点を無視した数値で設定。	-1999~9999[1000]						
--3-	下限入力信号	最小入力信号を設定します。(数値設定後、小数点位置設定します。)	-1999~9999[※2]						
--4-	下限表示値	パラメータ3入力時の表示値を設定。小数点を無視した数値で設定。	-1999~9999[0]						
--5-	小数点位置	表示値およびコンパレータ値(2点全て)の小数点位置を設定。 なお、単に小数点を点灯する位置を指定するものとする。	0/0.0/0.00/0.000 [0]						
--6-	表示周期	表示値の表示切替時間を設定。単位(秒)。設定した時間の平均値表示となります。	0.1/0.2/0.5/1/2/3/4/5[1]						
--7-	移動平均	表示周期ごとの移動平均回数を設定。単位(回)応答速度は遅くなりますが、安定した表示が得られます。なお、1回の場合は移動平均なし。	1~10 [1]						
--8-	セットゼロ	詳細は「●セットゼロ(パラメータ8)の設定について」参照。 A:エリアゼロ B:リミット 各種出力もこれに従います。小数点を無視した数値で2点を設定してください。	oFF/A/b[oFF] A/b→-1999~9999[0] →-1.9.9.9.~9.9.9.9.[0.]						
--9-	CNT機能	CNT端子(No.⑦)の機能を選択します。(Hホールド端子付の場合は機能しません。) oFF:機能なし 1:シフトゼロ 2:下限表示セット	oFF/1/2[oFF]						
-10-	ホールド機能	HOLD端子(No.⑦)の機能を選択します。(ただし、Hホールド端子付の場合) 1/11/21:表示値ホールド 2/12/22:最大値ホールド 3/13/23:最小値ホールド 4/14/24:変動巾(P-P)ホールド <table border="1" data-bbox="363 987 1161 1435"> <thead> <tr> <th>設定値</th> <th>動作</th> </tr> </thead> <tbody> <tr> <td>1/2/3/4 11/12/13/14</td> <td>端子⑦(HOLD)と端子③(COM)との短絡の間、常にホールドデータを表示します。OFF時、現在表示に戻る。 1/2/3/4:出力(比較・リア)対象は現在計測データ。(ホールド表示とは無関係) 11/12/13/14:出力(比較・リア)対象はホールド表示値。</td> </tr> <tr> <td>21/22/23/24</td> <td>端子⑦(HOLD)と端子③(COM)との短絡の間、内部にホールドデータを記憶し、メータ前面のSETキーを押すとホールドデータを表示し、再度SETキーを押すと計測表示に戻ります。 ホールドデータのリセットは短絡OFFで行います。 出力(比較・リア)対象は現在計測データとなります。(ホールド表示とは無関係) 常に現在計測値を表示し、任意に最大値などのホールドデータを呼び出せます。</td> </tr> </tbody> </table>	設定値	動作	1/2/3/4 11/12/13/14	端子⑦(HOLD)と端子③(COM)との短絡の間、常にホールドデータを表示します。OFF時、現在表示に戻る。 1/2/3/4:出力(比較・リア)対象は現在計測データ。(ホールド表示とは無関係) 11/12/13/14:出力(比較・リア)対象はホールド表示値。	21/22/23/24	端子⑦(HOLD)と端子③(COM)との短絡の間、内部にホールドデータを記憶し、メータ前面のSETキーを押すとホールドデータを表示し、再度SETキーを押すと計測表示に戻ります。 ホールドデータのリセットは短絡OFFで行います。 出力(比較・リア)対象は現在計測データとなります。(ホールド表示とは無関係) 常に現在計測値を表示し、任意に最大値などのホールドデータを呼び出せます。	oFF/1/2/3/4/ 11/12/13/14/ 21/22/23/24 [oFF]
設定値	動作								
1/2/3/4 11/12/13/14	端子⑦(HOLD)と端子③(COM)との短絡の間、常にホールドデータを表示します。OFF時、現在表示に戻る。 1/2/3/4:出力(比較・リア)対象は現在計測データ。(ホールド表示とは無関係) 11/12/13/14:出力(比較・リア)対象はホールド表示値。								
21/22/23/24	端子⑦(HOLD)と端子③(COM)との短絡の間、内部にホールドデータを記憶し、メータ前面のSETキーを押すとホールドデータを表示し、再度SETキーを押すと計測表示に戻ります。 ホールドデータのリセットは短絡OFFで行います。 出力(比較・リア)対象は現在計測データとなります。(ホールド表示とは無関係) 常に現在計測値を表示し、任意に最大値などのホールドデータを呼び出せます。								
-11-	ゼロ固定	[5]:5の倍数表示 [10]:10の倍数表示(最下位桁ゼロ固定表示)	oFF/5/10[oFF]						
-A1-	ヒステリシス	比較出力のヒステリシスを設定。(AL1~AL2共通設定)	oFF/2~9999[oFF]						
-A2-	パワーON禁止	電源投入時の比較出力禁止を設定 oFF:機能なし L:下限出力の禁止 電源投入後、初めて下限出力OFF領域になった時以後、通常動作に戻ります。 対象は下限出力のみ。なお、CNT端子⑦とCOM端子③を短絡すると、電源投入時と同様の効果が得られます。(なお、パラメータ9=2の場合のみ有効。) SEC:設定した時間、出力を禁止 SEC選択後、禁止時間0.1~99.9secを設定。対象は全ての比較出力。	oFF/L/SEC→[SEC]の場合 0.1~99.9 [oFF]						
-A3-	出力遅延時間	設定した時間継続して出力領域にある場合に出力する。(単位:sec)	oFF/0.1~99.9[oFF]						
-A4-	比較出力応答時間	H:高速(サブリングデータ10msecが対象) L:表示周期(パラメータ6の表示周期に従う)	H/L[L]						
-L1-	リア出力上限値	リア最大出力時の表示値を設定します。小数点を無視した数値で設定。	-1999~9999[1000]						
-L2-	リア出力下限値	リア最小出力時の表示値を設定。小数点を無視した数値で設定。	-1999~9999[0]						
-L3-	リア出力応答時間	H:高速(サブリングデータ10msecが対象) L:表示周期(パラメータ6の表示周期に従う)	H/L[H]						
-Pr-	キーロケ	パラメータ設定およびオートスケリングを禁止します。oFF:キーロケなし on:キーロケあり ※「on」設定で比較出力付の場合、以下を設定してください。 A:全設定禁止 P:比較出力値のみ設定変更可能	oFF/on[oFF] on→A/P						

(※1):通常、最大入力信号。

(※2)通常、(0.0)。但し、HA44□13の場合は(1.0)、HA44□23は(4.0)。

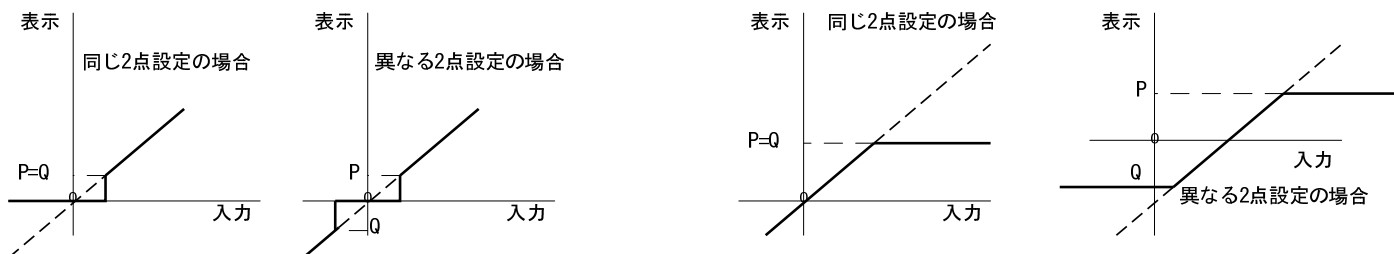
●セットゼロ（パラメータ 8） の設定について

停止状態や入力不定状態および入力規定外のゼロ入力付近での表示を強制的にゼロ表示する機能です。
任意の小数点を無視した 2 点を -1999~9999 の設定範囲内で設定します。

設定値	異なる 2 点を設定した場合（2 点に大小関係なし）	2 点とも同じ数値を設定した場合
A: エリアゼロ	任意の 2 点間をゼロ表示します。	設定値以下をゼロ表示します。 負領域時、ゼロ固定表示する場合などにご利用ください。
B: リミット	任意の 2 点間のみをリミット表示し、その数値以上および以下を固定値表示します。	設定値以上を固定値（その数値）表示します。

A: エリアゼロ

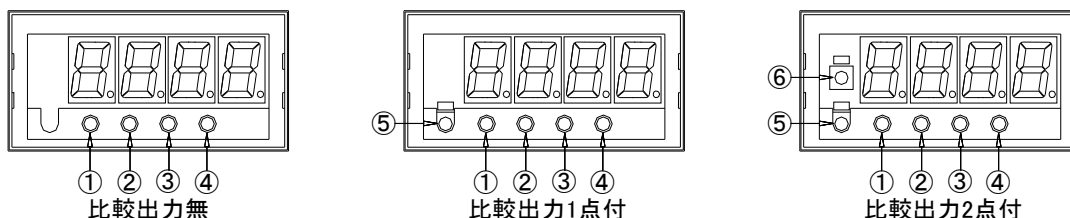
b: リミット



●CNT 機能（パラメータ 9） について（端子⑦）

①シフトゼロ パラメータ9=1の場合	COM(端子③)と短絡で右図の通り直線の傾きを変えずに操作した時の表示値をゼロとします。くり返し動作可能。各種出力もこの表示値に従います。パラメータ9を「1」以外にした場合、元の表示値に戻ります。繰り返し動作でのゼロ点補正などにご利用ください。 ※前面キーの (MODE+SET) の同時押しでも動作します。	
②下限表示セット パラメータ9=2の場合	COM(端子③)と短絡間、表示値をパラメータ4で設定した下限表示値に強制的に表示します。各種出力もこの表示値に従います。 機械停止時に不要な数値表示することを防ぎます。 ※パラメータA2=2(パワーON禁止)の場合、COM(端子③)と短絡するとパワーON禁止状態になります。	
③比較出力ホールド (比較出力付の場合 でパラメータ9=OFF)	COM(端子③)と短絡間、一度でも比較出力領域に達した場合、比較出力領域をはずれても比較出力を出し続けます。短絡解除で通常の比較出力動作に戻ります。AL1~AL2それぞれ個別に設定可能。 AL1~2(アラーム1~2)の上下限設定モードのパラメータ2(比較出力ホールド)が「ON」に設定されたAL1~2について動作します。(詳細「●上下限モード」の内容および設定方法」参照。)	

前面キー説明（前面パネル開時）



NO	記号	内容
①	MODE キー	パラメータ設定を行います。3秒間押しすとパラメータ設定状態になります。 ※MODEキーを押しながら電源を投入するとテストモードが起動します。MODEキーを3秒間押しすと通常状態に戻ります。
②	UP キー	パラメータ設定状態または比較出力値設定状態で、数値アップさせる場合に用いる。押し続けるとアップ速度が増します。
③	DOWN キー	パラメータ設定状態または比較出力値設定状態で、数値ダウンさせる場合に用いる。押し続けるとダウン速度が増します。
④	SET キー	パラメータ設定値または比較出力値の変更を内部メモリに記憶させます。
⑤	AL1 キー	AL1の設定および確認を行います。AL1出力ランプは設定および確認時は点滅し、出力時に点灯します。
⑥	AL2 キー	AL2の設定および確認を行います。AL2出力ランプは設定および確認時は点滅し、出力時に点灯します。

オートスケリング (パラメータ設定数値がわからない場合および微調整)

オートスケリングは希望の数値になるようにパラメータ1~4を自動で設定するもので、HI入力時は上限補正、L0入力時は下限補正で調整を行います。

表示値の微調整や、実際に入力して希望の数値になるように打ち込むだけで操作時の入力に対する表示値が自動設定されます。

入力については大小関係が有り、上限補正はHI入力時、下限補正はL0入力時に操作してください。

(注1) HI入力>L0入力 ただし、HI入力時の表示値とL0入力時の表示値については大小関係はありません。

(注2) パラメータPr=OFFの場合のみ実行可能。

●上限補正操作方法 (↑キーを3秒間押す)

手順	キー操作	表示および内容
①		20mA入力時、100表示を50表示に変更する場合 [] [] [1] [0] [0]
②	↑ 3秒間押す	(最下位桁点滅) [] [] [1] [0] [0]
③	↑および↓ 任意に変更	(最下位桁点滅) [] [] [5] [0] 50に変更
④	SET 1回押す	[] [] [5] [0] 上限補正完了。計測表示に戻る。

実行後、パラメータに下記の値が自動設定されます。

NO	名称	設定値
--1-	上限入力信号:操作時の入力信号を自動設定	20.0
--2-	上限表示値:変更した表示値	50

□備考

パラメータ1,3に自動設定される数値はオートスケリング実行時点の入力で、入力変動がある場合に行くと希望の数値に合せにくいことがあります。また、パラメータ1,3に自動設定された数値は内部演算に使用する数値のため実際の入力信号と若干異なる場合があります。

●下限補正操作方法 (↓キーを3秒間押す)

手順	キー操作	表示および内容
①		4mA入力時、20表示を0表示に変更する場合 [] [] [2] [0]
②	↓ 3秒間押す	(最下位桁点滅) [] [] [2] [0] (小数点が全点灯します。)
③	↑および↓ 任意に変更	(最下位桁点滅) [] [] [0] [0] 0に変更
④	SET 1回押す	[] [] [0] [0] 下限補正完了。計測表示に戻る。

実行後、パラメータに下記の値が自動設定されます。

NO	名称	設定値
--3-	下限入力信号:操作時の入力信号を自動設定	4.0
--4-	下限表示値:変更した表示値	0

各種設定の操作方法 (前面パネルを開け設定してください。)

●パラメータ設定方法

手順①→②→の順にパラメータ1~Prまで設定します。

手順	キー操作	表示および内容
①	MODE 3秒間押す	(NO点滅) [-] [-] [1] [-] パラメータ1のNO表示(パラメータ設定開始)
②	SET 1回押す	(最下位桁点滅) [] [] [1] [0] [0] パラメータ1の設定値表示
③	↑および↓ 任意に変更	<例>9.54に変更 まず数値設定 [] [9] [5] [4]
④	SET 1回押す	(小数点点滅) [] [9] [5] [4]
⑤	↑および↓ 任意に変更	[] [9] [5] [4] 次に小数点移動
⑥	SET 1回押す	(NO点滅) [-] [-] [2] [-] パラメータ1設定完了。パラメータ2のNO表示。
*		手順②~⑥を繰り返し、順次、最終パラメータPrまで設定し、設定終了。

<注1>上記操作方法の④⑤はパラメータ1,3のみで可能。

数値設定した後、小数点位置を設定します。

<注2>パラメータ8は設定内容により詳細設定になります。

パラメータ8:「A」または「b」設定しSET押した後、2点の表示値を設定します。2点に大小関係は無く1点目を設定後、SET押して2点目を設定し設定完了となります。なお、2点目は1点目と区別するため全桁小数点が点灯します。

○パラメータ設定について

- パラメータNO表示状態(- 1 - など)で↑および↓で任意のパラメータへ移動できます。どのパラメータでも先送、逆戻りができます。
- MODEを押すと、どのタイミングでも計測状態に戻ります。このとき、SETを押したところまで入力完了となります。
- 60秒間設定変更がないと計測状態に戻ります。このときも、SETを押したところまで入力完了となります。
- パラメータ設定中であっても計測は行われているので計測中に設定変更しても、アナログ出力など各特殊機能は動作します。SETを押して設定完了後、新しい設定で動作します。
- キープロテクト(パラメータPr)ONの場合、パラメータの設定値を表示しても設定変更は出来ません。設定変更する場合は、まず、キープロテクトをOFFにした後に設定変更を行ってください。

<注3>パラメータA2は設定内容により詳細設定になります。

パラメータA2:「SEC」設定しSET押した後、0.1~99.9を↑および↓で設定し設定完了となります。

<注4>パラメータ1,3設定時、パラメータ1<=パラメータ3となる設定値はSETを受け付けません。

●比較出力値設定方法および確認方法 (比較出力付の場合のみ)

○比較出力値の設定方法

下記に AL1 の設定手順を記します。

手順	キ-操作	表示および内容
①	AL1 3秒間押す	(最下位桁点滅) <input type="text"/> <input type="text"/> <input type="text"/> <input type="text"/> 0 AL1設定値表示(AL1ランプ 早い点滅)
②	↑および↓ 任意に変更	<例>100に変更 <input type="text"/> <input type="text"/> 1 <input type="text"/> 0 <input type="text"/> 0
③	SET 1回押す	設定終了。計測表示に戻ります。

<注 1>AL2 についても同様です。

AL2 の場合は AL2 を 3 秒間押して設定変更します。

<注 2>比較出力値はパラメータ5 で設定した小数点位置で設定されます。

<注 3>設定中に MODE を押すと計測値に戻ります。

設定値の変更は SET を押して完了となります。

○比較出力値の確認方法

下記に AL1 の設定手順を記します。

手順	キ-操作	表示および内容
①	AL1 1回押す	AL1設定値表示 <input type="text"/> <input type="text"/> <input type="text"/> <input type="text"/> 0 (AL1ランプ 遅い点滅)
②	MODE 1回押す	設定確認終了。計測表示に戻ります。

<注 1>AL2 についても同様です。

AL2 の場合は AL2 を 1 回押してください。

<注 2>比較出力値はパラメータ5 で設定した小数点位置で設定されます。

<注 3>設定値表示中に MODE または AL1 を押すと計測値に戻る。

※出荷時の比較出力設定値 : AL1=0, AL2=0

●上下限モードの内容および設定方法 (比較出力付の場合のみ)

上下限モードパラメータ	内容説明	設定範囲
A□-1 上下限出力設定	H: 上限出力 (計測値 ≥ 設定値 で出力) L: 下限出力 (計測値 ≤ 設定値 で出力) oFF: 出力休止	H/L/oFF
A□-2 比較出力ホールド	oFF: (通常動作) on: 比較出力ホールドあり	oFF/on

AL1、AL2 の比較出力の内容を設定します。

AL1、AL2 のそれぞれについて設定が可能です。

※□内、1~2 (「A1-1」は AL1 の設定値の意味)

出荷時の設定値は以下の通りです。

HA44□-1 : AL1 側 : A1-1=H (上限出力)、A1-2=oFF

HA44□-2/-3 : AL1 側 : A1-1=H (上限出力)、A1-2=oFF

AL2 側 : A2-1=L (下限出力)、A2-2=oFF

○上下限モードの設定方法 設定内容は以下の通りです。

手順	キ-操作	表示および内容
①	AL1+MODE 同時に押す	(最下位桁点滅) <input type="text"/> A <input type="text"/> 1 <input type="text"/> - <input type="text"/> 1 [A1-1]の表示(AL1上下限モード開始)
②	SET 1回押す	(設定値点滅) <input type="text"/> <input type="text"/> <input type="text"/> <input type="text"/> H [A1-1]の設定値表示
③	↑および↓ 任意に変更	(設定値点滅) <input type="text"/> <input type="text"/> <input type="text"/> <input type="text"/> L <例>下限出力(L)に変更
④	SET 1回押す	(最下位桁点滅) <input type="text"/> A <input type="text"/> 1 <input type="text"/> - <input type="text"/> 2 [A1-2]の表示
⑤	SET 1回押す	(設定値点滅) <input type="text"/> <input type="text"/> o <input type="text"/> F <input type="text"/> F [A1-2]の設定値表示
⑥	↑および↓ 任意に変更	(設定値点滅) <input type="text"/> <input type="text"/> <input type="text"/> o <input type="text"/> n <例>出力ホールドあり(on)に変更
⑦	SET 1回押す	設定終了。計測表示に戻ります。

左記は AL1 の場合で、AL2 についてもこれに準じます。

AL2 の場合は、手順①で (AL2+MODE) 同時押しで AL2 上下限モードを開始します。

<注 1>手順①の同時押しのタイミングは先に MODE を押して AL1 を押してください。

MODE のみを 3 秒以上押すとパラメータ設定状態になり、AL1 を先に押すと AL1 の比較出力値を表示しますのでご注意ください。

<注 2>設定中に MODE を押すと計測値に戻ります。

設定値の変更は SET を押して完了となります。

リニア出力校正（リニア出力付の場合のみ）（-[L]-キャリブレーション）

リニア出力の微調整や校正が必要な場合のみ、操作してください。

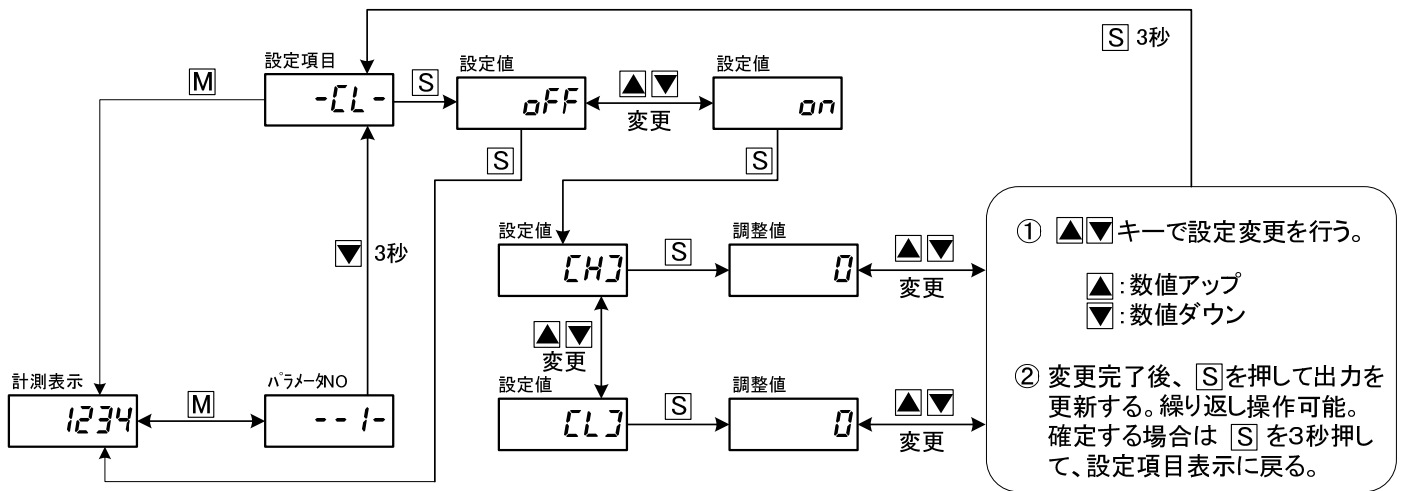
○リニア出力校正パラメータ

名称	設定範囲	初期値	内容説明
-CL-	実行の有無	oFF/on	oFF : 校正ナシ [S]を押した後、計測値表示に戻ります。 on : 校正有 以下の内容が表示され補正が行われます。 [S]押し [H] [L] 選択状態になります。 ※「on」を設定しても、次回は「oFF」になります。 ※「oFF」が設定されても、次の [H] [L] の設定値は有効。
[H]	上限出力の調整	-999~999	0 ▲と▼で任意の数値に変更後、[S]で出力更新する。 [S]の3秒押しで記憶し、「-CL-」に戻ります。
[L]	下限出力の調整	-999~999	0 (上記同様)

(備考)

- ・ [H] および [L] の調整値が「0」の時、出荷時の出力に戻ります。
- ・ 調整値は±999 設定が可能で、+側に設定すると出力は大きくなり、反対に-側に設定すると出力は小さくなります。
- ・ 調整値の目安
1digit : フルスパンの約 0.0025% 調整巾 : フルスパンの約±2.5%
(例) 0-5V 出力の場合、1digit≒0.000125V 調整巾≒±0.125V (約-0.125V~約 5.125V)

○リニア出力校正方法 出力端子⑧⑨に電圧計（または電流計）を接続し、以下の手順で校正を行います。



(注1) [H]又は[L]で[S]を押した後は次の操作を行うまで校正状態が続きます。(時間制限無し)

- ・ [M]を押す→校正キャンセル
- ・ [S]を3秒押す→校正完了し「-CL-」表示に戻ります。

(注2) 「-CL-」→「oFF」又は「on」で10秒間放置すると計測表示に戻ります。

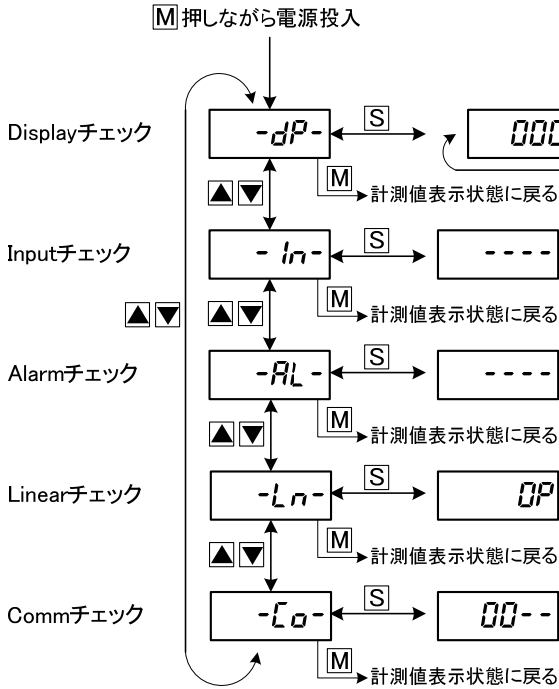
テストモード

各種機能などをテストするモードです。通常、操作する必要はありません。

○操作方法

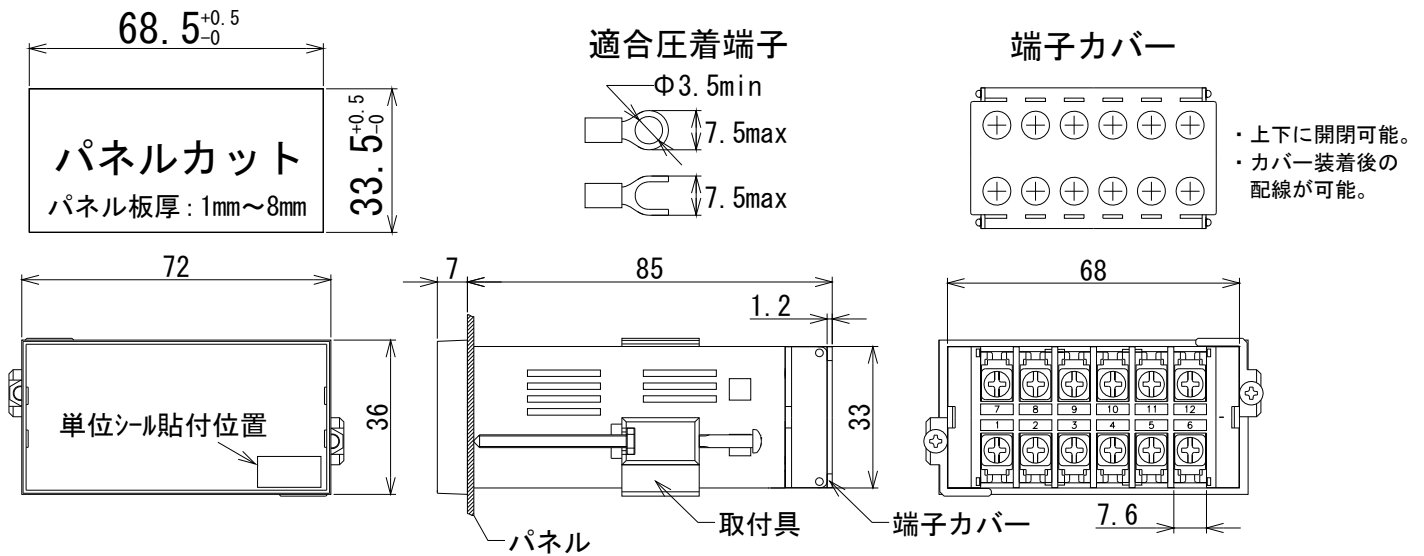
- ① **[M]**キーを押しながら電源投入する。
- ② **[▲]**キー、**[▼]**キーでテスト項目を選択して
[S]キー押しで実行します。

- ※テストモードを終了し計測値表示に戻す場合
- ① あらゆる状態で、**[M]**を押す。
 - ② 項目表示状態で30秒間各キーを触らず放置する。



項目	内容
-In-	<ol style="list-style-type: none"> ① 入力信号の有無 (フルスケールの+20%以上) (有り: [R---) ② 常に [□ を表示。 ③ CNT 入力 (端子⑦) の有無 ([L 表示) ④ HOLD 入力 (端子⑦) の有無 ([d 表示)
-AL-	<ol style="list-style-type: none"> ① [AL1] を押すと AL1 出力とランプ点灯 ([! 表示) ② [AL2] を押すと AL2 出力とランプ点灯 ([L 表示) ③ 常に [□ を表示。 ④ 常に [□ を表示。
-Ln-	<p>[0P] : 出力 0% [25P] : 出力 25% [50P] : 出力 50% [75P] : 出力 75% [100P] : 出力 100% ※[▲] [▼] キーで出力 (%) を切替。</p>
-Co-	通信の状態をチェック。 詳細は、別途「通信出力 取扱説明書」参照。

外形寸法図



型式構成および入力仕様

HA44 ^①A ^②23 - ^③1 ^④C - ^⑤EGHLW

① 電源電圧	② 入力信号	③ 比較出力	④ リニア/通信出力	⑤ オプション
A AC85V~264V E DC11V~30V	11~19 直流電圧 21~29 直流電流 32~39 交流電圧 41~49 交流電流 51~59 ポテンシオメータ	(無) 無 1 1点リレー 2 2点リレー 3 2点トランジスタ	(無) 無 A 0-5V B 1-5V C 4-20mA D 0-10V D1 ±10V T RS485通信出力	(無) 無 E DC24Vセンサー供給用電源 F DC5Vセンサー供給用電源 G リニア出力高速応答 H ホールド端子 L 20点折線補正(リニアリス) P 真の実効値演算タイプ W ±入力信号 TM 調光表示付 K5 5桁赤色表示仕様(文字高10mm)

●入力仕様

●直流電圧入力			
確度: ±0.08%FS±1digit at23°C±5°C 分解能: 入力レンジに対して約1/20000			
11	0-50V	1.5MΩ	250V
12	0-10V	1MΩ	250V
13	1-5V(0-5V)	1MΩ	250V
14	0-1V	8MΩ以上	50V
15	0-100mV	8MΩ以上	50V
16	0-50mV	8MΩ以上	50V
19	その他 (0-500V・0-200V・0-100V 他)		
●交流電圧入力 周波数範囲: 40Hz~1kHz			
確度: ±0.7%FS±1digit at23°C±5°C 分解能: 入力レンジに対して約1/20000			
32	0-100V	1MΩ	250V
33	0-50V	1.5MΩ	250V
34	0-10V	1MΩ	250V
35	0-1V	8MΩ以上	50V
36	0-100mV	8MΩ以上	50V
39	その他 (0-200V・0-20V 他)		

●直流電流入力			
確度: ±0.1%FS±1digit at23°C±5°C 分解能: 入力レンジに対して約1/20000			
21	0-200mA	1Ω	500mA
22	0-100mA	2Ω	500mA
23	4-20mA (0-20mA)	10Ω	200mA
24	0-10mA	20Ω	100mA
25	0-2mA	100Ω	20mA
29	その他		
●交流電流入力 周波数範囲: 40Hz~1kHz			
確度: ±0.8%FS±1digit at23°C±5°C 分解能: 入力レンジに対して約1/20000			
41	0-5A	0.05Ω	15A
42	0-1A	0.22Ω	5A
43	0-100mA	2Ω	500mA
44	0-20mA	10Ω	200mA
45	0-10mA	20Ω	100mA
46	0-2mA	100Ω	20mA
49	その他 (0-200mA 他)		

●ポテンシオメータ入力	
確度: ±0.1%FS±1digit at23°C±5°C 分解能: 約1/20000	
51	100Ω~200Ω
52	300Ω
53	500Ω~1kΩ
54	2kΩ~5kΩ
55	10kΩ~20kΩ
56	21kΩ~100kΩ
59	その他

(注) 真の実効値演算タイプ(オプション: -P)は、以下の入力範囲を強制的にゼロ入力にしています。
タイプ 32~35: フルレンジの約0.5%未満
タイプ 36, 41~46: フルレンジの約2%未満

商品に関するお問い合わせは
右記へご連絡ください

HENIXヘニックス株式会社

□本 社

〒572-0038 大阪府寝屋川市池田新町 1-25

TEL 072-827-9510 FAX 072-827-9445

HA44 シリーズ

デジタルスケーリングメータ
〈ポテンショメータ入力〉

取扱説明書



御使用前にこの取り扱い説明書をよくお読みの上、正しくお使いください。
その後、大切に保管し必要なときお読み下さい。

御使用上の注意事項

本製品は精密機器ですので取り扱いには十分御注意ください。

- 設置場所は下記の場所を避けて下さい。
 - ・直射日光が当たる場所や周囲温度が $-10\sim 50^{\circ}\text{C}$ の範囲を越える場所
 - ・塵埃、塩分、鉄粉が多い場所
 - ・相対湿度が $25\sim 85\%$ の範囲を越える場所や温度変化が急激で結露するような場所
 - ・腐食性ガス(特に硝化ガス、アンモニアガスなど)や可燃性ガスのある場所
 - ・振動、衝撃の激しい場所
 - ・水、油、薬品などの飛来がある場所
 - ・ラジオエミッションノイズの影響が考えられる場所
- 各種アナログ出力機器との接続について
ノイズによる誤動作防止として次の対策をとって下さい。
 - ・入力ラインに1芯シールド線を御使用下さい。
 - ・入力ラインは高圧線や動力線との平行配線、同一電線管配線を避け、必ず単独配管とし、できるだけ短く配線して下さい。
- 供給電源について
電源に大きなノイズがのっている場合には、誤動作の原因になりますのでノイズカットリッパなどを御利用下さい。
また、頻繁な電源のON/OFFは避けて下さい。内部記憶素子異常になることが有ります。

保証範囲

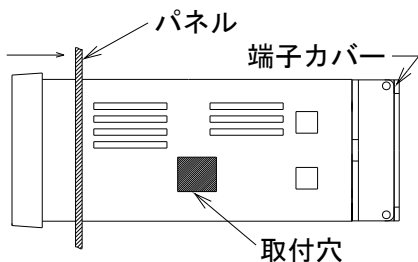
- この製品の保障期間は納入後1年間と致します。保障期間内に弊社の責による故障が生じた場合には、その機器の故障部分の修理または交換を行います。
ただし、次に該当する場合にはこの保証の対象範囲から除外させていただきます。
 - ①お客様の不当な取り扱い、または使用による場合
 - ②故障原因が納入品以外の事由による場合
 - ③弊社以外の改造、または修理による場合
 - ④その他、天災・災害・戦争などで弊社の責にない場合
 なお、ここでいう保証は納入品単体の保証を意味し納入品の故障により誘発される災害はご容赦いただきます。
- この製品は、人命に関するような状況の下で使用される機器、あるいはシステムに用いられることを目的として設計・製造されたものではありません。

エラー表示

動作中や設定などに異常があれば以下のエラー表示します。

表示	原因	解除方法
----	入力レンジの約 $\pm 20\%$ を超えた場合に表示します。	入力レンジ範囲内に収まれば解除されます。 各出力は実際の計測結果に従って出力します。
9999 または -1999 の点滅	表示範囲以上の表示になる計測結果となった場合。	表示範囲内に収まれば解除されます。 各出力は実際の計測結果に従って出力します。
(異常な表示)	計測が不可状態になっている場合。	自動復帰して初期レンジ処理後、計測を行います。なお、復帰しない場合は電源を再投入して下さい。
Error	内部記憶異常で設定データに異常があった場合。	電源を再投入しエラー表示を解除し計測を行う。 なお、パラメータ設定値が初期値に書き換えられている可能性がありますのでパラメータ設定値の確認を行って下さい。

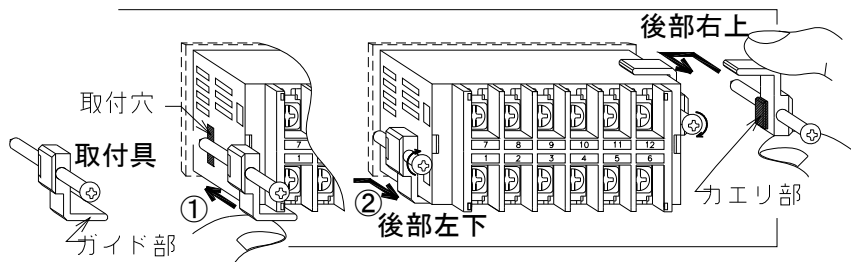
取付方法



本体をパネルに前面から挿入します。
(パネル板厚: 1~8mm)

付属品

- ・取扱説明書 (本書) (1部)
- ・端子カバー (1個)
- ・取付具 (2個1組)
- ・単位シール (2種類各1枚)



取付具ねじ締付トルク $0.15\text{N.m} \sim 0.3\text{N.m}$

取付具を本体後部右上と左下の2箇所にそれぞれ取付けます。

- ①取付具のガイド部をケース左下コーナーまたは右上コーナーに沿わせながらケースの取付穴にはめ込みます。
- ②後方へ引きながらネジを2箇所均等に締めつけて固定してください。

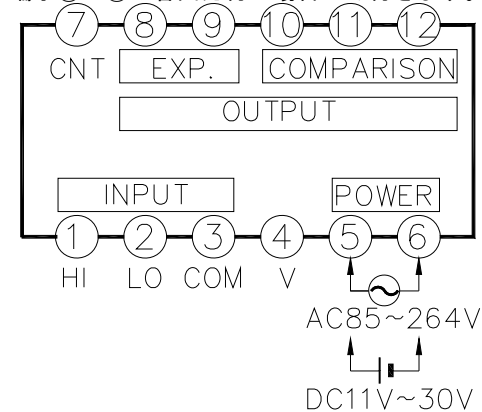
⚠注意

0.3N.m以上で締めつけるとケースおよび取付具が変形しますのでご注意ください。

端子配列および仕様

●端子配列

端子⑧~⑫は各出力付の場合のみ付きます。



NO	名称	内容
1	HI	入力信号 (+)
2	LO	入力信号 (-)
3	COM	CNT (または HOLD) の COM 端子
4	V	ポテンシオメータ供給用定電圧電源
5	+	POWER 電源電圧
6	-	
7	CNT	CNT (コントロール) 端子 (オプション-H: HOLD 端子) 「●CNT機能 (パラメータ9) に付いて」5頁参照。
8	EXP. OUTPUT	リニア出力端子または通信出力端子
9		(●「リニア出力/通信出力端子」3頁参照)
10	COMPARISON OUTPUT	比較 (リレー/トランジスタ) 出力端子
12		(●「比較出力端子」3頁参照)

※端子ねじ (M3.5) 締付トルク: $0.7\text{N.m} \sim 0.9\text{N.m}$

●定格仕様

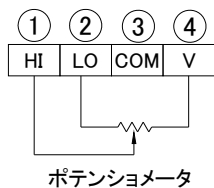
電源電圧	AC電源タイプ: AC85V~264V 50/60Hz 共用 DC電源タイプ: DC11V~30V リップル率 5%以内
消費電力	約 4.5VA (ACタイプ) 約 4.5W (DCタイプ)
使用周囲温度	-10~50°C (ただし、氷結しないこと)
使用周囲湿度	25~85%RH (ただし、結露しないこと)
外形寸法	36 ^H × 72 ^W × 92 ^D mm
質量	約 200g

⚠注意

- ・電源の投入/遮断は一気に行ってください。
- ・電源電圧は使用可能範囲内で御使用下さい。使用可能範囲外で使用しますと火災・感電・故障の原因となります。

●入力信号の配線

以下の通り3線タイプのポテンシオメータを配線して下さい。



※端子④は定電圧電源で入力オープン時に約5V出力します。

ただし、ポテンシオメータ接続時は内部分圧抵抗により②-③間の電圧は下がります。

●入力仕様

タイプ	定格抵抗値
51	100Ω～200Ω
52	300Ω
53	500Ω～1kΩ
54	2kΩ～5kΩ
55	10kΩ～20kΩ
56	21kΩ～100kΩ

分解能：入力レンジに対して約1/20000
 確度：±0.1%FS±1digit
 (ただし、23°C±5°C)



注意

1. 端子②および端子③を絶対にアースと接続しないで下さい。
2. 入力に仕様外の信号入力を加えると破損します。
3. 端子④をポテンシオメータ以外の機器に接続しないでください。
動作が不安定になったり破損することがあります。

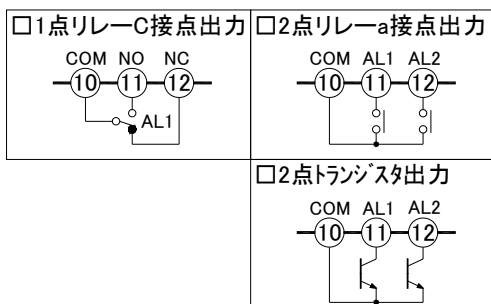
●外部制御端子 (端子⑦) ; 標準 : CNT 端子

オプション : H : HOLD 端子)

- ・負論理入力(無電圧入力) 最小ON巾: 約30msec
- ・ON時、約7.4mA流れます。内部抵抗1.5kΩ

- ・オープンコレクタ(NPN)入力する場合(以下のものをご使用ください。)
- ON時: 残留電圧3V以下 OFF時: 漏れ電流2mA以下

●比較出力端子 (型番により指定)



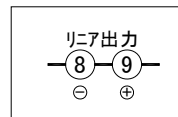
●リニア出力/通信出力端子 (型番により指定)

リニア出力端子および仕様

端子⑧(-)、端子⑨(+)に配線してください。

パラメータL1、L2で出力時の表示値を設定します。

注：リニア出力のシールド線は端子⑧へ配線して下さい。



アイソレーション	入力信号/電源/各出力と絶縁				
変換対象	サンプリングデータまたは表示値				
分解能	約1/40000				
出力信号	0-5VDC	1-5VDC	0-10VDC	±10VDC	4-20mA
負荷抵抗	1KΩ以上	2KΩ以上	5KΩ以上	500Ω以下	

設定範囲	-1999～9999
出力方式	常時比較方式
出力形態	保持出力
出力遅延時間	0.1sec～99.9秒 (パラメータA3で設定)
出力応答時間	約0.5sec以下 (高速出力選択)
ヒステリシス	0digit～9999digit (パラメータA1で設定)
トランジスタ出力	NPNオープンコレクタ出力 残留電圧: 1.5V 最大負荷電圧: 30V 最大負荷電流: 50mA
接点出力	接点容量(抵抗負荷) AC250V 0.5A AC125V 1A DC30V 1A

通信出力端子

端子⑧(-)、端子⑨(+)に配線してください。

通信手順など詳細は、別途「通信出力取扱説明書」をご参照ください。



パラメータ一覧表

表示および出力に関する数値をパラメータに設定します。前面キーでパラメータを設定し内部に記憶します。

(注)機種により表示されないパラメータ項目があります。なお、常に最終パラメータはパラメータPr(キーロケ)となります。

①パラメータA1～A4は比較出力付の場合のみ設定可能。 ②パラメータL1～L3はリア出力付の場合のみ設定可能。

パラメータ名称	内容説明	設定範囲 ([]内：出荷時の設定値)						
--1- 上限入力信号	最大入力信号を設定します。(数値設定後、小数点位置設定します。)	-1999~9999[※1]						
--2- 上限表示値	パラメータ1入力時の表示値を設定。小数点を無視した数値で設定。	-1999~9999[1000]						
--3- 下限入力信号	最小入力信号を設定します。(数値設定後、小数点位置設定します。)	-1999~9999[0.0]						
--4- 下限表示値	パラメータ3入力時の表示値を設定。小数点を無視した数値で設定。	-1999~9999[0]						
--5- 小数点位置	表示値およびコンパレータ値(2点全て)の小数点位置を設定。 なお、単に小数点を点灯する位置を指定するものとする。	0/0.0/0.00/0.000 [0]						
--6- 表示周期	表示値の表示切替時間を設定。単位(秒)。設定した時間の平均値表示となります。	0.1/0.2/0.5/1/2/3/4/5[1]						
--7- 移動平均	表示周期ごとの移動平均回数を設定。単位(回)応答速度は遅くなりますが、安定した表示が得られます。なお、1回の場合は移動平均なし。	1~10 [1]						
--8- セットゼロ	詳細は「●セットゼロ(パラメータ8)の設定に付いて」参照。 A:エリアゼロ B:リミット 各種出力もこれに従います。小数点を無視した数値で2点を設定してください。	oFF/A/b[oFF] A/b→-1999~9999[0] →-1.9.9.9.~9.9.9.9.[0.]						
--9- CNT機能	CNT端子(NO.⑦)の機能を選択します。(Hホールド端子付の場合は機能しません。) oFF:機能なし 1:シフトゼロ 2:下限表示セット	oFF/1/2[oFF]						
-10- ホールド機能	HOLD端子(NO.⑦)の機能を選択します。(ただし、Hホールド端子付の場合) 1/11/21:表示値ホールド 2/12/22:最大値ホールド 3/13/23:最小値ホールド 4/14/24:変動巾(P-P)ホールド <table border="1" style="width:100%; border-collapse: collapse;"> <thead> <tr> <th>設定値</th> <th>動作</th> </tr> </thead> <tbody> <tr> <td>1/2/3/4 11/12/13/14</td> <td>端子⑦(HOLD)と端子③(COM)との短絡の間、常にホールドデータを表示します。OFF時、現在表示に戻る。 1/2/3/4:出力(比較・リア)対象は現在計測データ。 (ホールド表示とは無関係) 11/12/13/14:出力(比較・リア)対象はホールド表示値。</td> </tr> <tr> <td>21/22/23/24</td> <td>端子⑦(HOLD)と端子③(COM)との短絡の間、内部にホールドデータを記憶し、メータ前面のSETキーを押すとホールドデータを表示し、再度SETキーを押すと計測表示に戻ります。 ホールドデータのリセットは短絡OFFで行います。 出力(比較・リア)対象は現在計測データとなります。 (ホールド表示とは無関係) 常に現在計測値を表示し、任意に最大値などのホールドデータを呼び出せます。</td> </tr> </tbody> </table>	設定値	動作	1/2/3/4 11/12/13/14	端子⑦(HOLD)と端子③(COM)との短絡の間、常にホールドデータを表示します。OFF時、現在表示に戻る。 1/2/3/4:出力(比較・リア)対象は現在計測データ。 (ホールド表示とは無関係) 11/12/13/14:出力(比較・リア)対象はホールド表示値。	21/22/23/24	端子⑦(HOLD)と端子③(COM)との短絡の間、内部にホールドデータを記憶し、メータ前面のSETキーを押すとホールドデータを表示し、再度SETキーを押すと計測表示に戻ります。 ホールドデータのリセットは短絡OFFで行います。 出力(比較・リア)対象は現在計測データとなります。 (ホールド表示とは無関係) 常に現在計測値を表示し、任意に最大値などのホールドデータを呼び出せます。	oFF/1/2/3/4/ 11/12/13/14/ 21/22/23/24 [oFF]
設定値	動作							
1/2/3/4 11/12/13/14	端子⑦(HOLD)と端子③(COM)との短絡の間、常にホールドデータを表示します。OFF時、現在表示に戻る。 1/2/3/4:出力(比較・リア)対象は現在計測データ。 (ホールド表示とは無関係) 11/12/13/14:出力(比較・リア)対象はホールド表示値。							
21/22/23/24	端子⑦(HOLD)と端子③(COM)との短絡の間、内部にホールドデータを記憶し、メータ前面のSETキーを押すとホールドデータを表示し、再度SETキーを押すと計測表示に戻ります。 ホールドデータのリセットは短絡OFFで行います。 出力(比較・リア)対象は現在計測データとなります。 (ホールド表示とは無関係) 常に現在計測値を表示し、任意に最大値などのホールドデータを呼び出せます。							
-11- ゼロ固定	[5]:5の倍数表示 [10]:10の倍数表示(最下位桁ゼロ固定表示)	oFF/5/10[oFF]						
-A1- ヒステリシス	比較出力のヒステリシスを設定。(AL1~AL2共通設定)	oFF/2~9999[oFF]						
-A2- パワーON禁止	電源投入時の比較出力禁止を設定 oFF:機能なし L:下限出力の禁止 電源投入後、初めて下限出力OFF領域になった時以後、通常動作に戻ります。 対象は下限出力のみ。なお、CNT端子⑦とCOM端子③を短絡すると、電源投入時と同様の効果が得られます。(なお、パラメータ9=2の場合のみ有効。) SEC:設定した時間、出力を禁止 SEC選択後、禁止時間0.1~99.9secを設定。対象は全ての比較出力。	oFF/L/SEC→[SEC]の場合 0.1~99.9 [oFF]						
-A3- 出力遅延時間	設定した時間継続して出力領域にある場合に出力する。(単位:sec)	oFF/0.1~99.9[oFF]						
-A4- 比較出力応答時間	H:高速(サブリングデータ10msecが対象) L:表示周期(パラメータ6の表示周期に従う)	H/L[L]						
-L1- リア出力上限値	リア最大出力時の表示値を設定します。小数点を無視した数値で設定。	-1999~9999[1000]						
-L2- リア出力下限値	リア最小出力時の表示値を設定。小数点を無視した数値で設定。	-1999~9999[0]						
-L3- リア出力応答時間	H:高速(サブリングデータ10msecが対象) L:表示周期(パラメータ6の表示周期に従う)	H/L[H]						
-Pr- キーロケ	パラメータ設定およびオートスケリングを禁止します。oFF:キーロケなし on:キーロケあり ※「on」設定で比較出力付の場合、以下を設定してください。 A:全設定禁止 P:比較出力値のみ設定変更可能	oFF/on[oFF] on→A/P						

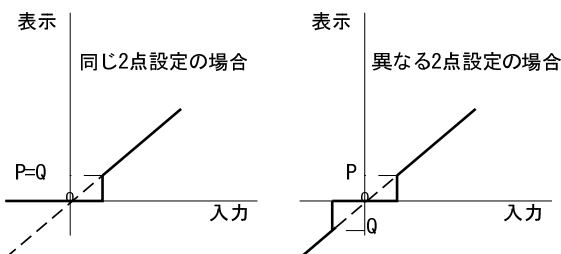
[※1]:単位は入力仕様により異なります。最大入力信号10kΩ以下:単位:Ω 最大入力信号10kΩ以上:単位:kΩ

●セットゼロ（パラメータ 8） の設定について

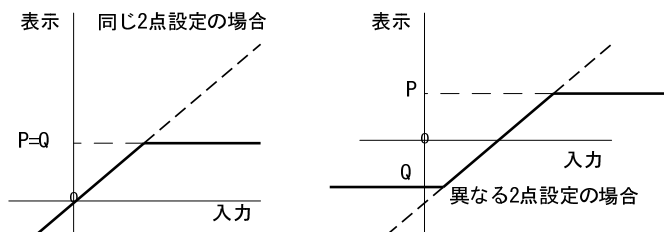
停止状態や入力不定状態および入力規定外のゼロ入力付近での表示を強制的にゼロ表示する機能です。
任意の小数点を無視した2点を-1999~9999の設定範囲内で設定します。

設定値	異なる2点を設定した場合（2点に大小関係なし）	2点とも同じ数値を設定した場合
A: エリアゼロ	任意の2点間をゼロ表示します。	設定値以下をゼロ表示します。 負領域時、ゼロ固定表示する場合などにご利用ください。
B: リミット	任意の2点間のみをリミット表示し、その数値以上および以下を固定値表示します。	設定値以上を固定値（その数値）表示します。

A: エリアゼロ



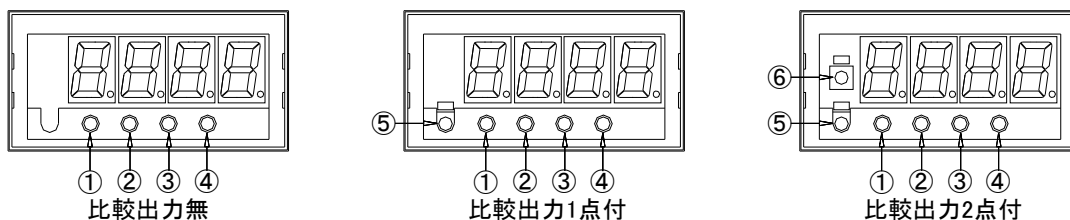
b: リミット



●CNT 機能（パラメータ 9） について（端子⑦）

①シフトゼロ パラメータ9=1の場合	COM(端子③)と短絡で右図の通り直線の傾きを変えずに操作した時の表示値をゼロとします。くり返し動作可能。各種出力もこの表示値に従います。パラメータ9を「1」以外にした場合、元の表示値に戻ります。繰り返し動作でのゼロ点補正などにご利用ください。 ※前面キーの(MODE+SET)の同時押しでも動作します。	
②下限表示セット パラメータ9=2の場合	COM(端子③)と短絡間、表示値をパラメータ4で設定した下限表示値に強制的に表示します。各種出力もこの表示値に従います。 機械停止時に不要な数値表示することを防ぎます。 ※パラメータA2=2(パワーON禁止)の場合、COM(端子③)と短絡するとパワーON禁止状態になります。	
③比較出力ホールド (比較出力付の場合 でパラメータ9=OFF)	COM(端子③)と短絡間、一度でも比較出力領域に達した場合、比較出力領域をはずれても比較出力を出し続けます。短絡解除で通常の比較出力動作に戻ります。AL1~AL2それぞれ個別に設定可能。 AL1~2(アラーム1~2)の上下限設定モードのパラメータ2(比較出力ホールド)が「ON」に設定されたAL1~2について動作します。(詳細「●上下限モード」の内容および設定方法」参照。)	

前面キー説明（前面パネル開時）



NO	記号	内容
①	MODE キー	パラメータ設定を行います。3秒間押しすとパラメータ設定状態になります。 ※MODEキーを押しながら電源を投入するとテストモードが起動します。MODEキーを3秒間押しすと通常状態に戻ります。
②	UP キー	パラメータ設定状態または比較出力値設定状態で、数値アップさせる場合に用いる。押し続けるとアップ速度が増します。
③	DOWN キー	パラメータ設定状態または比較出力値設定状態で、数値ダウンさせる場合に用いる。押し続けるとダウン速度が増します。
④	SET キー	パラメータ設定値または比較出力値の変更を内部メモリに記憶させます。
⑤	AL1 キー	AL1の設定および確認を行います。AL1出力ランプは設定および確認時は点滅し、出力時に点灯します。
⑥	AL2 キー	AL2の設定および確認を行います。AL2出力ランプは設定および確認時は点滅し、出力時に点灯します。

オートスケリング (パラメータ設定数値がわからない場合および微調整)

オートスケリングは希望の数値になるようにパラメータ1~4を自動で設定するもので、HI入力時は上限補正、L0入力時は下限補正で調整を行います。

表示値の微調整や、実際に入力して希望の数値になるように打ち込むだけで操作時の入力に対する表示値が自動設定されます。

入力については大小関係が有り、上限補正はHI入力時、下限補正はL0入力時に操作してください。

(注1) HI入力>L0入力 ただし、HI入力時の表示値とL0入力時の表示値については大小関係はありません。

(注2) パラメータPr=OFFの場合のみ実行可能。

●上限補正操作方法 (↑キーを3秒間押す)

手順	キー操作	表示および内容
①		2500Ω入力時、100表示を50表示に変更する場合 [] [] [1] [0] [0]
②	↑ 3秒間押す	(最下位桁点滅) [] [] [1] [0] [0]
③	↑および↓ 任意に変更	(最下位桁点滅) [] [] [5] [0] 50に変更
④	SET 1回押す	[] [] [5] [0] 上限補正完了。計測表示に戻る。

実行後、パラメータに下記の値が自動設定されます。

NO	名称	設定値
--1-	上限入力信号:操作時の入力信号を自動設定	2500
--2-	上限表示値:変更した表示値	50

●下限補正操作方法 (↓キーを3秒間押す)

手順	キー操作	表示および内容
①		100Ω入力時、20表示を0表示に変更する場合 [] [] [2] [0]
②	↓ 3秒間押す	(最下位桁点滅) [] [] [2] [0] (小数点が全点灯します。)
③	↑および↓ 任意に変更	(最下位桁点滅) [] [] [0] [0] 0に変更
④	SET 1回押す	[] [] [0] [0] 下限補正完了。計測表示に戻る。

実行後、パラメータに下記の値が自動設定されます。

NO	名称	設定値
--3-	下限入力信号:操作時の入力信号を自動設定	100
--4-	下限表示値:変更した表示値	0

□備考

パラメータ1,3に自動設定される数値はオートスケリング実行時点の入力で、入力変動がある場合に行くと希望の数値に合せにくいことがあります。また、パラメータ1,3に自動設定された数値は内部演算に使用する数値のため実際の入力信号と若干異なる場合があります。

各種設定の操作方法 (前面パネルを開け設定してください。)

●パラメータ設定方法

手順①→②→の順にパラメータ1~Prまで設定します。

手順	キー操作	表示および内容
①	MODE 3秒間押す	(NO点滅) [-] [-] [1] [-] パラメータ1のNO表示(パラメータ設定開始)
②	SET 1回押す	(最下位桁点滅) [] [] [1] [0] [0] パラメータ1の設定値表示
③	↑および↓ 任意に変更	<例>9.54に変更 まず数値設定 [] [9] [5] [4]
④	SET 1回押す	(小数点点滅) [] [9] [5] [4]
⑤	↑および↓ 任意に変更	[] [9] [5] [4] 次に小数点移動
⑥	SET 1回押す	(NO点滅) [-] [-] [2] [-] パラメータ1設定完了。パラメータ2のNO表示。
*		手順②~⑥を繰り返し、順次、最終パラメータPrまで設定し、設定終了。

<注1>上記操作方法の④⑤はパラメータ1,3のみで可能。

数値設定した後、小数点位置を設定します。

<注2>パラメータ8は設定内容により詳細設定になります。

パラメータ8:「A」または「b」設定しSET押した後、2点の表示値を設定します。2点に大小関係は無く1点目を設定後、SET押して2点目を設定し設定完了となります。なお、2点目は1点目と区別するため全桁小数点が点灯します。

○パラメータ設定について

1. パラメータNO表示状態(--1-など)で↑および↓で任意のパラメータへ移動できます。どのパラメータでも先送、逆戻りができます。
2. MODEを押すと、どのタイミングでも計測状態に戻ります。このとき、SETを押したところまで入力完了となります。
3. 60秒間設定変更がないと計測状態に戻ります。このときも、SETを押したところまで入力完了となります。
4. パラメータ設定中であっても計測は行われているので計測中に設定変更しても、アナログ出力など各特殊機能は動作します。SETを押して設定完了後、新しい設定で動作します。
5. キーロック(パラメータPr)ONの場合、パラメータの設定値を表示しても設定変更は出来ません。設定変更する場合は、まず、キーロックをOFFにした後に設定変更を行ってください。

<注3>パラメータA2は設定内容により詳細設定になります。

パラメータA2:「SEC」設定しSET押した後、0.1~99.9を↑および↓で設定し設定完了となります。

●比較出力値設定方法および確認方法 (比較出力付の場合のみ)

○比較出力値の設定方法

下記に AL1 の設定手順を記します。

手順	キ-操作	表示および内容
①	AL1 3秒間押す	(最下位桁点滅) <input type="text"/> <input type="text"/> <input type="text"/> <input type="text"/> 0 AL1設定値表示(AL1ランプ 早い点滅)
②	↑および↓ 任意に変更	<例>100に変更 <input type="text"/> <input type="text"/> 1 <input type="text"/> 0 <input type="text"/> 0
③	SET 1回押す	設定終了。計測表示に戻ります。

<注 1>AL2 についても同様です。

AL2 の場合は AL2 を 3 秒間押して設定変更します。

<注 2>比較出力値はパラメータ5 で設定した小数点位置で設定されます。

<注 3>設定中に MODE を押すと計測値に戻ります。

設定値の変更は SET を押して完了となります。

○比較出力値の確認方法

下記に AL1 の設定手順を記します。

手順	キ-操作	表示および内容
①	AL1 1回押す	AL1設定値表示 <input type="text"/> <input type="text"/> <input type="text"/> <input type="text"/> 0 (AL1ランプ 遅い点滅)
②	MODE 1回押す	設定確認終了。計測表示に戻ります。

<注 1>AL2 についても同様です。

AL2 の場合は AL2 を 1 回押してください。

<注 2>比較出力値はパラメータ5 で設定した小数点位置で設定されます。

<注 3>設定値表示中に MODE または AL1 を押すと計測値に戻る。

※出荷時の比較出力設定値 : AL1=0, AL2=0

●上下限モードの内容および設定方法 (比較出力付の場合のみ)

上下限モードパラメータ	内容説明	設定範囲
A□-1 上下限出力設定	H: 上限出力 (計測値 ≥ 設定値 で出力) L: 下限出力 (計測値 ≤ 設定値 で出力) oFF: 出力休止	H/L/oFF
A□-2 比較出力ホールド	oFF: (通常動作) on: 比較出力ホールドあり	oFF/on

AL1、AL2 の比較出力の内容を設定します。

AL1、AL2 のそれぞれについて設定が可能です。

※□内、1~2 (「A1-1」は AL1 の設定値の意味)

出荷時の設定値は以下の通りです。

HA44□-1 : AL1 側 : A1-1=H (上限出力)、A1-2=oFF

HA44□-2/-3 : AL1 側 : A1-1=H (上限出力)、A1-2=oFF

AL2 側 : A2-1=L (下限出力)、A2-2=oFF

○上下限モードの設定方法 設定内容は以下の通りです。

手順	キ-操作	表示および内容
①	AL1+MODE 同時に押す	(最下位桁点滅) <input type="text"/> A <input type="text"/> 1 <input type="text"/> - <input type="text"/> 1 [A1-1]の表示(AL1上下限モード開始)
②	SET 1回押す	(設定値点滅) <input type="text"/> <input type="text"/> <input type="text"/> <input type="text"/> H [A1-1]の設定値表示
③	↑および↓ 任意に変更	(設定値点滅) <input type="text"/> <input type="text"/> <input type="text"/> <input type="text"/> L <例>下限出力(L)に変更
④	SET 1回押す	(最下位桁点滅) <input type="text"/> A <input type="text"/> 1 <input type="text"/> - <input type="text"/> 2 [A1-2]の表示
⑤	SET 1回押す	(設定値点滅) <input type="text"/> <input type="text"/> o <input type="text"/> F <input type="text"/> F [A1-2]の設定値表示
⑥	↑および↓ 任意に変更	(設定値点滅) <input type="text"/> <input type="text"/> <input type="text"/> o <input type="text"/> n <例>出力ホールドあり(on)に変更
⑦	SET 1回押す	設定終了。計測表示に戻ります。

左記は AL1 の場合で、AL2 についてもこれに準じます。

AL2 の場合は、手順①で (AL2+MODE) 同時押しで AL2 上下限モードを開始します。

<注 1>手順①の同時押しのタイミングは先に MODE を押して AL1 を押してください。

MODE のみを 3 秒以上押すとパラメータ設定状態になり、AL1 を先に押すと AL1 の比較出力値を表示しますのでご注意ください。

<注 2>設定中に MODE を押すと計測値に戻ります。

設定値の変更は SET を押して完了となります。

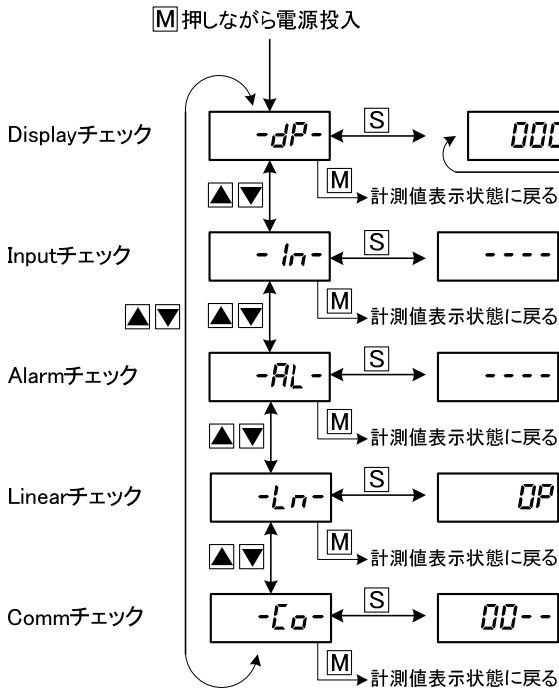
テストモード

各種機能などをテストするモードです。通常、操作する必要はありません。

○操作方法

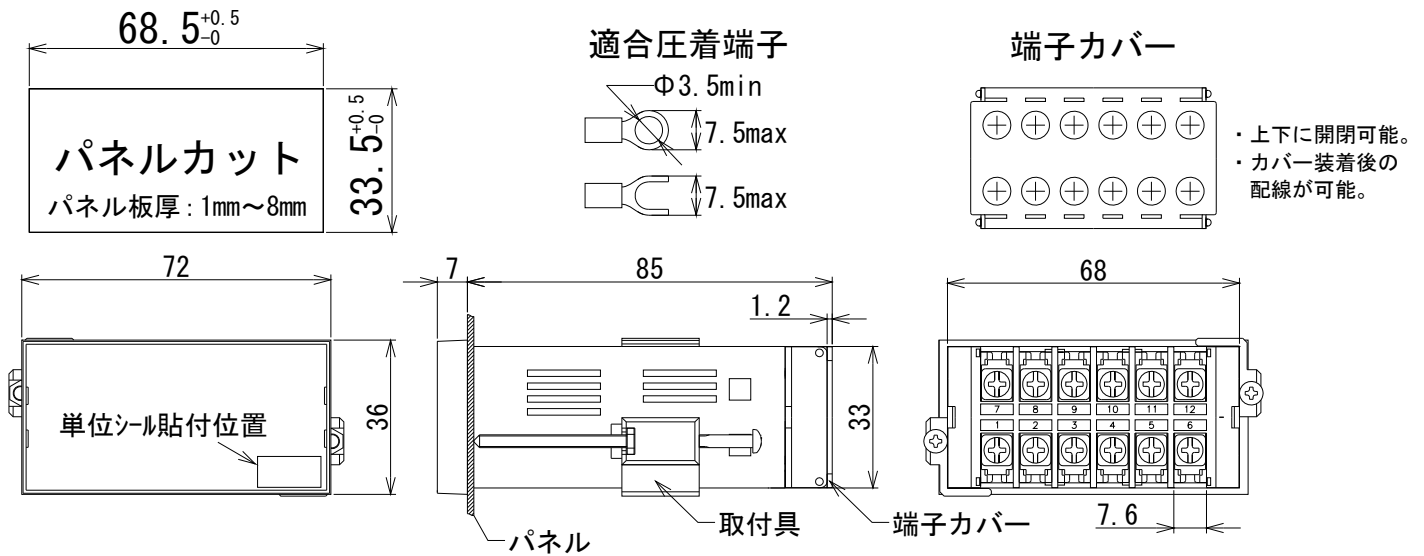
- ① **[M]**キーを押しながら電源投入する。
- ② **[▲]**キー、**[▼]**キーでテスト項目を選択して
[S]キー押しで実行します。

- ※テストモードを終了し計測値表示に戻す場合
- ① あらゆる状態で、**[M]**を押す。
 - ② 項目表示状態で30秒間各キーを触らず放置する。



項目	内容						
-In-	<ol style="list-style-type: none"> ① 入力信号の有無 (フルスケールの+20%以上) (有り: R---) ② 常に □ を表示。 ③ CNT 入力 (端子⑦) の有無 (L 表示) ④ HOLD 入力 (端子⑦) の有無 (d 表示) 						
-AL-	<ol style="list-style-type: none"> ① [AL1] を押すと AL1 出力とランプ点灯 (! 表示) ② [AL2] を押すと AL2 出力とランプ点灯 (! 表示) ③ 常に □ を表示。 ④ 常に □ を表示。 						
-Ln-	<table border="0"> <tr> <td>0P : 出力 0%</td> <td>25P : 出力 25%</td> </tr> <tr> <td>50P : 出力 50%</td> <td>75P : 出力 75%</td> </tr> <tr> <td>100P : 出力 100%</td> <td>※ [▲] [▼] キーで出力 (%) を切替。</td> </tr> </table>	0P : 出力 0%	25P : 出力 25%	50P : 出力 50%	75P : 出力 75%	100P : 出力 100%	※ [▲] [▼] キーで出力 (%) を切替。
0P : 出力 0%	25P : 出力 25%						
50P : 出力 50%	75P : 出力 75%						
100P : 出力 100%	※ [▲] [▼] キーで出力 (%) を切替。						
-Co-	通信の状態をチェック。 詳細は、別途「通信出力 取扱説明書」参照。						

外形寸法図



型式構成および入力仕様

HA44 ^①A ^②54 - ^③1 ^④C - ^⑤GHL

① 電源電圧	② 入力信号	③ 比較出力	④ リニア/通信出力	⑤ オプション
A AC85V~264V	51 100Ω~200Ω	(無) 無	(無) 無	(無) 無
E DC11V~30V	52 300Ω	1 1点リレー	A 0-5V	G リニア出力高速応答
	53 500Ω~1kΩ	2 2点リレー	B 1-5V	H ホール端子
	54 2kΩ~5kΩ	3 2点トランジスタ	C 4-20mA	L 20点折線補正(リニアライズ)
	55 10kΩ~20kΩ		D 0-10V	TM 調光表示付
	56 21kΩ~100kΩ		D1 ±10V	K5 5桁赤色表示仕様(文字高10mm)
			T RS485通信出力	

商品に関するお問い合わせは
右記へご連絡ください

HENIXへニックス株式会社

□本社

〒572-0038 大阪府寝屋川市池田新町 1-25

TEL 072-827-9510 FAX 072-827-9445

取扱説明書

デジタルスケーリングメータ
20点折線補正(リニアライズ)

□対象シリーズ

MA41-L/MA43-L/MA45-L

HA42-L/HA44-L/HA46-L

御使用前にこの取り扱い説明書をよくお読みの上、正しくお使いください。
その後、大切に保管し必要なときお読み下さい。

端子配列および標準機能（パラメータ設定など）の詳細につきましては
別途、各シリーズ取扱説明書をご参照ください。

商品に関するお問い合わせは下記へご連絡ください

Henixヘニックス株式会社

□本 社

〒572-0038 大阪府寝屋川市池田新町 1-25

TEL 072-827-9510 FAX 072-827-9445

リニアライズ概要およびリニアライズパラメータ一覧表

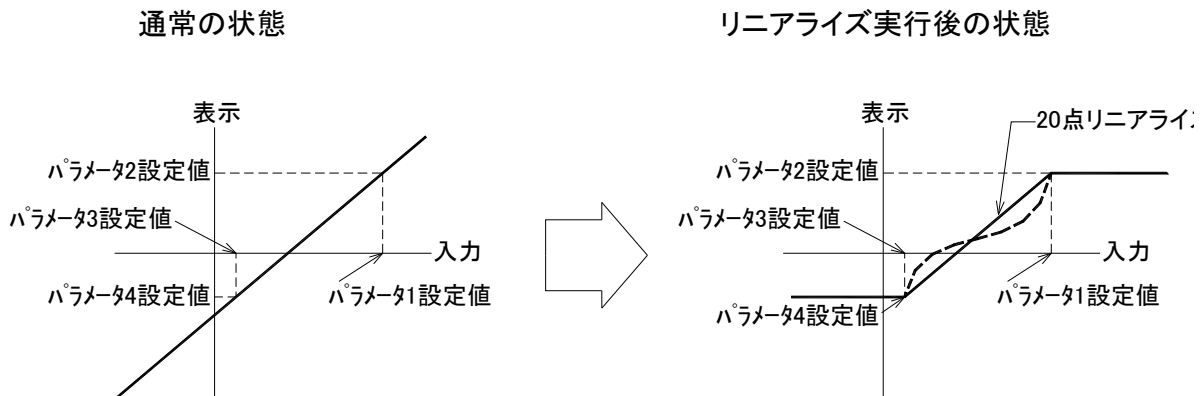
通常のパラメータ（「-1-」～「-Pr-」）とは別に、リニアライズパラメータに最大 20 点の表示値補正データを設定し、これに従って、表示します。

リニアライズ有効時、パラメータの動作が変わるもの、および、動作しなくなる項目は以下能通りです。

<重要>

パラメータ名称	変更内容説明
--1- 上限入力信号	リニアライズ入力信号は、ここで設定した数値以上は設定できません。 なお、このパラメータを変更して、リニアライズデータの中にこの数値以上のものがある場合は設定を受け付けません。
--2- 上限表示値	入力信号がこの数値以上になってもパラメータ 2 の表示値で一定になります。
--3- 下限入力信号	リニアライズ入力信号は、ここで設定した数値以下は設定できません。 なお、このパラメータを変更して、リニアライズデータの中にこの数値以下のものがある場合は設定を受け付けません。
--4- 下限表示値	入力信号がこの数値以下になってもパラメータ 4 の表示値で一定になります。
--8- セットゼロ	A または b が設定されていても oFF 設定として動作します。
-11- ゼロ固定	oFF 以外が設定されていても oFF 設定として動作します。

（注 1）上下限補正（オートスケーリング）は実行不可能となります。



●リニアライズパラメータ一覧表

リニアライズに関する数値を設定します。前面キでパラメータを設定し内部に記憶します。

設定は 20 点の入力信号と表示値をそれぞれ設定します。ただし、20 点全て設定する必要は無く必要な点数を設定してください。

パラメータ名称	内容説明	設定範囲	初期値
-Lr- 実行の有無	リニアライズの有無を設定します。 oFF : リニアライズ無 SET を押した後、動作は通常動作内容になります。 リニアライズデータが設定されていても、通常動作内容になります。設定済みのリニアライズ設定値は内部に記憶しています。 on : リニアライズ有 SET を押した後、以下の内容が表示されます。 全て何も設定されていない場合（「-----」）は「OFF」設定と同じ動作になります。 CL r : SET を押した後、リニアライズ設定値クリア（リセット）。	oFF/on/CL r	oFF
[1]	1 点目の入力信号 1 点目の入力信号を設定します。「-----」を設定した場合は無効。 1 点目の表示値 1 点目の表示値を設定します。	-19999~-----~99999 ※1	----- 1000
[2]	2 点目の入力信号 2 点目の入力信号を設定します。「-----」を設定した場合は無効。 2 点目の表示値 2 点目の表示値を設定します。	-19999~-----~99999 ※1	----- 1000
.	.	.	.
[20]	20 点目の入力信号 20 点目の入力信号を設定します。「-----」を設定した場合は無効。 20 点目の表示値 20 点目の表示値を設定します。	-19999~-----~99999 ※1	----- 1000

※1 : MA43-L/HA44-L/HA46-L/BA11-L の場合は-1999~9999 となります。

リニアライズパラメータ設定方法

手順①→②→の順に設定します。

手順	キー操作	表示および内容
①	MODE 3秒間押す	(NO点滅) <input type="text" value="-"/> <input type="text" value="-"/> <input type="text" value="1"/> <input type="text" value="-"/> パラメータ1のNO表示(パラメータ設定開始)
②	↓ 3秒間押す	<input type="text" value="-"/> <input type="text" value="L"/> <input type="text" value="r"/> <input type="text" value="-"/> リニアライズモードになります。
③	SET 1回押す	<input type="text" value="o"/> <input type="text" value="F"/> <input type="text" value="F"/> リニアライズの現在の設定状態を表示。
④	↑および↓ 任意に変更	<例>onに変更 oFF/on/CLrから設定値を選択する。
⑤	SET 1回押す	(NO点滅) <input type="text" value="["/> <input type="text" value="1"/> <input type="text" value="]"/> 1点目のNO表示。
⑥	SET 1回押す	<input type="text" value="-"/> <input type="text" value="-"/> <input type="text" value="-"/> <input type="text" value="-"/> <input type="text" value="-"/> 1点目の入力信号表示。
⑦	↑および↓ 任意に変更	<例>2.0に変更 まず数値設定。
⑧	SET 1回押す	(小数点点滅) <input type="text" value="0."/> <input type="text" value="0"/> <input type="text" value="2"/> <input type="text" value="0"/> 次に小数点移動
⑨	↑および↓ 任意に変更	<input type="text" value="."/> <input type="text" value="1."/> <input type="text" value="0."/> <input type="text" value="0."/> <input type="text" value="0."/> 1点目の表示値設定。
⑩	SET 1回押す	(最下位桁点滅) <input type="text" value="."/> <input type="text" value="1."/> <input type="text" value="0."/> <input type="text" value="0."/> <input type="text" value="0."/> 1点目の表示値設定。
⑪	↑および↓ 任意に変更	<例>400に変更 <input type="text" value="."/> <input type="text" value="4."/> <input type="text" value="0."/> <input type="text" value="0."/> 1点目設定完了。2点目のNO表示。
⑫	SET 1回押す	(NO点滅) <input type="text" value="["/> <input type="text" value="2"/> <input type="text" value="]"/> 1点目設定完了。2点目のNO表示。
*	手順⑥～⑫を繰り返し、順次、最終20点目まで設定し、設定終了。	

(注) -Lr-以外が表示されているときは▲ ▼キーで -Lr-に合わせてください。

※1 「on」を設定した場合のみ、20点入力状態になります。

※2 「-----」設定でSETを押すと計測表示に戻ります。

※3 設定値は、...-0.002←-0.001← ----- →0.001→0.002...と移動します。(MA41/MA45/HA42の場合)
MA43/HA44/HA46/BA11の場合は、...-0.02←-0.01← ----- →0.01→0.02...と移動します。

※4 入力信号と区別するため表示値には小数点が全桁点灯します。また、表示値の初期設定値は1000です。(20点共通)

重要

- (1) 20点の入力信号の設定値は、通常設定の パラメータ3<入力信号<パラメータ1 の範囲内のみ可能。この範囲を外れた設定を受け付けません。
- (2) 20点全ての入力信号および表示値には大小関係がありません。
- (3) 20点の表示値は同じ数値の設定可能。ただし、入力信号は同じ値を受け付けません。

リニアライズパラメータ設定について

1. NO表示状態([1]など)で↑および↓で任意のNOへ移動できます。どのNOでも先送、逆戻りができます。ただし、最初に「-----」が設定されている最終NOまでしか進めません。
2. MODEを押すと、どのタイミングでも計測状態に戻ります。このとき、SETを押したところまで入力完了となります。
3. 60秒間設定変更がないと計測状態に戻ります。このときも、SETを押したところまで入力完了となります。
4. パラメータ設定中であっても計測は行われているので計測中に設定変更しても、アラーム出力など各特殊機能は動作します。
5. キー操作外(パラメータPr)ONの場合、パラメータの設定値を表示しても設定変更は出来ません。設定変更する場合は、まず、キー操作外をOFFにした後に設定変更を行ってください。

オートリニアライズ（計測表示値を見ながらリニアライズする場合および微調整）

実際にリニアライズを実行して、表示値を見ながら補正及び追加が可能です。

（注1）通常設定のパラメータ3<入力信号<パラメータ1 の範囲内のみ可能。

（注2）リニアライズの有無が「on」設定の場合のみ実行可能。

（注3）全く同じ入力信号での補正は出来ません。この場合はリニアライズパラメータの設定で変更して下さい。

（注4）パラメータPr=OFFの場合のみ実行可能。

●オートリニアライズ補正操作方法（MODE+↑キーを同時に3秒間押す）

手順	キー操作	表示および内容
①		1 5 9 0 4V入力時、1590表示を1600表示に変更する場合
②	MODE+↑ 3秒同時押し	(最下位桁点滅) 1 5 9 0
③	↑および↓ 任意に変更	(最下位桁点滅) 1 6 0 0 1600に変更
④	SET 1回押す	(NO点滅) [] [] 1 [] 1点目のNO表示。
⑤	↑および↓ 任意に変更	(NO点滅) [] [] 4 [] オートリニアライズを設定するNOを選択
⑥	SET 1回押す	1 6 0 0 オートリニアライズ完了。計測表示に戻る。

※1 MODE と ↑ を同時に 3 秒間押しして下さい。

※2 任意に NO を選択できます。
ただし、入力信号が「-----」に設定されている最初の NO までとする。
・追加をする場合は最終の NO（「-----」に設定されている最初の NO）に設定してください。
・設定済の NO を修正する場合などは既に設定されている NO を選択してください。なお、その NO に上書きされます。

実行後、パラメータに下記の値が自動設定されます。（4点目を選択した場合）

	名称	設定値
[4]	4点目の入力信号	4.00
	4点目の表示値	1600

□備考

入力信号に自動設定される数値はオートリニアライズ実行時点の入力で、入力変動がある場合に行うと希望の数値に合せにくいことがあります。自動設定された数値は内部演算に使用する数値のため実際の入力信号と若干異なる場合があります。

リニアライズパラメータで10点程度設定し、オートリニアライズでさらに10点表示値を見ながら調整することをお勧めします。

●取扱説明書

<オプション -T:RS485 通信出力>

※対象シリーズ

デジタルパネルメータ

M□63/M□65/MR55/M□43/M□45/ H□44/H□46/

M□33-V6/M□36-V6 (MG シリーズを除く)

絶縁変換器

B□21/B□22/B□31

操作方法および標準機能（パラメータ設定など）の詳細につきましては別途、各シリーズ取扱説明書をご参照ください。

目次

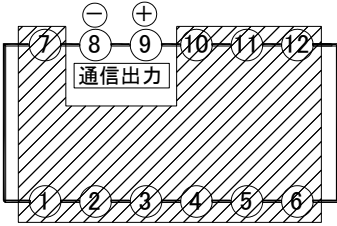
1. 端子配列および仕様	2
1.1. 端子配列	2
1.2. 通信出力仕様および配線	3
2. 通信パラメータ	4
3. プロトコル仕様 - HENIX 手順（パラメータ C0=A）	5
3.1. 通信基本仕様	5
3.2. メッセージの構成	5
3.3. ASCII コード表	5
3.4. コマンド/レスポンス仕様	6
3.4.1. データ読み込み	6
3.4.2. 書き込み許可	8
3.4.3. データ書き込み	9
3.4.4. リセット	10
3.5. レスポンスコード	10
3.6. 特記事項	10
4. プロトコル仕様 - Modbus-RTU（パラメータ C0=b）	11
4.1. メッセージの基本仕様	11
4.1.1. コマンドメッセージの構成	11
4.1.2. レスポンスメッセージの構成	11
4.1.3. ファンクションコードとレジスタ	11
4.2. コマンド/レスポンス仕様	12
4.2.1. データ読み込み	12
4.2.2. 状態取得	12
4.2.3. 書き込み許可	13
4.2.4. データ書き込み	13
4.2.5. ループバックテスト	14
4.3. データ・レジスタ仕様	14
5. 通信テスト機能（プロトコル共通）	15

1. 端子配列および仕様

1.1. 端子配列

M□63/M□43/H□44 /B□21/B□22/B□31 の場合

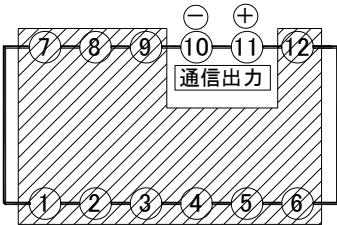
※端子⑧・⑨に通信出力 (RS485) が付きます。



NO	名称	内容
1 . 7	-----	(別途、取扱説明書参照)
8	T. A	通信出力 A(-)
9	T. B	通信出力 B(+)
10 11 12	-----	(別途、取扱説明書参照)

M□33-V6 の場合

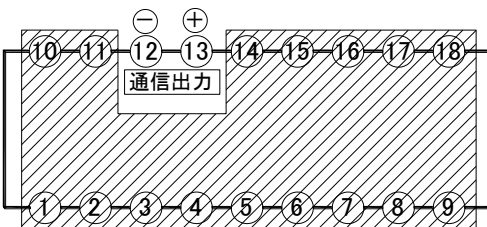
※端子⑩・⑪に通信出力 (RS485) が付きます。



NO	名称	内容
1 . 9	-----	(別途、取扱説明書参照)
10	T. A	通信出力 A(-)
11	T. B	通信出力 B(+)
12	-----	(別途、取扱説明書参照)

M□65/MR55/M□45/H□46 /M□36-V6 の場合

※端子⑫・⑬に通信出力 (RS485) が付きます。



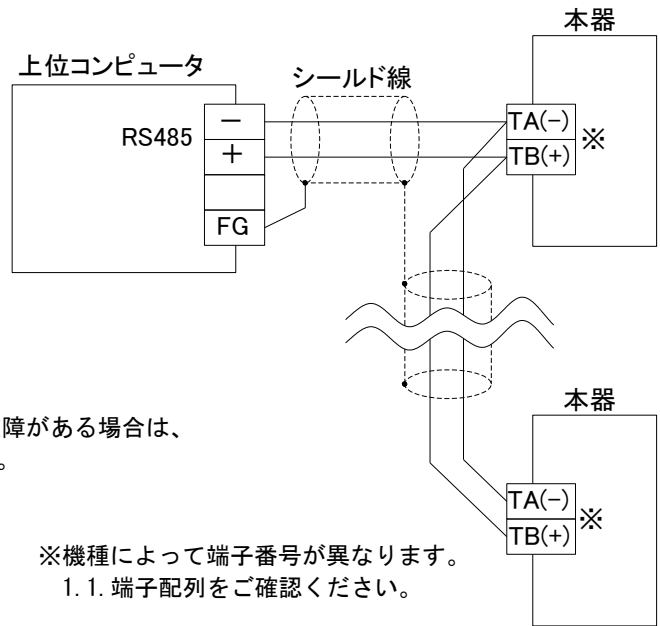
NO	名称	内容
1 . 11	-----	(別途、取扱説明書参照)
12	T. A	通信出力 A(-)
13	T. B	通信出力 B(+)
14 . 18	-----	(別途、取扱説明書参照)

1.2.通信出力仕様および配線

通信規格	EIA RS-485 に準拠
通信方式	2 線式半二重
同調方式	調歩同期
伝送速度	1200/2400/4800/9600/19200/38400 (bps)
伝送コード	ASCII/ハイリ
ネットワーク	マルチドロップ方式 (最大 1 : 31 局)
ケーブル長	最大 500m
通信内容	・表示値の読み込み ・比較出力設定値の書き込み読み込み など

●終端抵抗について

通常は特に終端抵抗を必要としませんが、信号反射やノイズで支障がある場合は、通信システム末端器に終端抵抗を挿入 (TA/TB 間) してください。
抵抗値の指定は特に在りませんが 120Ω が一般的です。



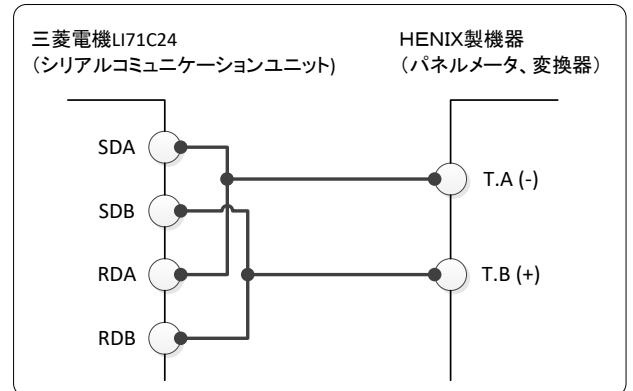
●4 線式の上位機器との接続について

4 線式インタフェースの上位機器 (PLC など) と接続する場合、配線方法が上位機器によって異なります。

2 線式以外の端子を装備した上位機器と本機を接続する場合は、上位機器側のマニュアル等で配線をご確認ください。

(ご参考)

右図は、三菱電機製 PLC の一般的な通信ユニットと本機の配線例です。PLC 側の SDA-RDA 間および SDB-RDB 間を短絡して 2 線式機器と接続します。



2. 通信パラメータ

通信出力に関する動作は通信パラメータで指定します。設定は他のパラメータと同様の前面キー操作で行います。操作方法については各シリーズの取扱説明書をご参照ください。

なお、パラメータ C0～C8 はキープロトコル（パラメータ Pr）の前に表示されます。

パラメータ名称		内容説明	設定範囲	出荷時設定
-C0-	プロトコル切替	使用する通信プロトコルを設定します。 「A」: HENIX 手順 「b」: MODBUS-RTU ※パラメータ C0 を「A」から「b」に変更した際は、必ずパラメータ C1 (ユニット NO) の設定を確認してください。	A/b	A
-C1-	ユニット NO	本機の通信ユニット NO (アドレス) を設定します。 ※パラメータ C0=「b」の場合、設定範囲は 01～99 となります。	00～99	00
-C2-	通信遅延時間	通信遅延時間は上位 PC などが「コマンドフレーム」の送信を完了してから回線をあげわたし受信可能状態になるまでの時間を設定。(10msec 単位) ※コマンドレスポンスの最適化にご使用ください。 「oFF」設定は 1～9msec 変動	oFF/on on→10～500	on 10
-C3-	通信速度	通信速度を設定。単位: bps ※19. 2=19200bps、38. 4=38400bps の意。	1200/2400/4800/9600/ 19. 2/38. 4	9600
-C4-	データ長	「7」: 7bit 「8」: 8bit	7/8	8
-C5-	ストップビット	「1」: 1bit 「2」: 2bit	1/2	2
-C6-	パリティチェック	「oFF」: パリティなし 「1」: 奇数パリティ 「2」: 偶数パリティ	oFF/1/2	oFF
-C7-	BCC チェック	「oFF」: BCC なし 「on」: BCC あり	oFF/on	on
-C8-	連続出力の有無	oFF: 応答式 (通常) on: 連続送信 (注) 通常は「oFF」設定でご使用ください。 ・本機を当社製通信表示器 (MG シリーズ) に接続する場合は、本パラメータを必ず「oFF」に設定してください。 ・「on」に設定した場合は連続送信モードで動作し、表示データ (データ読み込みレスポンス) を連続送信します。	oFF/on	oFF

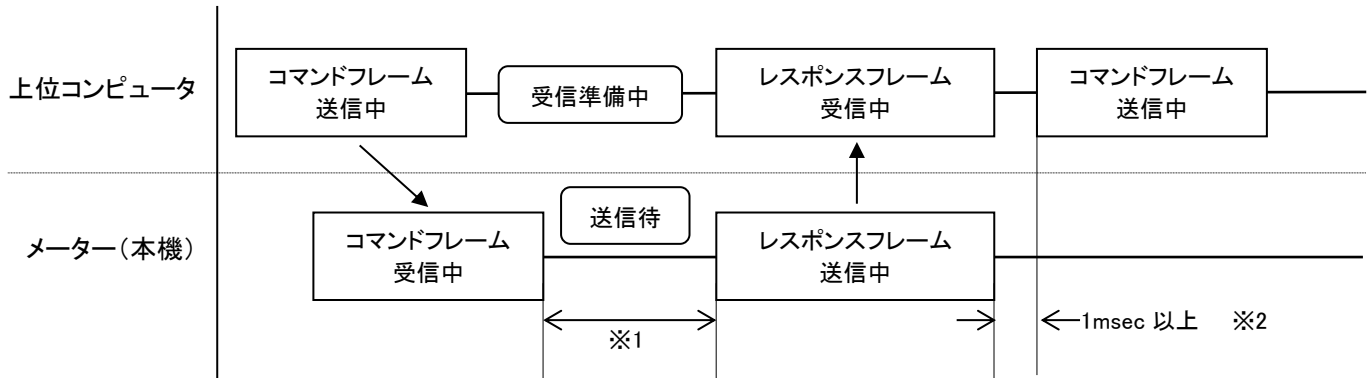
(注) Modbus-RTU (パラメータ C0=「b」) の場合、パラメータ C4、C5、C7、C8 の設定項目は表示されず、以下の内部設定値で動作します。

- ・データ長=8bit
- ・ストップビット=パラメータ C6 が「oFF」のとき 2bit, 「1」または「2」のとき 1bit
- ・パラメータ C7、C8 は「oFF」(無効)。

3. プロトコル仕様 - HENIX 手順 (パラメータ C0=A)

3.1. 通信基本仕様

メーター（本機）は上位コンピュータからの「コマンドフレーム」に対して「レスポンスフレーム」を返します。

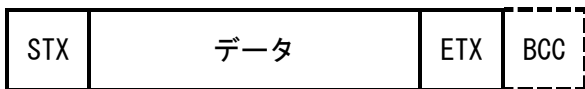


※1：通信遅延時間（パラメータ C2 で設定）

※2：上位コンピュータから連続してコマンドを送信する場合、メーターからレスポンスを受信してから 1msec 以上の時間を設けてください。

3.2. メッセージの構成

HENIX 手順におけるメッセージは以下の基本構成です。



- ・STX : メッセージの先頭を示します。コードは 02H(16 進数)です。
- ・データ : メッセージ内容を表す ASCII コードのデータです。コマンド/レスポンスの種類によって異なります。
- ・ETX : データの終了を示します。コードは 03H(16 進数)です。
- ・BCC : 誤り検出用チェックコードです。STX から ETX までの全てのキャラクタの排他的論理和で示します。パラメータ C7(BCC チェック)=[on]の場合のみ有効で「off」の場合は BCC は無く、メッセージは ETX で終了です。

3.3. ASCII コード表

以下コード表の■部分のみ使用します。(STX、ETX および 0~9、A、B、C、F とマイクス。)

上位 下位	0	1	2	3	4	5	6	7
0	NUL	DLE	SP	0	@	P	'	p
1	SOH	DC1	!	1	A	Q	a	q
2	STX	DC2	"	2	B	R	b	r
3	ETX	DC3	#	3	C	S	c	s
4	EOT	DC4	\$	4	D	T	d	t
5	ENQ	NAK	%	5	E	U	e	u
6	ACK	SYN	&	6	F	V	f	v
7	BEL	ETB	'	7	G	W	g	w
8	BS	CAN	(8	H	X	h	x
9	HT	EM)	9	I	Y	i	y
A	LF	SUB	*	:	J	Z	j	z
B	VT	ESC	+	;	K	[k	{
C	FF	FS	,	<	L	¥	l	
D	CR	GS	-	=	M]	m	}
E	SO	RS	.	>	N	^	n	~
F	SI	US	/	?	O	_	o	DEL

3.4.コマンド/レスポンス仕様

3.4.1. データ読み込み

■コマンド

データ読み込み要求メッセージ構成

STX	0	0	0	0	ETX	BCC
①	②	③	④	⑤		

①STX : スタートコード

②アドレス : 通信パラメータ C1 で設定したユニット NO

③識別子

設定内容	識別子	備考
表示データの読み込み	00	
AL1 設定値の読み込み	01	(比較出力無の場合は関係なし) 対象外の機種で指定した場合、レスポンスコードは「17」禁止エラーとなります。
AL2 設定値の読み込み	02	
AL3 設定値の読み込み	03	
AL4 設定値の読み込み	04	
リニア出力上限値の読み込み※1	05	(リニア出力無の場合は関係なし) 対象外の機種で指定した場合、レスポンスコードは「17」禁止エラーとなります。
リニア出力下限値の読み込み※1	06	
セット値・積算初期値の読み込み	07	(MK□-V6/ME□-V6/MP□-V6 シリーズでのみ有効) セット値(または積算初期値)の読み込みを行います。 MK□-V6…カウンタ:パラメータ 7、タイマ:パラメータ 4 MP□-V6…パラメータ 17 ME□-V6…パラメータ 16 対象外の機種で指定した場合、レスポンスコード「17」禁止エラーとなります。
前面ランプの状態	08	各シリーズにより前面ランプの内容が異なります。
比較出力の状態	09	(比較出力無の場合は関係なし) 対象外の機種で指定した場合、レスポンスコードは「17」禁止エラーとなります。
Aデータの読み込み ※2	0A	Aデータ(機種別データ)を読み込みます。 各機種毎のデータ内容は下表(※2 機種別データ)をご参照ください。
Bデータの読み込み ※2	0B	Bデータ(機種別データ)を読み込みます。 各機種毎のデータ内容は下表(※2 機種別データ)をご参照ください。
Cデータの読み込み ※2	0C	Cデータ(機種別データ)を読み込みます。 各機種毎のデータ内容は下表(※2 機種別データ)をご参照ください。

※1 : 各シリーズ別の読み込むパラメータ NO は以下の通りです。

シリーズ名 識別子	MD65/MT□-V6/ME□-V6/MP□-V6	左記以外
05	パラメータ「-L2-」	パラメータ「-L1-」
06	パラメータ「-L3-」	パラメータ「-L2-」

※2 : 機種別データ

機種名称	シリーズ	Aデータ	Bデータ	Cデータ
瞬時積算メータ	MP□-V6、ME□-V6	瞬時側データ	積算側データ	表示値 (*2)
比率計	MT□-V6、MD65	A側データ	B側データ	比率データ
カウンタ/タイマ	MK□-V6	セット値 (*1)	表示値 (*2)	カウント値 (*3)
その他の機種	上記以外	表示値 (*2)	表示値 (*2)	表示値 (*2)

(*1) セット値はカウンタの時パラメータ 7、タイマの時パラメータ 4 の設定値となります。

(*2) 「表示値」で読み込めるデータは、識別子=00(表示データの読み込み)と同じ値となります。

(*3) タイマの場合の C データは表示値となります。

④ETX : エンドコード

⑤BCC : BCC データ (通信パラメータ C7=on の場合)

■レスポンス

データ読み込み応答メッセージ構成

STX	0	0	0	0	0	0	0	0	0	0	0	ETX	BCC
①	②	③	A	B	C	D	E	F	G	⑤	⑥		
④													

①STX : スタートコード

②アドレス : 通信パラメータ C1 で設定したユニット NO

③レスポンスコード (3.5. レスポンスコード参照)

④数値データ

数値データは必ず7桁で表します。なお、符号桁は10⁶桁(最上位桁)でプラスの場合は0(30H)、マイナスの場合は-(2DH)のどちらかになります。また、時間表示などで時分区切りの「-」も-(2DH)となります。なお、小数点は無視されます。

(例)

表示データ	ASCII コード						
	A	B	C	D	E	F	G
1	30H	30H	30H	30H	30H	30H	31H
999999	30H	39H	39H	39H	39H	39H	39H
-1	2DH	30H	30H	30H	30H	30H	31H
-199999	2DH	31H	39H	39H	39H	39H	39H
99-59	30H	30H	39H	39H	2DH	35H	39H
1.00	30H	30H	30H	30H	31H	30H	30H

「08」 前面ランプの状態について

前面ランプの状態は7桁で表し、その内容は以下の通り7桁で点灯/消灯を表示します。

前面ランプの状態	④ ASCII コード						
	A	B	C	D	E	F	G
消灯	30H 固定 (0)	30H 固定 (0)	30H 固定 (0)	30H 固定 (0)	30H 固定 (0)	30H 固定 (0)	30H (0)
点灯							31H (1)

「09」 比較出力の状態について

比較出力 AL1/AL2/AL3/AL4 各出力と G0 出力の出力状態は7桁で表し、その内容は以下の通りとなります。

④ ASCII コード						
A	B	C	D	E	F	G
30H 固定 (0)	30H 固定 (0)	AL4 の状態 ※	AL3 の状態 ※	AL2 の状態 ※	AL1 の状態 ※	G0 の状態 ※

※ : 出力の状態 30H (0) : 出力 OFF 状態 31H (1) : 出力 ON 状態

⑤ETX : エンドコード

⑥BCC : BCC データ (通信パラメータ C7=on の場合)

■データ読み込み通信例

ユニット NO. 「02」 の表示値読み込み。メータから表示値「3656」が返答された場合。

・データ読み込みメッセージ(上位 PC 側)

STX	0	2	0	0	ETX	BCC
02H	30H 32H	30H 30H	03H	03H		

BCC : STX から ETX までの排他的論理和。

03H=02H XOR 30H XOR 32H XOR 30H XOR 30H XOR 03H

※ XOR : 排他的論理和演算

・応答メッセージ(メータ側)

STX	0	2	0	0	0	0	0	3	6	5	6	ETX	BCC
02H	30H 32H	30H 30H	30H 30H 30H 33H 36H 35H 36H	03H	35H								

3.4.2. 書き込み許可

データの書き込みを行う場合、まず、書き込み許可の送信を行ってください。(電源投入時は書き込み禁止状態になっています。)
ただし、表示データについては書き込み許可/禁止の状態に関係なく書き込み可能です。(MZ36-V6 シリーズのみ)
なお、「データの書き込み許可」にした場合、「書き込み禁止」にするまで、および、電源 OFF まで書き込み許可状態となります。

■コマンド

書き込み許可要求メッセージ構成

STX	0	0	1	F	ETX	BCC
①	②	③	④	⑤		

- ①STX : スタートコード
- ②アドレス : 通信パラメータ C1 で設定したユニット N0
- ③識別子

設定内容	識別子
書き込み禁止	0F
書き込み許可	1F

注 : パラメータのキープロテクトは関係なし。

- ④ETX : エンドコード
- ⑤BCC : BCC データ (通信パラメータ C7=on の場合)

■レスポンス

書き込み許可応答メッセージ構成

STX	0	0	0	0	ETX	BCC
①	②	③	④	⑤		

- ①STX : スタートコード
- ②アドレス : 通信パラメータ C1 で設定したユニット N0
- ③レスポンスコード (3.5. レスポンスコード参照)
- ④ETX : エンドコード
- ⑤BCC : BCC データ (通信パラメータ C7=on の場合)

3.4.3. データ書き込み

比較出力（AL）設定値などの内部データの書き込みが可能です。
書き込み許可状態でのみ書き込み可能です。書き込み許可については書き込み許可コマンドをご参照ください。

■コマンド

データ書き込み要求メッセージ構成

STX	0	0	1	2	0	0	0	0	0	0	0	ETX	BCC
①	②	③	④				⑤	⑥					

- ①STX：スタートコード
- ②アドレス：通信パラメータ C1 で設定したユニット N0
- ③識別子

設定内容	識別子	備考
表示データの書き込み	1 0	(MZ36-V6 シリーズでのみ有効)
AL1 設定値の書き込み	1 1	(比較出力無の場合は関係なし) 対象外の機種で指定した場合、レスポンスコードは「17」禁止エラーとなります。
AL2 設定値の書き込み	1 2	
AL3 設定値の書き込み	1 3	
AL4 設定値の書き込み	1 4	
リア出力上限値の書き込み※1	1 5	(リア出力無の場合は関係なし) 対象外の機種で指定した場合、レスポンスコードは「17」禁止エラーとなります。
リア出力下限値の書き込み※1	1 6	
セット値・積算初期値の書き込み	1 7	(MK□-V6/MP□-V6/ME□-V6 シリーズでのみ有効) セット値(または積算初期値)の書き込みを行います。 MK□-V6…カウンタ：パラメータ 7、タイム：パラメータ 4 MP□-V6…パラメータ 17 ME□-V6…パラメータ 16 対象外の機種で指定した場合、レスポンスコード「17」禁止エラーとなります。

※1：各シリーズ別の書き込むパラメータ N0 は以下の通りです。

シリーズ名 識別子	MD65/MT□-V6/ME□-V6/MP□-V6	左記以外
1 5	パラメータ「-L2-」	パラメータ「-L1-」
1 6	パラメータ「-L3-」	パラメータ「-L2-」

④数値データ

数値データは必ず 7 桁の 10 進数で表します。符号桁は 10⁶ 桁（最上位桁）でプラスの場合は 0（30H）、マイナスの場合は -（2DH）のどちらかになります。なお、小数点は無視されます。

(例)

表示データ	ASCII コード						
	A	B	C	D	E	F	G
1	30H	30H	30H	30H	30H	30H	31H
999999	30H	39H	39H	39H	39H	39H	39H
-1	2DH	30H	30H	30H	30H	30H	31H
-199999	2DH	31H	39H	39H	39H	39H	39H
1.00	30H	30H	30H	30H	31H	30H	30H

- ⑤ETX：エンドコード
- ⑥BCC：BCC データ（通信パラメータ C7=on の場合）

■レスポンス

データ書き込み応答メッセージ構成

STX	0	0	0	0	ETX	BCC
①	②	③	④	⑤		

- ①STX：スタートコード
- ②アドレス：通信パラメータ C1 で設定したユニット N0
- ③レスポンスコード（3.5. レスポンスコード参照）
- ④ETX：エンドコード
- ⑤BCC：BCC データ（通信パラメータ C7=on の場合）

3.4.4. リセット

注) MP□-V6 / ME□-V6 / MK□-V6 / ML□-V6 シリーズのみ使用可。

外部リセット端子、前面キーによるリセットと同等のリセット機能を実行します。

リセットは書き込み許可状態でのみ実行可能です。書き込み許可については書き込み許可コマンドをご参照ください。

■コマンド

リセット要求メッセージ構成

STX	0	0	1	C	ETX	BCC
①	②		③		④	⑤

- ①STX : スタートコード
- ②アドレス : 通信パラメータ C1 で設定したユニット No
- ③識別子 1C (16 進数: 31H 43H)
- ④ETX : エンドコード
- ⑤BCC : BCC データ (通信パラメータ C7=on の場合)

■レスポンス

リセット応答メッセージ構成

STX	0	0	0	0	ETX	BCC
①	②		③		④	⑤

- ①STX : スタートコード
- ②アドレス : 通信パラメータ C1 で設定したユニット No
- ③レスポンスコード (3.5. レスポンスコード参照)
- ④ETX : エンドコード
- ⑤BCC : BCC データ (通信パラメータ C7=on の場合)

3.5. レスポンスコード

コード	名称	内容
00	正常終了	通常の動作。
11	メーターエラー	エラー表示中の場合およびパラメータなどキー設定中。
12	BCC エラー	受信した BCC と計算した BCC が異なる。 BCC がない。(BCC 有りの場合)
13	パリティエラー	コマンドフレームのキャラクタでパリティエラーが発生。
14	フォーマットエラー	受信したフレームが所定バイト数を超えている。 規定外の ASCII コードが指定されている。(数値データなどで)
15	オーバーランエラー	コマンドフレームのキャラクタでオーバーランエラーが発生。
16	フレーミングエラー	コマンドフレームのキャラクタでフレーミングエラー (ストップビットが「0」) が発生。
17	禁止エラー	書き込み禁止状態で書き込みを要求した。 コンパレータ出力無しなのに、AL 設定値変更を要求した。
18	エリアエラー	設定範囲外の設定を要求した。

※複数のエラーが発生した場合は、エラーコードの小さいものをレスポンスする。

3.6. 特記事項

- ①規定外のフレームを受信してもエラーレスポンスを返しません。
- ②ETX を受信する前に再度 STX を受信した場合は、後から受信した STX が有効となり、それ以前に受信した内容はクリアします。
- ③パラメータのキープロテクト(--Pr) が ON であっても通信動作には影響しません。キープロテクトは無視されます。
- ④ユニット No が本機のパラメータ設定と異なるコマンドメッセージにはレスポンスを返しません。
- ⑤通信動作中でもパラメータ設定操作が可能です。

4. プロトコル仕様 – Modbus-RTU (パラメータ C0=b)

パラメータ C0=「b」設定時の通信手順は Modbus-RTU で動作します。本機はスレーブとなります。

4.1. メッセージの基本仕様

4.1.1. コマンドメッセージの構成

①アドレス	②ファンクションコード	③データ部	④エラーチェックコード
1バイト	1バイト	nバイト	2バイト

- ①アドレス … 本機の通信設定パラメータ-C1-の「ユニット No」。
- ②ファンクションコード … 本機への指令内容を示すコード
- ③データ部 … ファンクションコードに付随するデータ
- ④エラーチェックコード … CRC-16 ($X^{16}+X^{15}+X^2+1$)

【重要】 マスタ機器は本機または他機器からのレスポンス受信後、本機宛てのコマンドを送信する前に 30msec 以上の間隔を設けてください。
 また、HENIX 製品以外のスレーブ機器を同一通信経路上に接続している環境で通信エラー（無応答）が発生する場合はマスタ側の送信間隔を上記より長い時間に調整してください。（50msec, 100msec 等）
 特に本機の最大レスポンス長(17バイト)を超えるレスポンス長の機器が存在する場合にご注意ください。

4.1.2. レスポンスメッセージの構成

【正常時のレスポンス】

本機はコマンドメッセージ（指令内容）に対する実行結果をレスポンスとして返します。
 正常時のレスポンスの詳細については、各メッセージの解説をご参照ください。

【異常時のレスポンス】

コマンドメッセージの内容に誤りがある場合など、本器がコマンドを実行できない異常が発生した場合は、エラーレスポンスを返します。エラーレスポンスの構成は以下の通りです。

フィールド名	値	バイト数
①アドレス	本機のアドレス	1
②ファンクションコード	??H+80H (*1)	1
③エラーコード(データ部)	(*2)	1
④エラーチェックコード	CRC	2

(*1) コマンドメッセージのファンクションコードに 80H を加えたコードとなります。

(*2) エラーコード一覧

エラーコード	意味	説明
01H	不正ファンクション	本機が未サポートのファンクションコードが指定されました。
02H	不正 ID	不明な ID か、そのコマンドでは使用できない ID が指定されました。
03H	不正データ	データの数や範囲の指定に誤りがあります。
04H	ライトプロテクト	書き込み禁止状態のため、書き込みコマンド実行不可。
05H	機器エラー	本機がエラー表示中や操作中のため、コマンドが実行できません。

【レスポンスなし（無応答）】

下記の条件に該当する場合、本機はコマンドに対する応答(レスポンス)を返しません。

- ・ ブロードキャストのコマンドメッセージには応答を返しません。
- ・ 本機の Modbus-RTU アドレス（ユニット No）以外へのコマンドメッセージを受信した場合
- ・ コマンドメッセージ中のエラーチェックコード（CRC）に誤りがある場合
- ・ 通信エラー（パリティエラーなど）が発生した場合
- ・ フレームの途中で 3.5 キャラクタ伝送時間以上の無通信を検出した場合

4.1.3. ファンクションコードとレジスタ

本機で使用するファンクションコードの一覧を以下に示します。一覧に無いファンクションコードは使用不可です。

ファンクションコード	機能	対象レジスタ	レジスタ番号	ブロードキャスト
02H	ステータス読み取り	入力レジスタ	1XXXX	不可
03H	データ読み込み	保持レジスタ	4XXXX	不可
05H	スイッチ切り替え	コイル	0XXXX	可
08H	テスト機能	なし	—	不可
10H	データ書き込み	保持レジスタ	4XXXX	可

4.2. コマンド/レスポンス仕様

4.2.1. データ読み込み

本機の計測データ、設定データ等を読み出します。

読み込み開始 ID から 4 ワード分 (8 桁) の 1 データを読み込みます。複数のデータを一括で読み込むことはできません。読み込みデータは保持レジスタ (レジスタ番号=4XXXX) が対象となります。

■コマンド (8 バイト)

フィールド名		値
アドレス		
ファンクションコード		03H
読み込み開始 ID (*1)	上位	
	下位	
読み込みワード数 (*2)	上位	00H
	下位	04H
CRC	上位	
	下位	

(*1) ID は「2. データ・レジスタ仕様」を参照。

(*2) ワード数は 4 固定です。

■レスポンス (13 バイト)

フィールド名		値
アドレス		
ファンクションコード		03H
データバイト数		08H
読み込みデータ (符号)	上位	
読み込みデータ (10 ⁶ 桁)	下位	
読み込みデータ (10 ⁵ 桁)	上位	
読み込みデータ (10 ⁴ 桁)	下位	
読み込みデータ (10 ³ 桁)	上位	
読み込みデータ (10 ² 桁)	下位	
読み込みデータ (10 ¹ 桁)	上位	
読み込みデータ (10 ⁰ 桁)	下位	
CRC	上位	
	下位	

(注) 読み込みデータの詳細は「4.3. データ・レジスタ仕様」をご参照ください。

4.2.2. 状態取得

本機の現在の各種状態データ (比較出力の ON/OFF 状態など) を一括で取得します。

個々の状態を個別の ID を指定して読み出すことはできません。

状態データは入カステータス (レジスタ番号=1XXXX) が対象となります。

■コマンド (8 バイト)

フィールド名		値
アドレス		
ファンクションコード		02H
読み込み開始 ID (*1)	上位	00H
	下位	00H
読み込みデータ数 (*2)	上位	00H
	下位	08H
CRC	上位	
	下位	

(*1) ID は 0000H 固定です。

(*2) 読み込みデータ数は 8 固定です。

■レスポンス (6 バイト)

フィールド名		値
アドレス		
ファンクションコード		02H
データバイト数		01H
状態データ ※		
CRC	上位	
	下位	

※状態データの構成は下記参照。

※状態データの構成

比較出力と前面ランプの状態が「状態データ」フィールドに以下のビット構成で格納されます。

MSB				LSB				
状態データ	0	LP1	LP0	AL4	AL3	AL2	AL1	G0

(注) 上位 1 ビットは予備 (0 固定)

●比較出力 AL1~AL4, G0 の状態

状態データの該当ビット	比較出力状態
0	出力 OFF
1	出力 ON

●前面ランプの状態

状態データの該当ビット		ランプ状態
LP1	LP0	
0	0	消灯
0	1	点灯
1	0	点滅

4.2.3. 書き込み許可

データ書き込みの許可または禁止を本機に指示します。

本機に対するデータ書き込みの前に、書き込み許可モードに切り替える必要があります。

(電源投入時は書き込み禁止モードになっています。)

ただし、表示データについては書き込み許可／禁止の状態に関係なく書き込み可能です。(MZ36-V6 シリーズのみ)

■コマンド (8 バイト)

フィールド名		値
アドレス		
ファンクションコード		05H
切り替え対象 ID (*1)	上位	00H
	下位	00H
書き込み許可／禁止 (*2)	上位	
	下位	
CRC	上位	
	下位	

■レスポンス (8 バイト)

フィールド名		値
アドレス		
ファンクションコード		05H
切り替え対象 ID	上位	00H
	下位	00H
書き込み許可／禁止	上位	
	下位	
CRC	上位	
	下位	

(*1) 切り替え対象 ID は 0000H 固定です。

(*2) 「書き込み許可／禁止」フィールドにセットする値は下記の通りです。

書き込み許可／禁止	セットする値
許可	FF00H
禁止	0000H

4.2.4. データ書き込み

設定値などのデータを本機に書き込むときに使用します。書き込み許可モードのときのみ実行可能です。

一度に書き込めるデータはひとつの設定値のみです。複数の設定値を一括で書き込むことはできません。

指定した書き込み開始 ID から 4 ワード分の値を、書き込みデータ 1~4 で指定する値 (8 桁データ) に書き換えます。

データ書き込みは保持レジスタ (レジスタ番号=4XXXX) が対象となります。

■コマンド (17 バイト)

フィールド名		値
アドレス		
ファンクションコード		10H
書き込み開始 ID (*1)	上位	
	下位	
書き込みワード数 (*2)	上位	00H
	下位	04H
書き込みバイト数 (*3)		08H
書き込みデータ (符号)	上位	
書き込みデータ (10 ⁶ 桁)	下位	
書き込みデータ (10 ⁵ 桁)	上位	
書き込みデータ (10 ⁴ 桁)	下位	
書き込みデータ (10 ³ 桁)	上位	
書き込みデータ (10 ² 桁)	下位	
書き込みデータ (10 ¹ 桁)	上位	
書き込みデータ (10 ⁰ 桁)	下位	
CRC	上位	
	下位	

■レスポンス (8 バイト)

フィールド名		値
アドレス		
ファンクションコード		10H
書き込み開始 ID	上位	
	下位	
書き込みワード数	上位	00H
	下位	04H
CRC	上位	
	下位	

(*1) ID は「2. データ・レジスタ仕様」を参照。

(*2) 書き込みワード数は 4 固定です。

(*3) 書き込みバイト数は 8 固定です。

(注) 書き込みデータの詳細は「4.3. データ・レジスタ仕様」をご参照ください。

4.2.5. ループバックテスト

本機と上位装置が Modbus-RTU プロトコルで正常に通信できるかをチェックします。
 コマンドメッセージフレームの内容がそのままレスポンスとして折り返されていれば正常です。

■コマンド (8 バイト)

フィールド名		値
アドレス		
ファンクションコード		08H
診断サブコード	上位	00H
	下位	00H
ユーザーデータ ※	上位	
	下位	
CRC	上位	
	下位	

※任意の1ワードのデータを使用可

■レスポンス (8 バイト)

フィールド名		値
アドレス		
ファンクションコード		08H
診断サブコード	上位	00H
	下位	00H
ユーザーデータ	上位	
	下位	
CRC	上位	
	下位	

正常応答の場合のレスポンスは、コマンドと全く同じメッセージ列になります。

4.3. データ・レジスタ仕様

本機の Modbus-RTU 通信で使用するデータ・レジスタ一覧を以下に示します。

レジスタ分類	レジスタ番号	ID (*1)	データ名称	ワード数	属性 (*2)	データ仕様
保持レジスタ	40001	0000H	表示データ (*6)	4	R	ASCII コード 8 桁 (*5)
	40005	0004H	AL1 設定値	4	R/W	ASCII コード 8 桁 (*5)
	40009	0008H	AL2 設定値	4	R/W	ASCII コード 8 桁 (*5)
	40013	000CH	AL3 設定値	4	R/W	ASCII コード 8 桁 (*5)
	40017	0010H	AL4 設定値	4	R/W	ASCII コード 8 桁 (*5)
	40021	0014H	リニア出力上限値	4	R/W	ASCII コード 8 桁 (*5)
	40025	0018H	リニア出力下限値	4	R/W	ASCII コード 8 桁 (*5)
	40029	001CH	セット値, 積算初期値 (*3)	4	R/W	ASCII コード 8 桁 (*5)
	40033	0020H	瞬時表示データ (*4)	4	R	ASCII コード 8 桁 (*5)
	40037	0024H	積算表示データ (*4)	4	R	ASCII コード 8 桁 (*5)
入力ステータス	10001	0000H	比較出力 G0 状態	1	R	
	10002	0001H	比較出力 AL1 状態	1	R	
	10003	0002H	比較出力 AL2 状態	1	R	
	10004	0003H	比較出力 AL3 状態	1	R	
	10005	0004H	比較出力 AL4 状態	1	R	
	10006	0005H	前面ランプの状態	1	R	
	10007	0006H	(予備)	1	R	常時 0
	10008	0007H	(予備)	1	R	常時 0
コイル	00001	0000H	書き込み許可/禁止	1	W	

(*1) コマンドメッセージにセットする ID にはこの値を使用します。

(*2) R: リードのみ可、W: ライトのみ可、R/W: リードライト可、を示します。

(*3) MK□-V6/ME□-V6/MP□-V6 シリーズのみ。

(*4) ME□-V6/MP□-V6 シリーズのみ。

(*5) 4 ワード (8 桁) データの並び順は下記の通りです。

(*6) 表示データの書き込みは MZ36-V6 シリーズのみ。読み込みは全機種で可能。

□読み込み/書き込みデータのフォーマット

例) 比較出力 AL1 設定値="123456" のときのデータ構成

レジスタ番号	40005	40006	40007	40008
ID	0004H			
数値 (ASCII)	0	1	2	3 4 5 6
数値 (16 進数)	20H	30H	31H	32H 33H 34H 35H 36H
位	符号	十万	万	千 百 十 一

※1 ※2

- ・(※1) ブランク (20H) 固定。
- ・(※2) 負の数の場合はマイナス (2DH)。正の数の場合はゼロ (30H)。
- ・製品の表示桁数範囲外のデータ (例えば 4 桁表示機種の 5 桁以上の桁) はゼロ (30H) となります。

5. 通信テスト機能（プロトコル共通）

本テスト機能は接続相手（上位 PC、親機等）からの通信コマンドを正しく受信できるかをテストします。

RS485 通信の接続およびパラメータ設定に問題がないかチェックしたい場合に使用してください。

（注 1）通信テストを行う際はホスト機器と当社製品を 1 対 1 で接続し、他機器宛のデータが流れないようにしてください。

（注 2）受信のみ行い、通信コマンドに対する応答は返しません。

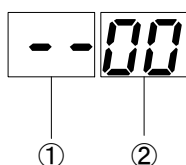
（注 3）本テストはコマンドのデータフォーマットおよび BCC/CRC をチェックするもので、コマンドの内容はチェックしていません。

本テスト機能で正常となる場合、配線および通信パラメータ設定（C0～C8）は問題ないと考えられます。

テストモードで正常となるにも関わらず、計測モードで通信できない場合は、上位からのコマンド内容をご確認ください。

テストモードへの切替え方および通信機能テストの呼び出し方は、各機種の取扱説明書をご覧ください。

■通信テスト中の表示内容



①エラー状態表示

最後に発生したエラーの種類を表示します。

表示	エラー内容
--	エラー未発生
EA	アドレス異常（ユニット No 不一致）
EC	CRC 不一致（MODBUS-RTU プロトコル設定時のみ）
EB	BCC 不一致（HENIX プロトコル選択時のみ）
ES	STX なし（HENIX プロトコル選択時のみ）
EE	ETX なし（HENIX プロトコル選択時のみ）
EF	フレームサイズ異常（最小未満または最大超え）

②正常フレーム受信数表示

正常に受信できたフレーム数を 10 進数で累積表示します。

※上位からコマンドを送信しても表示が "--00" から変化しない場合は、配線および通信パラメータ設定（C0～C8）に間違いがないかご確認ください。

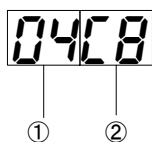
■通信テスト中のキー操作仕様

入力キー	動作仕様	表示内容
▲	エラー状態表示、正常フレーム受信数をクリアします。	--00
▼	最後に受信したフレームのデータを確認するモードに入ります。（下記、データ確認モード参照）	（下記、データ確認モード参照）
S	通信テストを終了し、テスト機能選択状態に戻ります。	-Co-
M	テストモードを終了し、計測モードに戻ります。	

■データ確認モード

最後に受信したデータの中身を参照するモードです。

現在のオフセット位置（先頭からのバイト数）とそのオフセット位置の受信データを表示することができます。



①オフセット位置（10 進数）

先頭から何バイト目であるかを示します。

1 バイト目（先頭）が 01 となります。

最終バイト（末尾）のとき小数点が点灯します。

②データ（16 進数）

現在のオフセット位置のデータを示します。

・データ確認モード時のキー操作

入力キー	動作仕様
▲	オフセットを 1 バイト戻します。
▼	オフセットを 1 バイト進めます。
S	データ確認モードを終了し、通信テストの待機状態に戻ります。

商品に関するお問い合わせは下記へご連絡ください

Henixヘニックス株式会社

□本 社

〒572-0038 大阪府寝屋川市池田新町 1-25

TEL 072-827-9510 FAX 072-827-9445