

# 大型表示盤 取扱説明書

御使用前にこの取り扱い説明書をよくお読みの上、正しくお使いください。  
その後、大切に保管し必要なときお読み下さい。

## 御使用上の注意事項

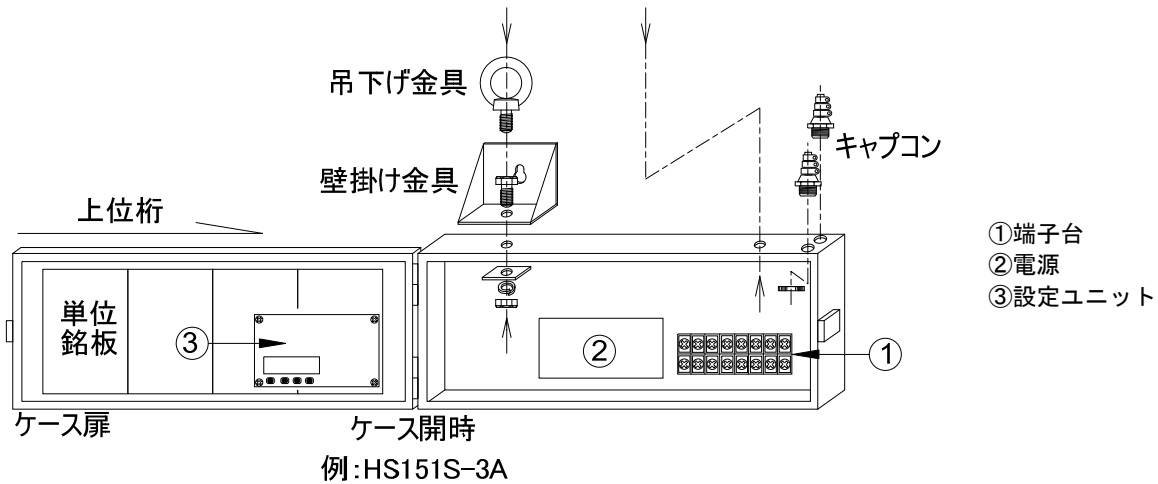
本製品は精密機器ですので取り扱いには十分御注意ください。

1. 設置場所は下記の場所を避けて下さい。
  - ・直射日光が当たる場所や周囲温度が $-10\sim 50^{\circ}\text{C}$ の範囲を越える場所
  - ・腐食性ガス(特に硝化ガス、アンモニアガスなど)や可燃性ガスのある場所
  - ・塵埃、塩分、鉄粉が多い場所
  - ・振動、衝撃の激しい場所
  - ・相対湿度が $25\sim 85\%$ の範囲を越える場所や温度変化が急激で結露するような場所
  - ・水、油、薬品などの飛来がある場所
  - ・ラジオノイズの影響が考えられる場所
2. 各種アナログ出力機器との接続について  
ノイズによる誤動作防止として次の対策をとって下さい。
  - ・入力ラインに1芯シールド線を御使用下さい。
  - ・入力ラインは高圧線や動力線との平行配線、同一電線管配線を避け、必ず単独配管とし、できるだけ短く配線して下さい。
3. 供給電源について  
電源に大きなノイズがのっている場合には、誤動作の原因になりますのでノイズカットリッスなどを御利用下さい。  
また、頻繁な電源のON/OFFは避けて下さい。内部記憶素子異常になることが有ります。

## □保証範囲

- (1) この製品の保障期間は納入後1年間と致します。保障期間内に弊社の責による故障が生じた場合には、その機器の故障部分の修理または交換を行います。  
ただし、次に該当する場合にはこの保証の対象範囲から除外させていただきます。
  - ①お客様の不当な取り扱い、または使用による場合
  - ②故障原因が納入品以外の事由による場合
  - ③弊社以外の改造、または修理による場合
  - ④その他、天災・災害・戦争などで弊社の責にない場合なお、ここでいう保証は納入品単体の保証を意味し納入品の故障により誘発される災害はご容赦いただきます。
- (2) この製品は、人命に関わるような状況の下で使用される機器、あるいはシステムに用いられることを目的として設計・製造されたものではありません。

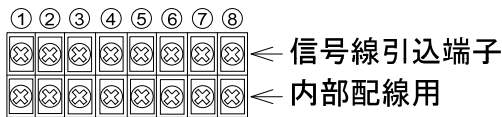
## 内部構成



本体ケース上部に2箇所キャプコンが取り付けます。入力信号引込用及びAC電源引込用として御使用下さい。  
 取付金具は上記の通り本体ケース上部の取付穴にセットしてください。  
 ※機種によりキャプコン取り付け穴は背面および底面に空いていますので場所は自由にご選択ください。

## 端子配列

配線は、下記の端子参照の上、入力線およびAC電源を表示盤内の端子台へ配線してください。



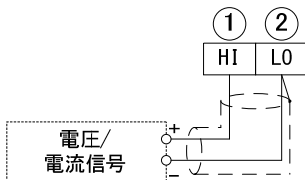
| NO | 名称     | 内容                          |
|----|--------|-----------------------------|
| 1  | HI (+) | 入力信号 (HI+)                  |
| 2  | L0 (-) | 入力信号 (L0-)                  |
| 3  | アキ     |                             |
| 4  | COM    | COM 端子                      |
| 5  | HOLD   | ホールド 端子                     |
| 6  | F. G   | フレームグラウンド                   |
| 7  | POWER  | 電源電圧 (AC85V~264V 50Hz/60Hz) |
| 8  |        |                             |

### ⚠注意

- 電源電圧は使用可能範囲内で御使用下さい。使用可能範囲外で使用しますと火災・感電・故障の原因となります。
- アース線(工場アースラインおよびシャーシアースライン)は、必ず、端子⑥(F. G)へ配線してください。

※多段重ねの場合は、最上段(1段目)の端子⑦⑧(AC POWER)に電源を配線してください。(2段目以降は内部配線しています。)

### ●入力信号の配線



### ⚠注意

- 入力信号のシールド線は、必ず、端子②(L0)へ配線してください。
- 入力に仕様外の信号入力を加えると破損します。

### ●ホールド端子(端子⑤)

COM(端子④)と短絡している間、表示値保持します。ただし、パラメタ10=OFFの場合は動作しません。

- 端子④(COM)との短絡で動作
- ON時、約7.4mA流れます。内部抵抗1.5kΩ
- 最小ON巾: 30msec
- 負論理入力(無電圧入力)
- オープンコレクタ(NPN)入力する場合(以下のものをご使用ください。)  
ON時: 残留電圧3V以下 OFF時: 漏れ電流2mA以下

# パラメータ一覧表

表示に関する数値をパラメータに設定します。設定ユニットのキでパラメータを設定し内部に記憶します。

| パラメータ名称     | 内容説明  | 設定範囲<br>([ ]内：出荷時の設定値)   |
|-------------|---|--|
| --1- 上限入力信号 | 最大入力信号を設定します。(数値設定後、小数点位置設定します。)  | -19999~99999[※1]   |
| --2- 上限表示値  | パラメータ1入力時の表示値を設定。小数点を無視した数値で設定。   | -19999~99999[1000]   |
| --3- 下限入力信号 | 最小入力信号を設定します。(数値設定後、小数点位置設定します。)  | -19999~99999[※2]   |
| --4- 下限表示値  | パラメータ3入力時の表示値を設定。小数点を無視した数値で設定。   | -19999~99999[0]  |
| --5- 小数点位置  | 表示値の小数点位置を設定。<br>なお、単に小数点を点灯する位置を指定するものとする。                                   | 0/0.0/0.00/0.000<br>/0.0000[0]                                     |
| --6- 表示周期   | 表示切替時間を設定。単位(秒)。設定した時間の平均値表示となります。  | 0.1/0.2/0.5/1/2/3/4/5[1]   |
| --7- 移動平均   | 表示周期ごとの移動平均回数を設定。単位(回)応答速度は遅くなりますが、安定した表示が得られます。なお、1回の場合は移動平均なし。              | 1~10<br>[1]  |
| --8- セットゼロ  | 詳細は「●セットゼロ(パラメータ8)の設定について」参照。<br>A: エリアゼロ B: リミット                             | oFF/A/b[oFF]<br>A/b→-19999~99999[0]<br>→-1.9.9.9.9.~9.9.9.9.9.[0.] |
| --9- CNT機能  | (本仕様に関係なし) 「oFF」を設定してください。  | oFF/1/2[oFF]   |
| -10- ホールド機能 | HOLD端子(No.⑤)の機能を選択します。<br>1: 表示値ホールド 2: 最大値ホールド<br>3: 最小値ホールド 4: 変動巾(P-P)ホールド | oFF/1/2/3/4[oFF]   |
| -11- ゼロ固定   | 「5」:5の倍数表示。 「10」:10の倍数表示。(最下位桁ゼロ固定表示)<br>「100」:100の倍数表示。(最下位1,2桁ゼロ固定表示)       | oFF/5/10/100<br>[oFF]  |
| -Pr- キーフロケト | パラメータ設定及びオートスケリングを禁止します。oFF:キーフロケトなし on:キーフロケトあり                              | oFF/on[oFF]  |

[※1]: 通常、最大入力信号。

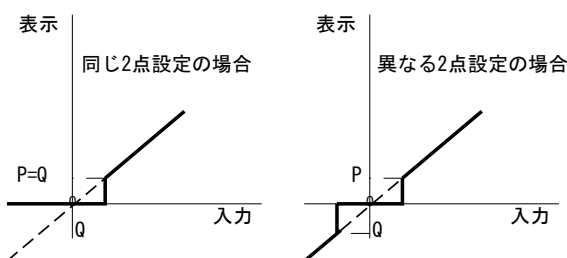
[※2]: 通常、[0.0]。但し、入力仕様が1-5Vの場合は[1.0]、4-20mAの場合は[4.0]。

## ●セットゼロ(パラメータ8)の設定について

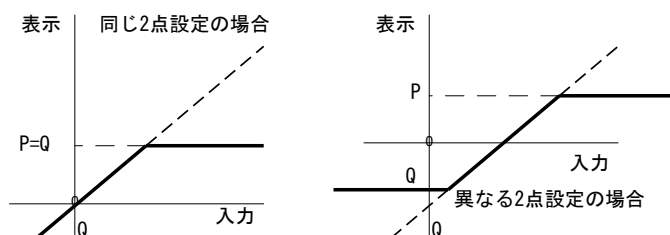
停止状態や入力不定状態および入力規定外のゼロ入力付近での表示を強制的にゼロ表示する機能です。  
任意の小数点を無視した2点を-19999~99999の設定範囲内で設定します。

| 内容       | 異なる2点を設定した場合(2点に大小関係なし)                | 2点とも同じ数値を設定した場合                              |
|----------|--|--|
| A: エリアゼロ | 任意の2点間をゼロ表示します。                        | 設定値以下をゼロ表示します。<br>負領域時、ゼロ固定表示する場合などにご利用ください。 |
| B: リミット  | 任意の2点間のみをリミット表示し、その数値以上および以下を固定値表示します。 | 設定値以上を固定値(その数値)表示します。                        |

A: エリアゼロ

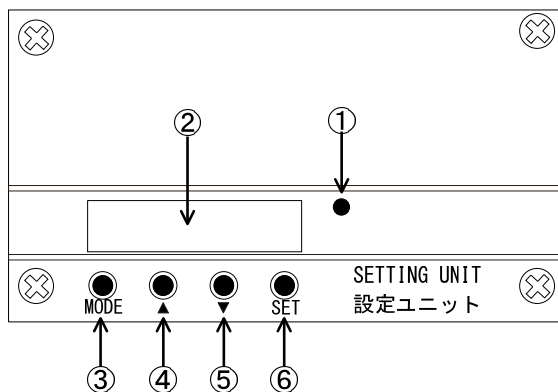


B: リミット



## 設定ユニット説明

表示値のスケールリングは盤内の設定ユニットのキー設定で行います。詳細は各パラメータで設定します。



| 記号        | 内容  |
|-----------|---|
| ① HOLDランプ | ホールド表示時に点灯します。                                  |
| ② LED表示   | 大型表示はこのLED表示がそのまま表示されています。                      |
| ③ MODEキー  | パラメータ設定を行います。3秒間押すとパラメータ設定状態になります               |
| ④ ▲キー     | パラメータ設定状態で、数値アップさせる場合に用いる。<br>押し続けるとアップ速度が増します。 |
| ⑤ ▼キー     | パラメータ設定状態で、数値ダウンさせる場合に用いる。<br>押し続けるとダウン速度が増します。 |
| ⑥ SETキー   | パラメータ設定状態で設定値の変更を内部メモリに記憶させます。                  |

## オートスケールリング (パラメータ設定数値がわからない場合および微調整)

オートスケールリングは希望の数値になるようにパラメータ1~4を自動で設定するもので、HI入力時は上限補正、L0入力時は下限補正で調整を行います。

表示値の微調整や、実際に入力して希望の数値になるように打ち込むだけで操作時の入力に対する表示値が自動設定されます。

入力については大小関係が有り、上限補正はHI入力時、下限補正はL0入力時に操作してください。

(注1) HI入力>L0入力 ただし、HI入力時の表示値とL0入力時の表示値に付いては大小関係はありません。

(注2) パラメータPr=OFFの場合のみ実行可能。

### ●上限補正操作方法 (↑キーを3秒間押す)

| 手順 | キー操作                      | 表示および内容                  |
|----|---------------------------|--------------------------|
| ①  | 20mA入力時、100表示を50表示に変更する場合 | □□□100                   |
| ②  | ↑<br>3秒間押す                | (最下位桁点滅) □□□100          |
| ③  | ↑および↓<br>任意に変更            | (最下位桁点滅) □□□50           |
| ④  | SET<br>1回押す               | □□□50<br>上限補正完了。計測表示に戻る。 |

実行後、パラメータに下記の値が自動設定されます。

| NO   | 名称                   | 設定値  |
|------|----------------------|------|
| --1- | 上限入力信号:操作時の入力信号を自動設定 | 20.0 |
| --2- | 上限表示値:変更した表示値        | 50   |

### ●下限補正操作方法 (↓キーを3秒間押す)

| 手順 | キー操作                   | 表示および内容                  |
|----|------------------------|--------------------------|
| ①  | 4mA入力時、20表示を0表示に変更する場合 | □□□20                    |
| ②  | ↓<br>3秒間押す             | (最下位桁点滅) □□□.20          |
| ③  | ↑および↓<br>任意に変更         | (最下位桁点滅) □□□.0           |
| ④  | SET<br>1回押す            | □□□.0<br>下限補正完了。計測表示に戻る。 |

実行後、パラメータに下記の値が自動設定されます。

| NO   | 名称                   | 設定値 |
|------|----------------------|-----|
| --3- | 下限入力信号:操作時の入力信号を自動設定 | 4.0 |
| --4- | 下限表示値:変更した表示値        | 0   |

#### □備考

パラメータ1,3に自動設定される数値はオートスケールリング実行時点の入力で、入力変動がある場合に行くと希望の数値に合せにくいことがあります。また、パラメータ1,3に自動設定された数値は内部演算に使用する数値のため実際の入力信号と若干異なる場合があります。

# 各種設定の操作方法

## ●パラメータ設定方法

手順①→②→の順にパラメータ1～Prまで設定します。

| 手順 | キー操作                               | 表示および内容   |
|----|------------------------------------|---|
| ①  | MODE<br>3秒間押す                      | (NO点滅) <input type="text" value=""/> <input type="text" value="-"/> <input type="text" value="-"/> <input type="text" value="1"/> <input type="text" value="-"/><br>パラメータ1のNO表示(パラメータ設定開始)  |
| ②  | SET<br>1回押す                        | (最下位桁点滅) <input type="text" value=""/> <input type="text" value=""/> <input type="text" value="1"/> <input type="text" value="0"/> <input type="text" value="."/> <input type="text" value="0"/><br>パラメータ1の設定値表示                          |
| ③  | ↑および↓<br>任意に変更                     | <例>9.54に変更<br>まず数値設定  |
| ④  | SET<br>1回押す                        | (小数点点滅) <input type="text" value=""/> <input type="text" value=""/> <input type="text" value="9"/> <input type="text" value="."/> <input type="text" value="5"/> <input type="text" value="."/> <input type="text" value="4"/><br>次に小数点移動 |
| ⑤  | ↑および↓<br>任意に変更                     | <input type="text" value=""/> <input type="text" value=""/> <input type="text" value="9"/> <input type="text" value="."/> <input type="text" value="5"/> <input type="text" value="."/> <input type="text" value="4"/>                    |
| ⑥  | SET<br>1回押す                        | (NO点滅) <input type="text" value=""/> <input type="text" value="-"/> <input type="text" value="-"/> <input type="text" value="2"/> <input type="text" value="-"/><br>パラメータ1設定完了。パラメータ2のNO表示。   |
| *  | 手順②～⑥を繰り返し、順次、最終パラメータPrまで設定し、設定終了。 |   |

- <注1>上記操作方法の④⑤はパラメータ1,3のみで可能。  
数値設定した後、小数点位置を設定します。
- <注2>パラメータ8は設定内容により詳細設定になります。  
パラメータ8:「A」または「b」設定しSET押した後、2点の表示値を設定します。2点に大小関係は無く1点目を設定後、SET押して2点目を設定し設定完了となります。なお、2点目は1点目と区別するため全桁小数点が点灯します。

## ○パラメータ設定について

1. パラメータNO表示状態( -- 1 -- など)で↑および↓で任意のパラメータへ移動できます。どのパラメータでも先送、逆戻ができます。
2. MODEを押すと、どのタイミングでも計測状態に戻ります。このとき、SETを押したところまで入力完了となります。
3. 60秒間設定変更がないと計測状態に戻ります。このときも、SETを押したところまで入力完了となります。
4. キーフック(パラメータPr)ONの場合、パラメータの設定値を表示しても設定変更は出来ません。設定変更する場合は、まず、キーフックをOFFにした後に設定変更を行ってください。

<注3>パラメータ1,3設定時、パラメータ1<=パラメータ3となる設定値はSETを受け付けません。

## ●表示桁数の設定方法 (重要)

手順①→②→の順に設定します。

| 手順 | キー操作           | 表示および内容  |
|----|----------------|--|
| ①  | MODE<br>3秒間押す  | (NO点滅) <input type="text" value=""/> <input type="text" value="-"/> <input type="text" value="-"/> <input type="text" value="1"/> <input type="text" value="-"/><br>パラメータ1のNO表示(パラメータ設定開始) |
| ②  | ↓<br>3秒間押す     | <input type="text" value=""/> <input type="text" value="-"/> <input type="text" value="d"/> <input type="text" value="P"/> <input type="text" value="-"/><br>表示桁数パラメータの表示                  |
| ③  | SET<br>1回押す    | (数値点滅) <input type="text" value=""/> <input type="text" value=""/> <input type="text" value=""/> <input type="text" value=""/> <input type="text" value="5"/><br>設定値を表示                    |
| ④  | ↑および↓<br>任意に変更 | <例>桁数を3に変更 <input type="text" value=""/> <input type="text" value=""/> <input type="text" value=""/> <input type="text" value=""/> <input type="text" value="3"/>                          |
| ⑤  | SET<br>1回押す    | 計測表示に戻る  |

実際の表示器の桁数を設定してください。

表示器が3桁で「-199」表示の場合、4桁表示になります。本設定で表示器の桁数を3桁と設定すると以下の通り最大桁にマイナスと1が同時に表示され3桁に収まります。

出荷時にご注文の桁数で設定済みですが2～5桁の範囲内で変更可能です。

その時の表示範囲は以下の「○表示範囲」をご参照ください。

## ○表示範囲

上記の表示桁数設定で表示範囲が変わります。

※「●表示桁数の設定方法」で設定した桁数。

| 表示桁数※ | 小数点位置:0      | 小数点位置:0.0      | 小数点位置:0.00     | 小数点位置:0.000     | 小数点位置:0.0000       |
|-------|--------------|----------------|----------------|-----------------|--------------------|
| 5     | -19999~99999 | -1999.9~9999.9 | -199.99~999.99 | -19.999~99.999  | -1.9999~-9999.9999 |
| 4     | -1999~9999   | -199.9~999.9   | -19.99~99.99   | -1.999~-9.999   | 小数点無視(-1999~9999)  |
| 3     | -199~999     | -19.9~99.9     | -1.99~-9.99    | 小数点無視(-199~999) |                    |
| 2     | -19~99       | -1.9~-9.9      | 小数点無視(-19~99)  |                 |                    |

## エラー表示

機能動作中、又は動作以前に設定などの異常があれば下記のエラーを表示します。

| 表示       | 原因                               | 解除方法   |
|----------|----------------------------------|--|
| -----    | 入力幅の約±20%を超えた場合に表示します。           | 入力レンジ範囲内に収まれば解除されます。   |
| (表示値の点滅) | 桁数設定(-dP-)で設定した表示範囲外の計測結果となった場合。 | 入力信号が表示範囲内となるように調節してください。  |
| (異常な表示)  | 計測が不可状態になっている場合。                 | 自動復帰して初期にシャイブ処理後、計測を行います。なお、復帰しない場合は電源を再投入して下さい。                                 |
| Error    | 内部記憶異常で設定データに異常があった場合。           | 電源を再投入しエラー表示を解除し計測を行う。<br>なお、パラメータ設定値が初期値に書き換えられている可能性がありますのでパラメータ設定値の確認を行って下さい。 |

# 仕様

## ●定格仕様

|        |  |
|--------|--|
| 表示部    | 文字サイズ：84 <sup>H</sup> ×48 <sup>W</sup> mm 7セグメント赤色LED表示  |
| 電源電圧   | AC85V～264V 50/60Hz 共用  |
| 消費電力   | 約14VA以下（5桁片面 AC100Vの場合）<br>約24VA以下（5桁両面 AC100Vの場合）   |
| 使用範囲温度 | -10～50℃（ただし、氷結しないこと）   |
| 使用範囲湿度 | 25～85%RH（ただし、結露しないこと）  |
| 外形寸法   | HS151：150 <sup>H</sup> ×380 <sup>W</sup> ×99 <sup>D</sup> （168 <sup>D</sup> ）mm<br>HS152：150 <sup>H</sup> ×550 <sup>W</sup> ×99 <sup>D</sup> （168 <sup>D</sup> ）mm<br>HS153：150 <sup>H</sup> ×700 <sup>W</sup> ×99 <sup>D</sup> （168 <sup>D</sup> ）mm<br>※1段当りのもので（ ）内は両面表示とする |
| 構造     | 鋼板製片開き構造   |
| 塗装色    | ベージュ（5Y-8/1 近似色 半ツヤ）   |
| 質量（参考） | HS151S-4：約4kg HS152S-6：約5kg など   |

## ●入力仕様

| 入力信号                        | 入力インピーダンス | 瞬時過負荷 |
|-----------------------------|-----------|-------|
| ●直流電圧入力                     |           |       |
| 確度：±0.08%FS±1digit at23℃±5℃ |           |       |
| 0-10V                       | 1MΩ       | 250V  |
| 1-5V（0-5V）                  | 1MΩ       | 250V  |
| 0-1V                        | 8MΩ       | 50V   |
| 0-100mV                     | 8MΩ       | 50V   |
| ±10V                        | 1MΩ       | ±250V |
| ±100mV                      | 8MΩ       | ±50V  |

| ●交流電圧入力 周波数範囲：40Hz～1kHz    |     |      |
|----------------------------|-----|------|
| 確度：±0.7%FS±1digit at23℃±5℃ |     |      |
| 0-300V                     | 2MΩ | 600V |
| 0-200V                     | 2MΩ | 600V |
| 0-100V                     | 1MΩ | 250V |
| 0-10V                      | 1MΩ | 250V |
| 0-5V                       | 1MΩ | 250V |
| 0-1V                       | 8MΩ | 50V  |
| 0-500mV                    | 8MΩ | 50V  |
| 0-100mV                    | 8MΩ | 50V  |

## ●スケーリングメータ仕様

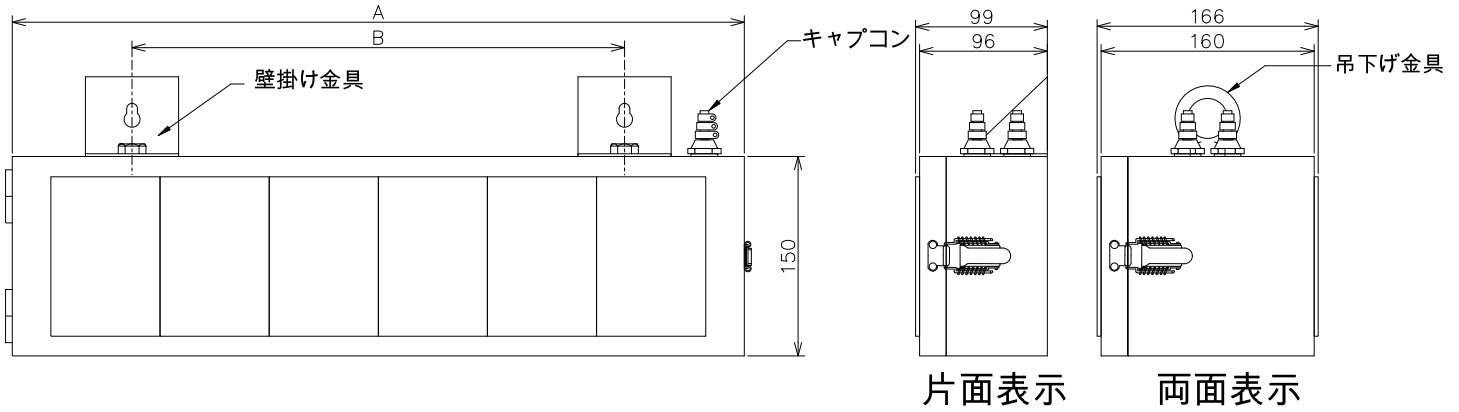
|          |   |
|----------|---|
| 最大表示桁数   | 5桁（片面・両面）                                 |
| 表示範囲     | 「○表示範囲」参照。                                |
| サンプリング速度 | 100回/sec                                  |
| 動作方式     | Δ-Σ変換方式                                   |
| 入力方式     | シンク・ソース・リフト形                              |
| 表示周期     | 0.1/0.2/0.5/1/2/3/4/5（秒）<br>（パラメータにより切替可） |
| 設定値メモリー  | EEPROMによる（10年/回）                          |

| 入力信号                       | 入力インピーダンス | 瞬時過負荷 |
|----------------------------|-----------|-------|
| ●直流電流入力                    |           |       |
| 確度：±0.1%FS±1digit at23℃±5℃ |           |       |
| 4-20mA（0-20mA）             | 10Ω       | 200mA |
| 0-2mA                      | 100Ω      | 20mA  |

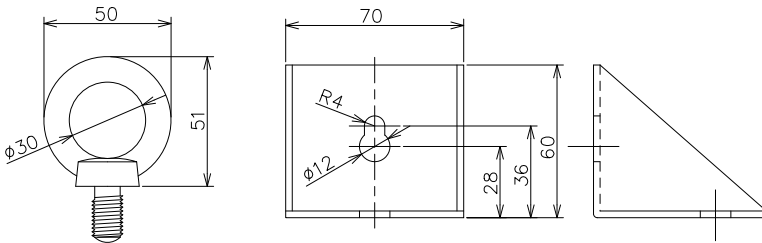
| ●交流電流入力 周波数範囲：40Hz～1kHz    |       |      |
|----------------------------|-------|------|
| 確度：±0.8%FS±1digit at23℃±5℃ |       |      |
| 0-1A                       | 0.22Ω | 5A   |
| 0-500mA                    | 0.22Ω | 5A   |
| 0-100mA                    | 2Ω    | 0.5A |
| 0-50mA                     | 2Ω    | 0.5A |
| 0-10mA                     | 20Ω   | 0.1A |
| 0-5A                       | 0.05Ω | 15A  |

# 外形寸法図

|       | A     | B     |
|-------|-------|-------|
| HS151 | 380mm | 200mm |
| HS152 | 550mm | 370mm |
| HS153 | 700mm | 500mm |



吊り下げ金具 壁掛け金具



取付金具

商品に関するお問い合わせは下記へご連絡ください

**Henix**ヘニックス株式会社

□本 社

〒572-0038 大阪府寝屋川市池田新町 1-25

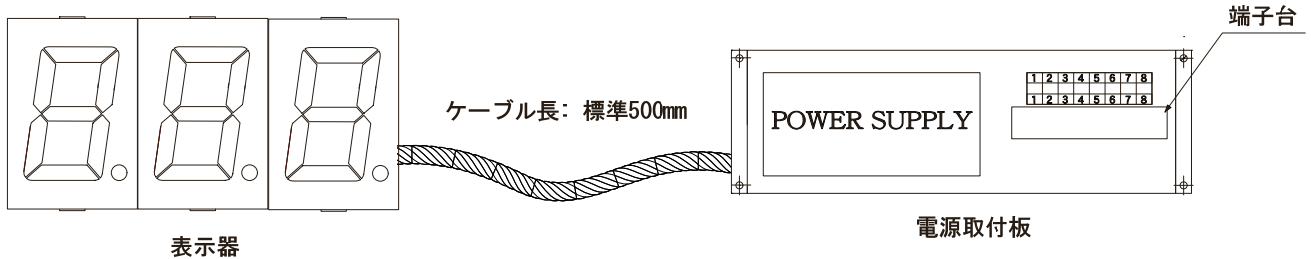
TEL 072-827-9510 FAX 072-827-9445



# ●HS15N（鋼板ケース無，AC電源タイプ） 取扱説明書

配線および操作方法（パラメータ設定など）の詳細につきましては別途、HS150 各シリーズの取扱説明書をご参照ください。

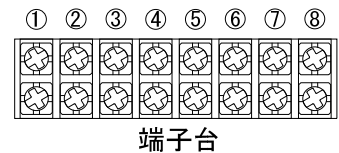
## 1. 概要図（例）



・ケーブル長は、標準 500mm で製作します。（ケーブル長変更の場合は別途指示。）

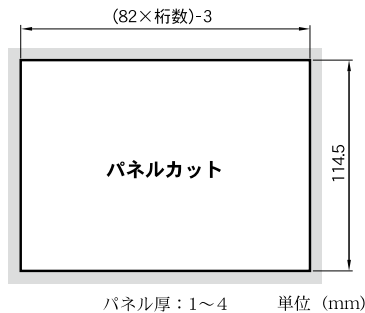
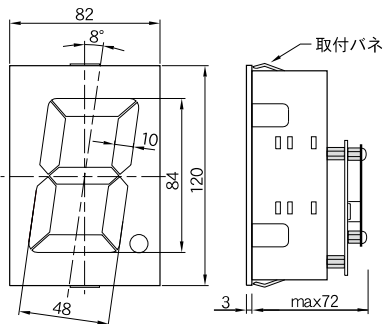
## 2. 端子配列

信号および電源は、電源取付板の端子台(①~⑧)に配線してください。  
 なお、端子配列については別途、取扱説明書をご参照ください。

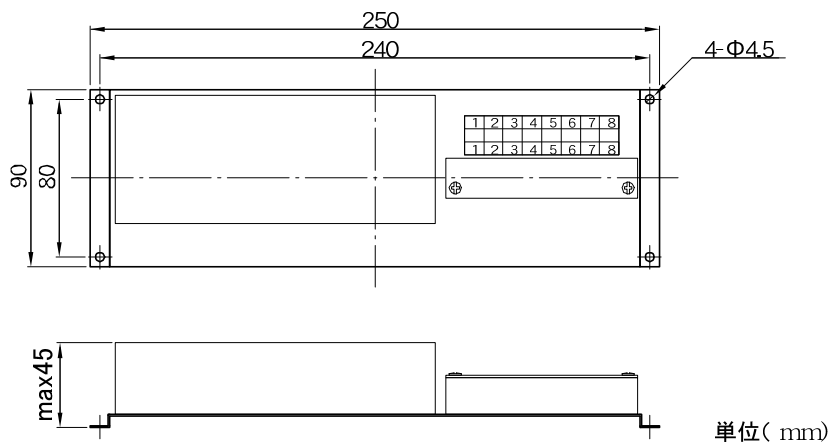


## 3. 外形寸法図

### (1) 表示器 外形寸法図



### (2) 電源取付板 外形寸法図



商品に関するお問い合わせは  
 右記へご連絡ください

**Henix**ヘニックス株式会社 本社  
 〒572-0038 大阪府寝屋川市池田新町 1-25  
 TEL 072-827-9510 FAX 072-827-9445

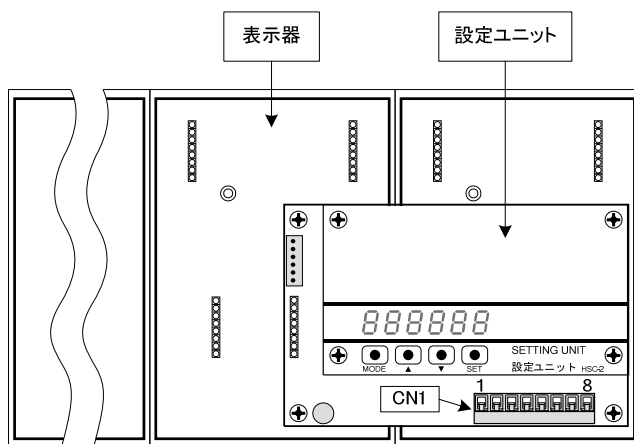
# ●HS15N1/HS15N2（鋼板ケース無, DC 電源タイプ）取扱説明書

設定内容や操作方法などの詳細につきましては、別途、HS150 各シリーズの取扱説明書をご参照ください。

## 1. 電源仕様

|       |   |   |
|-------|---|---|
| 型番    | HS15N1□   | HS15N2□   |
| 電源電圧  | DC12V±5%  | DC24V±10%   |
| 消費電流値 | 55mA × (桁数) + 最大 110mA<br>(例)4 桁の場合<br>Max330mA (=55mA × 4+110mA) | 40mA × (桁数) + 最大 80mA<br>(例)4 桁の場合<br>Max240mA (=40mA × 4+80mA) |

## 2. 端子配列



<裏面概要図>

### □CN1 端子部仕様

|         |   |
|---------|---|
| ピッチ     | 5mm   |
| 接続電線サイズ | 26AWG~14AWG<br>(0.13mm <sup>2</sup> ~2mm <sup>2</sup> ) |
| 電線剥離長さ  | 6~7mm   |
| ネジ      | M2.5  |
| 締付トルク   | 0.5Nm   |

※設定ユニットは通常、上位 2 桁の表示器に装着しています。

### □CN1 (8P) 端子配列

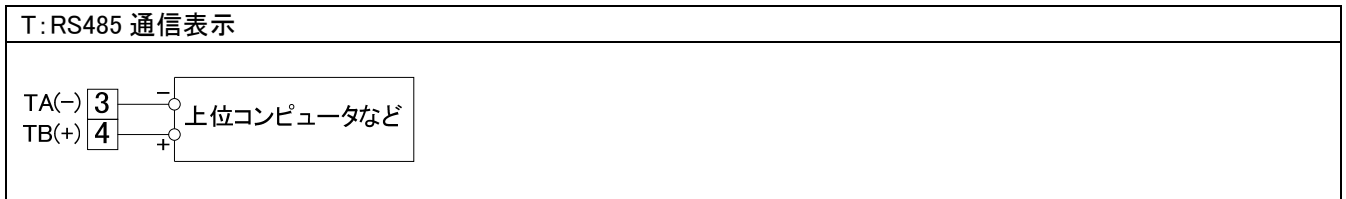
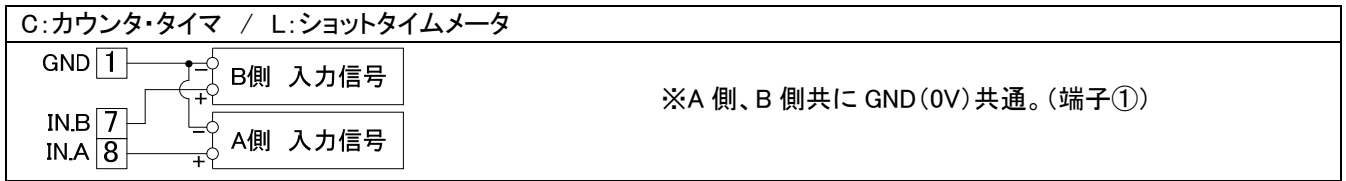
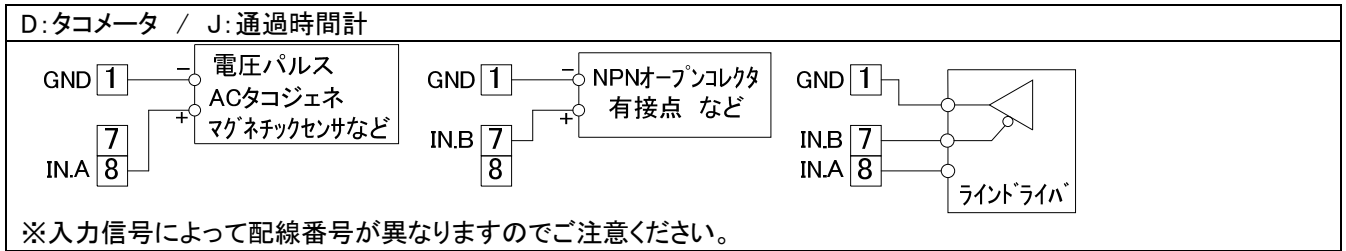
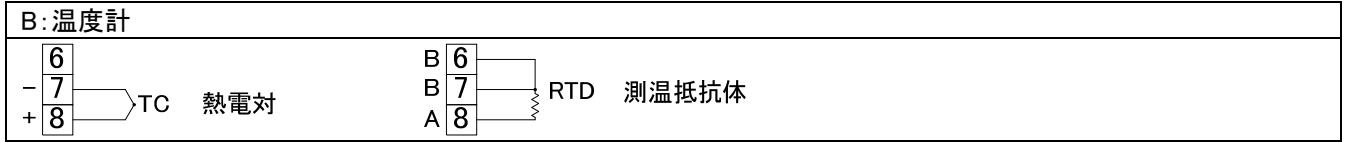
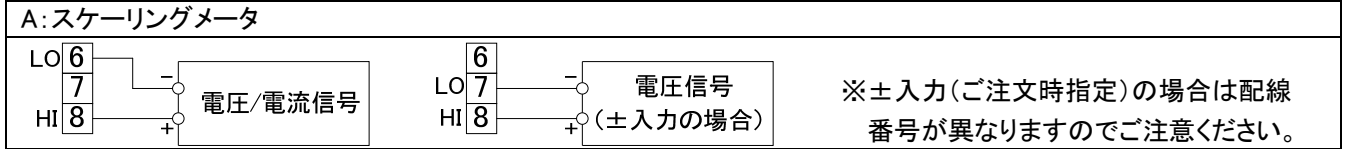
電源、入力信号など CN1 へ配線してください。

| 端子 NO   | 機 能          |        |                      |             |               |                  |
|---------|--------------|--------|----------------------|-------------|---------------|------------------|
|         | A: スケーリングメータ | B: 温度計 | D: タコメータ<br>J: 通過時間計 | C: カウンタ・タイマ | L: ショットタイムメータ | T: RS485<br>通信表示 |
| 1 電源(-) | 電源(-)/COM    |        | 電源(-)/GND/COM        |             |               | 電源(-)/COM        |
| 2 電源(+) | 電源(+)        |        |                      |             |               |                  |
| 3 通信(-) | アキ           |        |                      |             |               | TA(-)            |
| 4 通信(+) | アキ           |        |                      |             |               | TB(+)            |
| 5 制御    | HOLD         |        | アキ                   | RESET       |               | INH              |
| 6 入力/制御 | LO           | NC/B   | HOLD                 | INH         | HOLD          | HOLD             |
| 7 入力    | (LO)         | -/B    |                      | IN.B        |               | NC               |
| 8 入力    | HI           | +/A    |                      | IN.A        |               | NC               |

### <備 考>

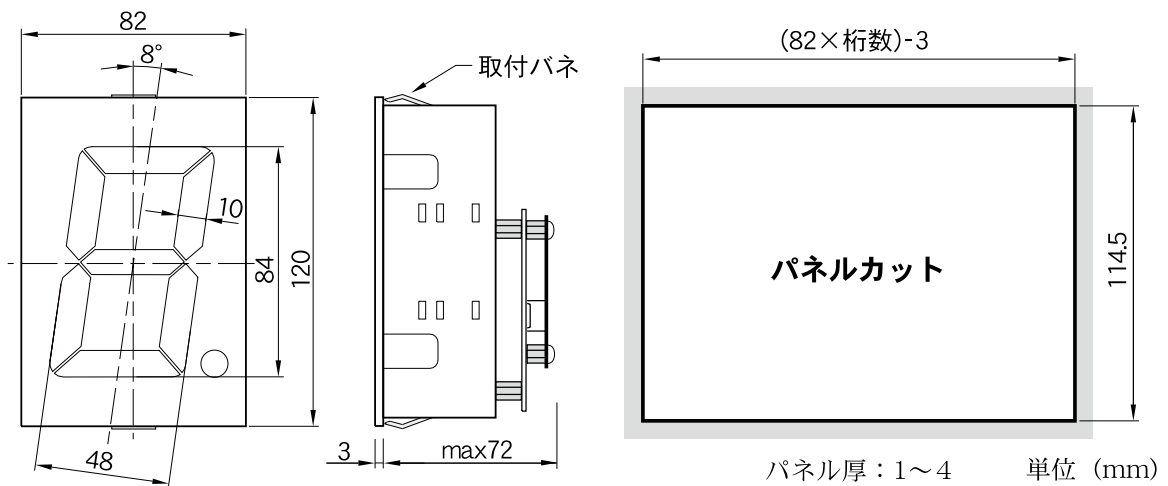
- (1) 各機能とも電源は①(-)、②(+ )へ配線してください。
- (2) 入力信号は機能別に異なります。詳細は本紙裏面の「□入力信号の配線」をご参照ください。
- (3) HOLD や RESET 等、制御信号入力の COM 側は①(-)へ配線してください。  
(制御信号の仕様及び機能詳細は別途、HS150 各シリーズの取扱説明書をご参照ください。)

□入力信号の配線



3. 外形寸法図 (表示器の外形寸法図)

(注) 表示器の配線は完了した状態で出荷しています。配線が外れないように取付をお願いします。



商品に関するお問い合わせは  
右記へご連絡ください

**HENIX**ヘニックス株式会社

□本 社  
〒572-0038 大阪府寝屋川市池田新町 1-25  
TEL 072-827-9510 FAX 072-827-9445