

大型表示盤 取扱説明書

御使用前にこの取り扱い説明書をよくお読みの上、正しくお使いください。
その後、大切に保管し必要なときお読み下さい。

御使用上の注意事項

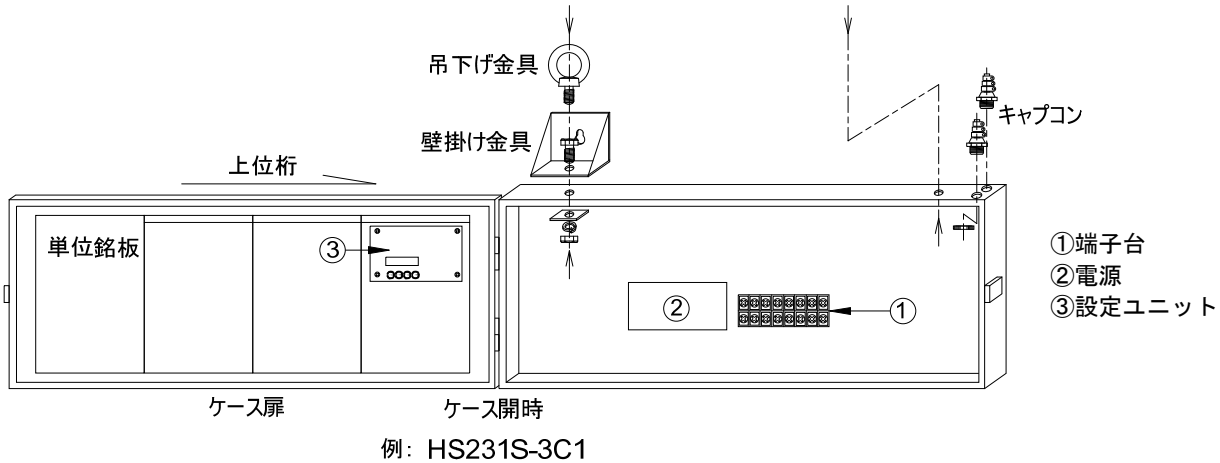
本製品は精密機器ですので取り扱いには十分御注意ください。

1. 設置場所は下記の場所を避けて下さい。
 - ・直射日光が当たる場所や周囲温度が-10～50℃の範囲を越える場所
 - ・腐食性ガス(特に硝化ガス、アンモニアガスなど)や可燃性ガスのある場所
 - ・塵埃、塩分、鉄粉が多い場所
 - ・振動、衝撃の激しい場所
 - ・相対湿度が25～85%の範囲を越える場所や温度変化が急激で結露するような場所
 - ・水、油、薬品などの飛来がある場所
 - ・ラジオノイズの影響が考えられる場所
2. 各種アナログ出力機器との接続について
ノイズによる誤動作防止として次の対策をとって下さい。
 - ・入力ラインに1芯シールド線を御使用下さい。
 - ・入力ラインは高圧線や動力線との平行配線、同一電線管配線を避け、必ず単独配管とし、できるだけ短く配線して下さい。
3. 供給電源について
電源に大きなノイズがのっている場合には、誤動作の原因になりますのでノイズカッターなどを御利用下さい。
また、頻繁な電源のON/OFFは避けて下さい。内部記憶素子異常になることが有ります。

□保証範囲

- (1) この製品の保障期間は納入後1年間と致します。保障期間内に弊社の責による故障が生じた場合には、その機器の故障部分の修理または交換を行います。
ただし、次に該当する場合にはこの保証の対象範囲から除外させていただきます。
 - ①お客様の不当な取り扱い、または使用による場合
 - ②故障原因が納入品以外の事由による場合
 - ③弊社以外の改造、または修理による場合
 - ④その他、天災・災害・戦争などで弊社の責にない場合なお、ここでいう保証は納入品単体の保証を意味し納入品の故障により誘発される災害はご容赦いただきます。
- (2) この製品は、人命に関するような状況の下で使用される機器、あるいはシステムに用いられることを目的として設計・製造されたものではありません。

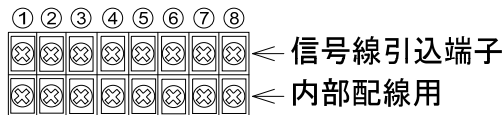
内部構成



本体ケース上部に2箇所キャブコンが取り付けます。入力信号引込用及びA C電源引込用として御使用下さい。
 取付金具は上記の通り本体ケース上部の取付穴にセットしてください。
 ※機種によりキャブコン取り付け穴は背面および底面に空いていますので場所は自由にご選択ください。

端子配列

配線は、下記の端子参照の上、入力線およびA C電源を表示盤内の端子台へ配線してください。



⚠注意

- 電源電圧は使用可能範囲内で御使用下さい。使用可能範囲外で使用しますと火災・感電・故障の原因となります。
- アース線(工場アースラインおよびシャ-アースライン)は、必ず、盤内のF.Gへ配線してください。

NO	名称	内容
1	GND	入力 GND およびセンサー電源 (-)
2	IN. A	A 側入力信号
3	IN. B	B 側入力信号
4	RESET	リセット端子
5	+12V	センサー供給用電源
6	INH	禁止入力端子
7	POWER	電源電圧 (AC85V~264V 50Hz/60Hz)
8		

※多段重ねの場合は、最上段(1段目)の端子⑦⑧(AC POWER)に電源を配線してください。
 (2段目以降は内部配線しています。)

⚠注意

- 入力信号のシールド線は、必ず、端子①(GND)へ配線してください。
- 入力に仕様外の信号入力を加えると破損します。

●入力信号

入力信号	方形波パルス max10kHz または max30Hz
入力レベル	HI:4V~30V LO:0V~1.5V
入力インピーダンス	電圧出力パルス: 約 10kΩ オープンコレクタ: 1.5kΩ

※ NPN オープンコレクタ入力、2線式センサーご使用の場合は以下の内容のものをご使用ください。(内部は 12V 1.5kΩ で接続されています。)
 ON時: 残留電圧 3V 以下 負荷容量 7mA 以上
 OFF時: 漏れ電流 2mA 以下

●外部制御端子

- 端子①(GND)との短絡で動作
- ON時、約 7.4mA 流れます。内部抵抗 1.5kΩ
- 最小 ON 巾: 20msec 応答遅れ時間: 30msec 以下
- 負論理入力(無電圧入力)
- オープンコレクタ(NPN)入力する場合(以下のものをご使用ください。)
 ON時: 残留電圧 3V 以下 OFF時: 漏れ電流 2mA 以下

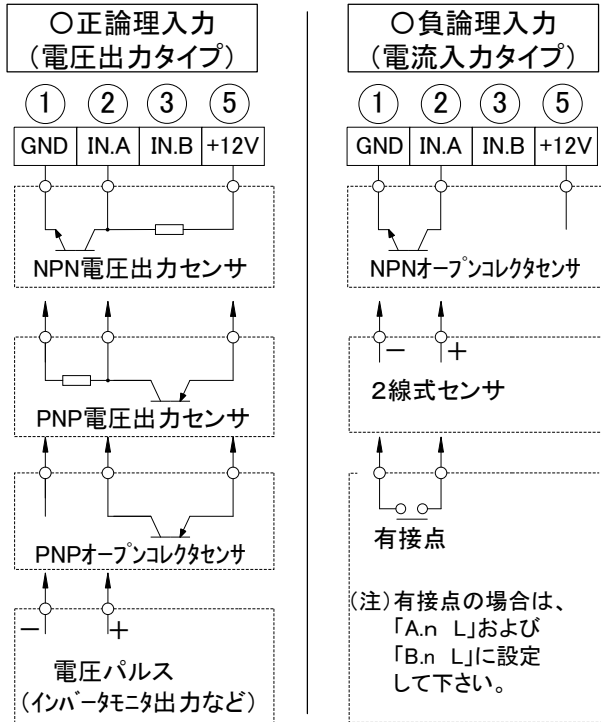
□RESET 端子(端子④)

表示値をゼロリセットします。
 GND(端子①)と短絡している間、表示値をゼロにします。

□INH 端子(端子⑥)

A: 禁止入力 B: 保持入力(動作はパラメータ※で行います。)
 GND(端子①)と短絡している間、動作します。
 ※カウンタの場合: パラメータ 11 タイマの場合: パラメータ 8

●入力信号の配線



入力端子は IN.A(②)／IN.B(③)の2箇所、必要に応じて端子⑤の+12Vセンサー供給用電源に左記の通り配線して下さい。

左記は IN.A(②)に信号線を配線していますが、IN.B(③)も同様に信号線を配線して下さい。また、動作は6頁の「●カウント機能説明」を参照ください。

重要 正論理／負論理の切替と最高速度を下記「□入力論理と入カスピードの設定」で IN.A と IN.B 個別に設定してください。

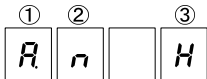
⚠注意

1. 入力信号のシールド線は、必ず、端子①(GND)へ配線してください。アースとは接続しないで下さい。
2. 入力に仕様外の信号入力を加えると破損します。

□入力論理と入カスピードの設定 (-[F]-チェンジフィルター)

操作方法 (-[F]-チェンジフィルターの呼び出し)

- ① Mキーを3秒間押す。
- ② --|表示状態で▼キーを3秒押す
- ③ -[F]-表示状態で S キーを押す (A側設定後、B側を設定します。)



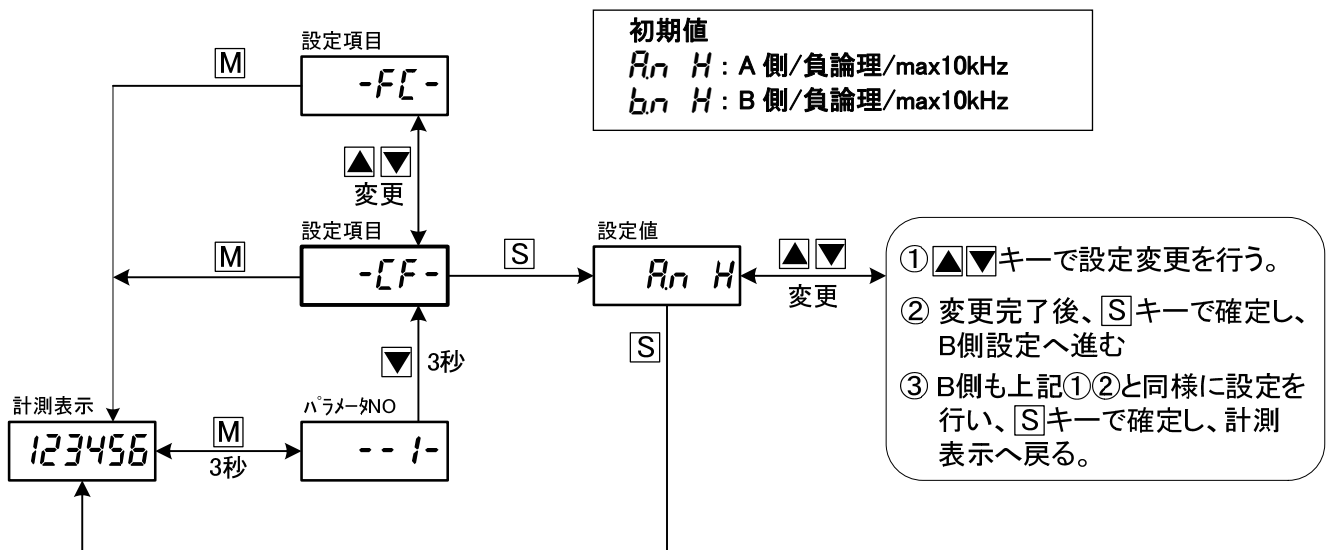
①A側 B側
A: A側
b: B側

②論理 ※
P: 正論理
n: 負論理

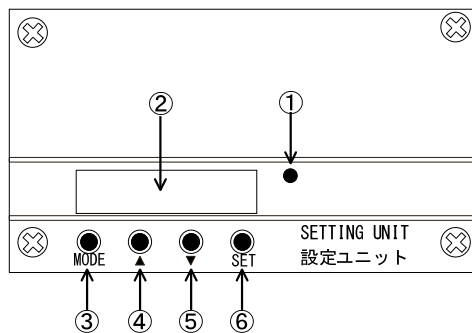
③最高速度
H: max10kHz
L: max30Hz

(注)リレーなどの入力は必ず、「L」を選択ください。

※正論理と負論理については、以下の「●入力信号の配線」参照。



設定ユニット説明



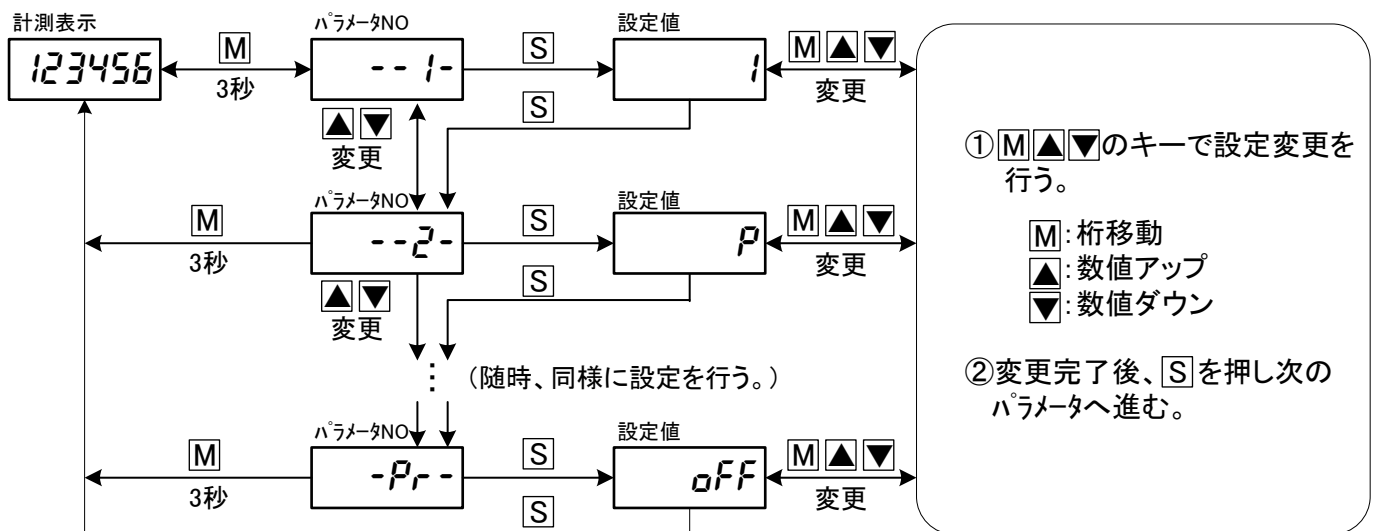
記号	内容
① オバーランフ	オーバー判定時に動作します。 パラメタ8 (リセット動作) = 2 の場合のみ動作。(タイマの場合はパラメタ5=2)
② LED	大型表示はこの LED 表示がそのまま表示されています。従って、この LED 表示値が「1234」であっても大型表示の桁数が3桁の場合は「234」表示となります。 大型表示4桁表示以下の場合：4桁 大型表示6桁表示以下の場合：6桁
③ MODEキ	パラメタ設定を行います。3秒間押すとパラメタ設定状態になります
④ ▲キ	パラメタ設定状態で、数値アップさせる場合に用いる。押し続けるとアップ速度が増します。
⑤ ▼キ	パラメタ設定状態で、数値ダウンさせる場合に用いる。押し続けるとダウン速度が増します。
⑥ SETキ	パラメタ設定値の変更を内部メモリに記憶させます。

操作方法

(設定ユニット内のキー操作行います。)

●パラメタ設定方法

[M]キーを3秒間押すと、パラメタ設定状態になります。
パラメタ NO を表示し、次に[S]キーを押すとその設定値を表示します。
随時、この繰り返しで、最終パラメタ Pr まで必要に応じて設定してください。



○パラメタ設定について

- パラメタ NO 表示状態 (-- 1 - など) で↑および↓で任意のパラメタへ移動できます。
どのパラメタでも先送り、逆戻りができます。
- MODE を押すと、どのタイミングでも計測状態に戻ります。このとき、SET を押したところまで入力完了となります。
- 60秒間設定変更がないと計測状態に戻ります。このときも、SET を押したところまで入力完了となります。
- キーリフト (パラメタ Pr) ON の場合、パラメタの設定値を表示しても設定変更は出来ません。
設定変更する場合は、まず、キーリフトを OFF にした後に設定変更を行ってください。

C : カウンタのパラメータ一覧表 (出荷時はカウンタに設定されています。)

表示に関する数値を設定します。設定ユニットの前面キーでパラメータを設定し内部に記憶します。

パラメータ名称		内容説明	設定範囲 ()内は出荷時設定値
--1-	カウント機能	カウンタの動作を設定します。動作設定後、詳細機能を設定します。 1:加算動作 →「A」加減算 「b」加算加算 2:減算動作 →「A」加減算 「b」減算減算 3:位相 (90° 位相差入力) →「A」通倍なし 「b」2通倍 「C」4通倍 4:指定 詳細、「●カウント機能説明(パラメータ1)」(6頁)参照。	1/2/3/4 1→A/b 2→A/b 3→A/b/C (1→A)
--2-	入力論理	入力パルスのOFF→ONを基準にカウント計測するか、ON→OFFを基準にカウントするかを設定。ただし、IN.A・IN.B共通の設定になります。 P: OFF状態からON状態への変化時にカウント n: ON状態からOFF状態への変化時にカウント なお、パラメータ1=3(位相)の場合はパラメータ2の設定は無効。	P/n (P)
--3-	掛算係数(m)	1パルス当りの重みを設定します。 内部演算式: $(1 \text{パルス}) \times \frac{(m)}{(n)} \times 10^L$	※1 1~999999(1)
--4-	割算係数(n)		※1 1~999999(1)
--5-	指数(L)		-9~9(0)
--6-	小数点位置	表示値の小数点位置を設定します。	※2 0/0.0/0.00/0.000 /0.0000/0.00000(0)
--7-	セット値	リセットしたときの数値を設定します。リセット初期値の意味で通常、リセット時ゼロを表示しますが任意にリセットした時の数値を設定可能。	※3 -199999~999999 (0)
--8-	リセット動作	カウントリセットの動作を設定します。 1:通常動作(オーバーカウント) 2:オーバー判定(オーバーカウント) 3:ストップ(ストップ後の動作を選択→「A」表示値点滅 「b」表示値点灯) P:オートリセット(任意の数値でオートリセット) 詳細、「●リセット動作説明(パラメータ8)」(7頁)参照。	1/2/3/P(1) 3→A/b
--9-	前面リセット	前面キー(設定ユニット)による表示リセットの有無を設定します。 oFF:前面リセットなし on: $(\overline{M}+S)$ で表示リセット	oFF/on (oFF)
-10-	電源リセット	表示値の電源リセットの有無を設定します。 oFF:なし on:あり	oFF/on (oFF)
-11-	端子⑥の動作	A:禁止入力端子(ON時、入力信号を受け付けません。) B:保持入力端子(ON時の表示値を保持します。但し、カウントは継続動作)	A/b (A)
-Pr-	キーロック (キー操作禁止)	パラメータ設定および比較出力値の設定を禁止します。 oFF:キーロックなし on:キーロックあり	oFF/on(oFF)

※1: 4桁表示以下の場合は1~9999となります。

※2: 4桁表示以下の場合は0/0.0/0.00/0.000までとなります。

※3: 4桁表示以下の場合は-1999~9999となります。

(注) パラメータ1~5およびパラメータ7~8を変更するとカウント値(計数値)がリセットされます。

動作で重要な項目はパラメータ1(カウント機能)、パラメータ7(セット値)およびパラメータ8(リセット動作)です。以下にその内容を説明します。

●ゼロサプレス表示について

設定ユニット内のLED表示がそのまま大型表示になります。従って、大型表示の桁数によってゼロサプレス表示しないことがあります。この場合は、以下の設定を行うとゼロサプレス表示になります。

パラメータ 8=P として、パラメータ 7に以下の数値を設定してください。

大型表示の桁数	1桁	2桁	3桁	4桁	5桁	6桁
パラメータ7の設定値(正方向の場合 ※1)	10	100	1000	(不要)	100000	(不要)
パラメータ7の設定値(負方向の場合 ※2)	-10	-100	-1000	(不要)	-100000	(不要)

※1：負領域はゼロサプレス表示になりません。

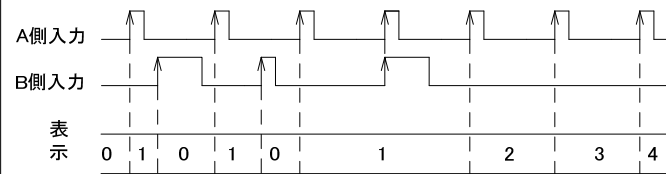
※2：正領域はゼロサプレス表示になりません。

上記は、パラメータ 7の設定値でオートリセットする内容です。

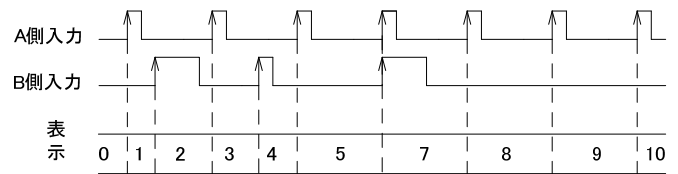
●カウント機能説明(パラメータ 1)

パラメータ1=1(加算)、2(減算)の動作

加減算 パラメータ1=1→A、2→A (IN.A:加算 IN.B:減算)

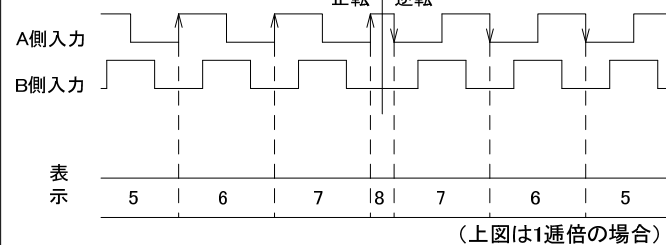


加算加算 パラメータ1=1→b (IN.A:加算 IN.B:加算)
減算減算 パラメータ1=2→b (IN.A:減算 IN.B:減算)



パラメータ1=3(位相)の動作

ロータリーエンコーダなどの2相(A相B相)出力でジヤーカウンタなどとしてご使用ください。

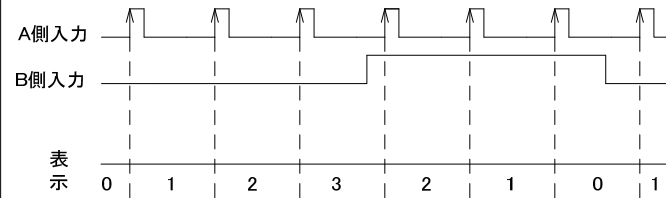


2通倍または4通倍が可能で高分解能での位置合わせが可能です。

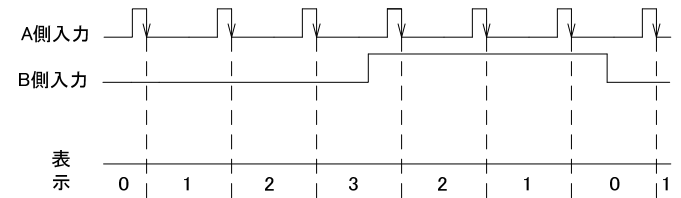
	正転				逆転			
IN.A	↑	H	↓	L	L	↑	H	↓
IN.B	L	↑	H	↓	↑	H	↓	L
1通倍(通常)	1							-1
2通倍	1		1		-1		-1	
4通倍	1	1	1	1	-1	-1	-1	-1

パラメータ1=4(指定)の動作 IN.B入力ONの間、IN.A入力は減算カウントします。

パラメータ2=P(立上がりでカウント)



パラメータ2=n(立下がりでカウント)

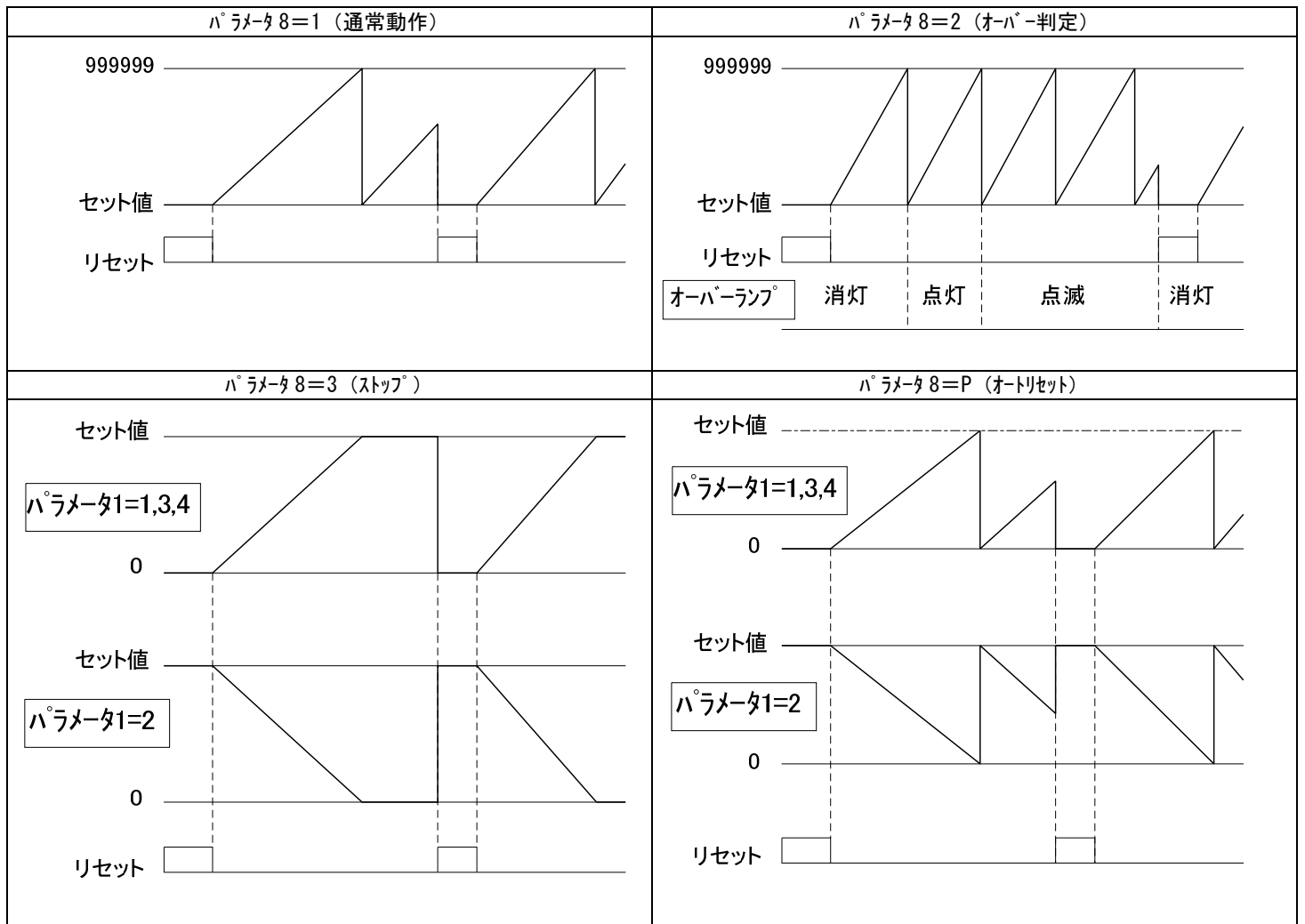


●リセット動作説明 (パラメータ 8)

※セット値:パラメータ 7 の設定値

パラメータ 1 設定値		1:加算/3:位相/4:指定	2:減算	備考
パラメータ 8 設定値				
1:通常動作	動作	セット値→...→正負 MAX を超える→セット値→...		正 MAX : 999999 負 MAX : -199999
	リセット	セット値		
2:オーバー判定	動作	セット値→...→正負 MAX を超えるとランプ点灯 (1 回目) →セット値→... →正負 MAX を超えるとランプ点滅 (2 回目) →セット値→...		正 MAX : 999999 負 MAX : -199999
	リセット	セット値 (リセット後、ランプ消灯)		
3:ストップ	動作	0→...→セット値でストップ	セット値→...→0 でストップ	セット値=0 の場合、パラメータ 8=1 (通常動作) と同じ動作になります。
	リセット	0	セット値	
P:オートリセット	動作	0→...→セット値→0→...	セット値→...→0→セット値→...	セット値=0 の場合、パラメータ 8=1 (通常動作) と同じ動作になります。
	リセット	0	セット値	

※オーバー判定は設定ユニット内で点灯などするため「1」の通常動作と同じ動作になります。



オートスケールング (パラメータ設定数値がわからない場合)

複雑な設定をすることなく実測値を測ってその数値を設定するだけの自動設定が行えます。
 例えば、エンコーダを使用して長さ表示をする場合、複雑な設計値がわからないときに実測値を測ってメータに打ち込むだけで、希望の数値にスケールングします。一旦リセットした後、カウント信号を入力して数値が変化した状態でオートスケールングを実行して下さい。

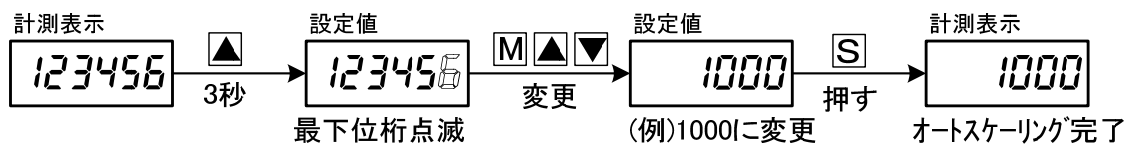
●オートスケールング操作方法

□オートスケールング 実行条件

- ①実行時、パラメータ3~5に自動設定される設定値が設定範囲以内であること。
 (注) 設定範囲外になるオートスケールングは受け付けません。
- ②実カウントが10⁹カウント未満であること。
- ③パラメータPr=OFF

[操作方法(例)]

メータの表示値が「123456」であった。
 その時の実測値は「1000」であった。
 ▲キーを3秒間押すと表示値が点滅しオートスケールング状態になります。希望値を設定しSを押して調整完了。



上記の通り操作を行った場合、以下の数値が自動設定されます。

NO	名称	自動設定	自動設定値	内部演算式
--3-	掛算係数 (m)	希望値-セット値 (パラメータ7) (*1)	1000	内部演算式: $(1 \text{ パルス}) \times \frac{(m)}{(n)} \times 10^L$
--4-	割算係数 (n)	実カウント	123456	
--5-	指数 (L)	($n \times 10^L$ で自動設定)	0	

(*1) パラメータ3に自動設定される数値は以下の通りパラメータ1とパラメータ8の設定値により異なります。

パラメータ8の設定値	パラメータ1=「1」「3」「4」の場合	パラメータ1=「2」の場合
パラメータ8=「1」「2」	希望値-セット値	希望値-セット値
パラメータ8=「3」	希望値	希望値-セット値
パラメータ8=「P」	希望値	希望値-セット値

(注1) オートスケールングで自動設定される実カウント(パラメータ4)は最大6桁の範囲で自動設定しますが最大7桁分までしか記憶しません。精度を上げるため、一旦リセットした後、実カウント6桁の範囲のなるべく大きなカウントを入力後にオートスケールングを実行して下さい。

(注2) 小数点位置などはオートスケールングで設定できません。マニュアルで設定して下さい。

スケールングにより1パルス当りのカウント値を設定し任意の長さや量に変換できます。
 スケールングはパラメータ3~5で行います。以下に設定例を含め内容を説明します。

(注) 割切れないスケールングを行った場合、オートリセット後のカウント値の端数(表示されない数値)は切捨て処理します。ただし、位相カウンタ等で正転逆転を繰り返した場合の端数は常に記憶しています。(誤差はありません。)

●設定例

○長さの換算

1回転あたり200パルスのエンコーダで「mm」表示する場合。1回転あたり470mm進むとすると、1パルス当たり(470÷200)mm進むことになる。

NO		設定1	設定2	設定3
--3-	掛算係数 (m)	470	47	235
--4-	割算係数 (n)	200	20	1
--5-	指数 (L)	0	0	-2

設定1~3は同じ結果になります。

○積算流量表示

1パルス当たり0.02mLの流量センサーを使用してL(%)表示する場合。50000パルスで1カウントすればよいので、÷50000すればよい。

NO		設定1	設定2	設定3
--3-	掛算係数 (m)	1	1	2
--4-	割算係数 (n)	50000	5	1
--5-	指数 (L)	0	-4	-5

設定1~3は同じ結果になります。

J : タイマのパラメータ一覧表

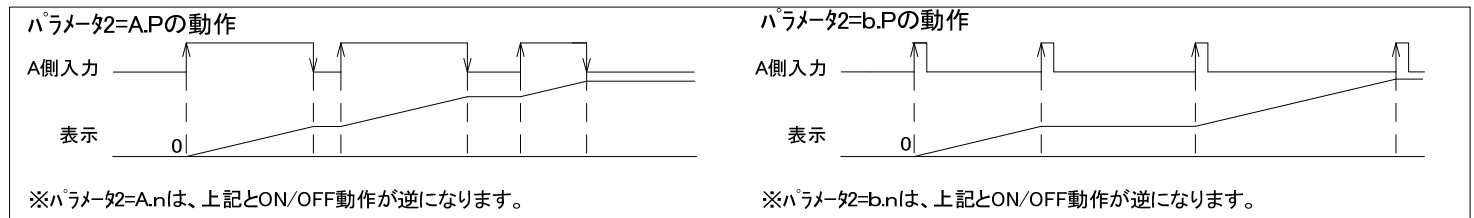
(タイマに切り替える場合は11頁参照)

表示に関する数値を設定します。設定ユニットの前面キーでパラメータを設定し内部に記憶します。

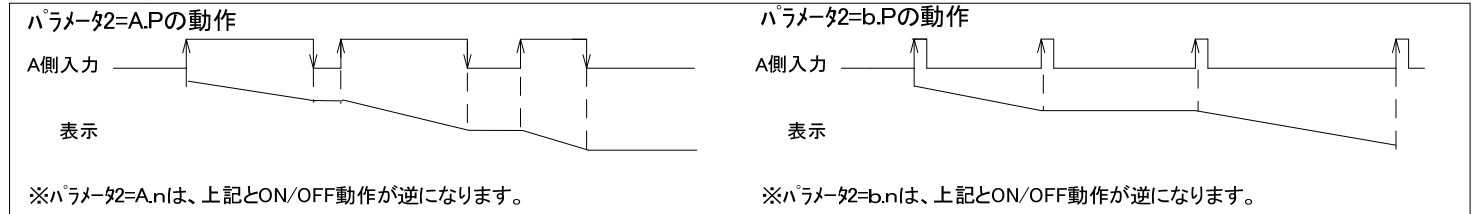
パラメータ名称	内容説明	設定範囲 ()内は出荷時設定値
--1- タイマ機能	1:アップタイマ (加算動作) 2:ダウタイマ (減算動作)	1/2(1)
--2- スタート動作	IN.Aでスタートする。IN.Bは、本仕様では休止状態となる。 A.P: 信号ONでタイムカウントスタートし、OFFでストップする。 A.n: 信号OFFでタイムカウントスタートし、ONでストップする。 b.P: 信号ONでタイムカウントスタートし、次のONでストップする。 b.n: 信号OFFでタイムカウントスタートし、次のOFFでストップする。 (注)「□. n」の場合、電源投入後初めての信号の立下がりですたする。 詳細、「●スタート動作 (パラメータ 2) の設定に付いて」参照。	A. P/A. n/b. P/b. n (A. P)
--3- 発振単位と小数点	内部発振単位を設定します。 A: 単位「秒」 b: 単位「分」 C: 単位「時」 設定後、表示値の小数点位置を設定します。 (備考)計時中、小数点又は「-」が点滅します。但し、パラメータ3=Aの10進表示とストップ状態など内部発信中断中は点滅しません。 詳細、「●発振単位と小数点 (パラメータ 3) の設定に付いて」(10頁)参照。	A/b/C(A) A→0/0.0/0.00/0.000/0.0000/99.59.59 /9999.59/999-59(0) b→0/0.0/9999.59/999-59(0) C→0/0.0(0)
--4- 満了値	ストップやオートリセットする時の値(満了値)を設定します。 小数点を無視した数値で設定し、60進法表示などの場合も10進法で設定します。詳細、「●リセット動作説明(パラメータ5)」(10頁)参照。	0~999999(0) (4桁表示以下の場合: 0~9999)
--5- リセット動作	カウントリセットの動作を設定します。 1: 通常動作 (オーバーカウト) 2: オーバ判定 (オーバーカウト) 3: ストップ (ストップ後の動作を選択→「A」表示値点滅 「b」表示値点灯) P: オートリセット (任意の数値でオートリセット) 詳細、「●リセット動作説明(パラメータ5)」(10頁)参照。	1/2/3/P(1) 3→A/b
--6- 前面リセット	前面キー(設定ユニット)による表示リセットの有無を設定します。 oFF: 前面リセットなし on: (M+S)で表示リセット	oFF/on(oFF)
--7- 電源リセット	表示値の電源リセットの有無を設定します。 oFF: なし on: あり	oFF/on(oFF)
--8- 端子⑥の動作	A: 禁止入力端子 (ON時、入力信号を受け付けません。) B: 保持入力端子 (ON時の表示値を保持します。但し、カウントは継続動作)	A/b(A)
-Pr- キーフロケト (キー操作禁止)	パラメータ設定および比較出力値の設定を禁止します。 oFF: キーフロケトなし on: キーフロケトあり	oFF/on(oFF)

●スタート動作 (パラメータ 2) の設定に付いて

加算動作(パラメータ1=1)



減算動作(パラメータ1=2)



●発振単位と小数点（パラメータ3） の設定について

内部発振単位により小数点位置は以下の通り制限されます。

設定値	A (秒)		b (分)		C (時)	
	発振単位	表示範囲	発振単位	表示範囲	発振単位	表示範囲
0	1秒単位	0~999999	1分単位	0. ~999999.	1時単位(5桁)	0. ~99999.
0.0	0.1秒単位	0.0~99999.9	0.1分単位	0.0~99999.9	0.1時単位	0.0~99999.9
0.00	0.01秒単位	0.00~9999.99				
0.000	0.001秒単位	0.000~999.999				
0.0000	0.0001秒単位	0.0000~99.9999				
99.59.59	1秒単位	00.00~99.59.59				
9999.59	1秒単位	0.00~9999.59	1分単位	0.00~9999.59		
999-59	1秒単位	0-00~999-59	1分単位	0-00~999-59		

※4桁表示以下の場合

設定値	A (秒)		b (分)		C (時)	
	発振単位	表示範囲	発振単位	表示範囲	発振単位	表示範囲
0	1秒単位	0~9999	1分単位	0. ~9999.	1時単位	0. ~9999.
0.0	0.1秒単位	0.0~999.9	0.1分単位	0.0~999.9	0.1時単位	0.0~999.9
0.00	0.01秒単位	0.00~99.99				
0.000	0.001秒単位	0.000~9.999				
99.59	1秒単位	0.00~99.59	1分単位	0.00~99.59		
9-59	1秒単位	0-00~9-59	1分単位	0-00~9-59		

●リセット動作説明 (パラメータ5)

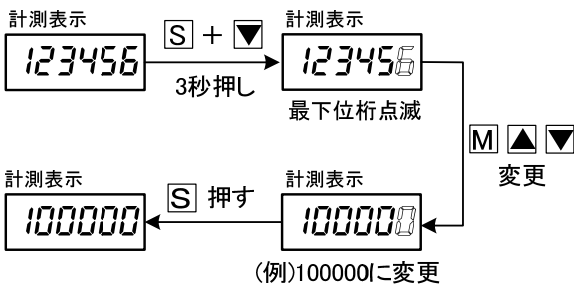
※満了値:パラメータ4の設定値

パラメータ5		パラメータ1		1:加算動作	2:減算動作	備考
1:通常動作	動作	0→...→最大値→0→		0→最大値→...→0→		満了値は無視
	リセット	0		0		
2:オーバー判定	動作	0→...→最大値を超えるとランフ点灯(1回目)→0→...→最大値を超えるとランフ点滅(2回目)→0→...		0→最大値→...→0でランフ点灯(1回目)→最大値→...→0でランフ点滅(2回目)→0最大値→...		満了値は無視
	リセット	0 (リセット後、ランフ消灯)		0 (リセット後、ランフ消灯)		
3:ストップ	動作	0→...→満了値でストップ		満了値→...→0でストップ		満了値=0の場合、パラメータ5=1(通常動作)と同じ動作になります。
	リセット	0		満了値		
P:オートリセット	動作	0→...→満了値→0→...		満了値→...→0→満了値→...		満了値=0の場合、パラメータ5=1(通常動作)と同じ動作になります。
	リセット	0		満了値		

※オーバー判定は設定ユニット内で点灯などするため「1」の通常動作と同じ動作になります。

表示値を任意の数値に修正(補正)する方法

(カウンタ/タイマ 共通)



操作方法

- ① Sキーと▼キーを同時に3秒押し。
- ② M▲▼で希望の数値に変更する。
- ③ Sキーを押し補正完了。
(②の状態でもMキーを3秒押しと変更せずに計測表示に戻ります。)

(注) 補正前の表示値を控えておいてください。
補正前の表示値に戻す場合は、左記の操作でその数値に戻して下さい。

カウンタとタイマの機能切替方法 (-F[-ファンクション)

カウンタとタイマを切り替えて使用することができます。

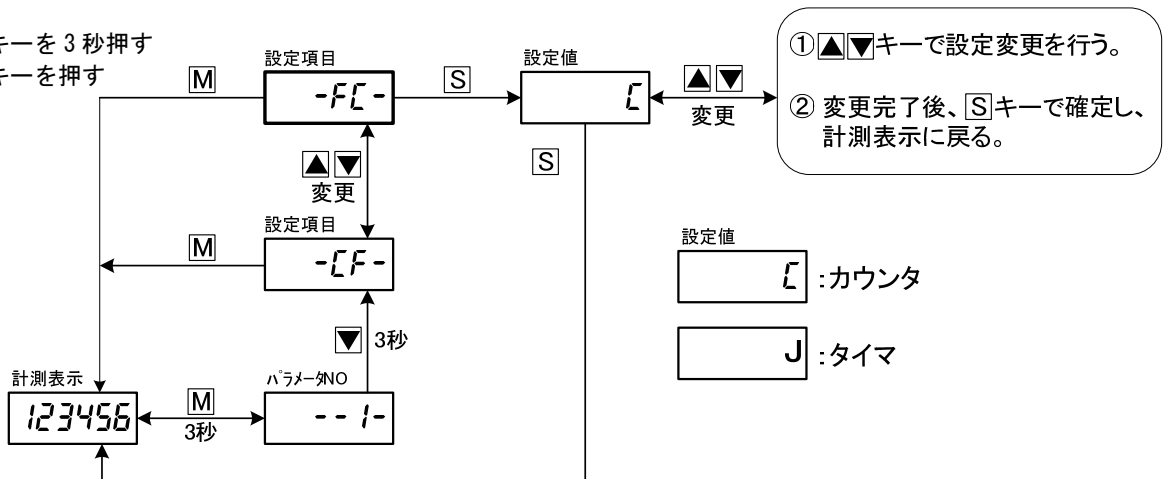
カウンタ：外部（センサーなど）から入力されたパルスを数えます。

タイマ：外部からのスタートストップ信号で内部発振器のパルスを数えます。

（注）タイマは、IN.B（端子③）休止状態になります。

操作方法 (-F[-ファンクションの呼び出し)

- ① Mキーを3秒間押す。
- ② --|-表示状態で▼キーを3秒押す
- ③ -F[-表示状態でSキーを押す



仕様

●定格仕様

表示部	文字サイズ：137 ^H ×81 ^W mm 7セグメント赤色LED
電源電圧	AC85V～264V 50/60Hz 共用
消費電力	約 26VA (6桁片面 AC100Vの場合) 約 50VA (6桁両面 AC100Vの場合)
使用周囲温度	-10～50℃(ただし、氷結しないこと)
使用周囲湿度	25～85%RH(ただし、結露しないこと)
外形寸法	HS231：230 ^H ×585 ^W ×99 ^D (166 ^D)mm HS232：230 ^H ×845 ^W ×99 ^D (166 ^D)mm HS233：230 ^H ×1170 ^W ×99 ^D (166 ^D)mm ※1段当りのもので()内は両面表示とする
構造	鋼板製片開き構造
塗装色	ベージュ (5Y-8/1 近似色 半ツヤ)
質量 (参考)	HS231S-4：約 7kg HS232S-6：約 9.5kg など

●カウンタ/タイマ仕様

最大表示桁数	6桁 (片面・両面)
表示範囲 (カウンタ)	-1999～9999 (4桁表示以下の場合) (内部設定ユニット) -199999～999999 (6桁表示以下の場合)
計時範囲 (タイマ)	0.001秒～999.9時 (4桁表示以下の場合) (内部設定ユニット) 0.0001秒～99999.9時 (6桁表示以下の場合)
カウント機能	加減算/位相/指定
タイマ機能	アップタイマ/ダウンタイマ
スケーリング機能 (カウンタ)	×0.001 ⁻⁹ ～×9999 ⁹ (4桁表示以下の場合) ×0.00001 ⁻⁹ ～×999999 ⁹ (6桁表示以下の場合)
設定値メモリー	内部フラッシュメモリーによる (5年/回、10万回)
計数値メモリー	同上 電源リセット選択可

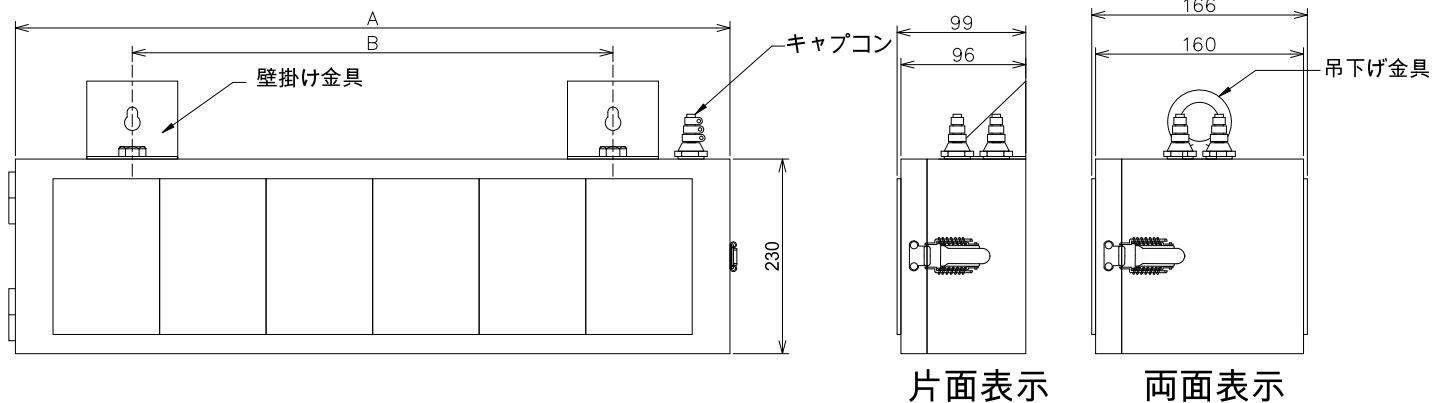
エラー表示

動作中や設定などに異常があれば以下のエラー表示します。

表示	原因	解除方法
(異常な表示)	計測が不可状態になっている場合。	自動復帰して初期インシャイス処理後、計測を行います。 なお、復帰しない場合は電源を再投入して下さい。
Error	内部記憶異常で設定データに異常があった場合。	電源を再投入しエラー表示を解除し計測を行う。 なお、パラメータ設定値が初期値に書き換えられている可能性がありますのでパラメータ設定値の確認を行って下さい。

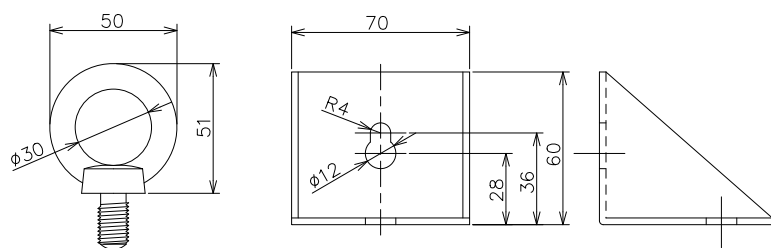
外形寸法図

	A	B
HS231	585mm	400mm
HS232	845mm	600mm
HS233	1170mm	920mm



吊り下げ金具

壁掛け金具



取付金具

商品に関するお問い合わせは下記へご連絡ください

HENIXヘニックス株式会社

□本 社

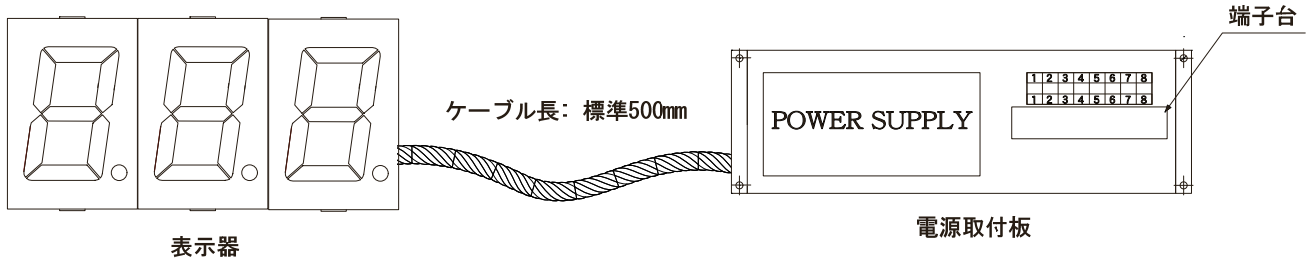
〒572-0038 大阪府寝屋川市池田新町 1-25

TEL 072-827-9510 FAX 072-827-9445

●HS23N（鋼板ケース無，AC電源タイプ） 取扱説明書

配線および操作方法（パラメータ設定など）の詳細につきましては別途、HS230 各シリーズの取扱説明書をご参照ください。

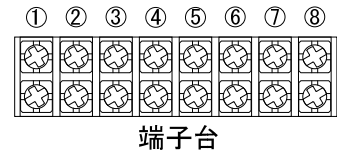
1. 概要図（例）



・ケーブル長は、標準 500mm で製作します。（ケーブル長変更の場合は別途指示。）

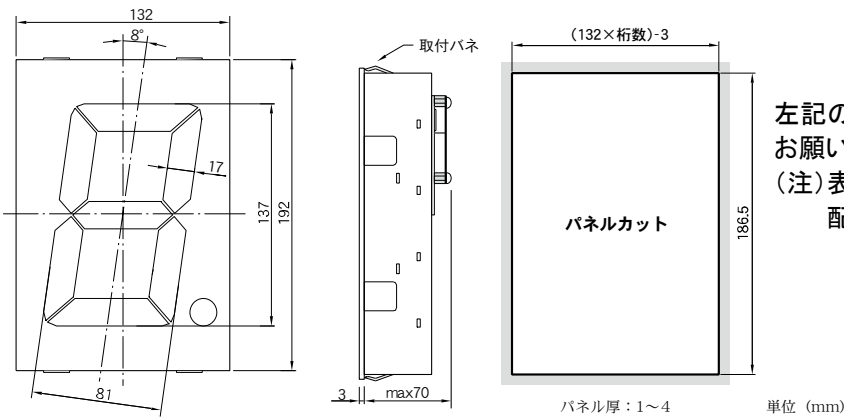
2. 端子配列

信号および電源は、電源取付板の端子台（①～⑧）に配線してください。
 なお、端子配列については別途、取扱説明書をご参照ください。



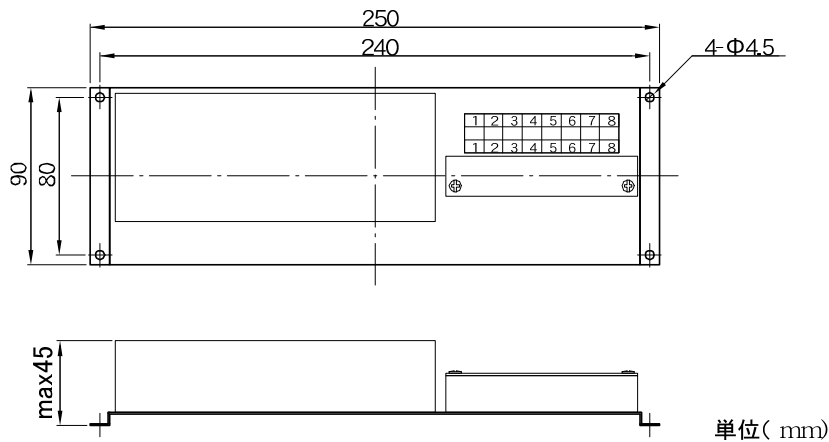
3. 外形寸法図

(1) 表示器 外形寸法図



左記のパネルカットをご参照の上、パネル製作をお願いします。
 (注) 表示器の配線は完了した状態で出荷します。
 配線が外れないように取付をお願いします。

(2) 電源取付板 外形寸法図



商品に関するお問い合わせは
 右記へご連絡ください

Henixヘニックス株式会社 本社
 〒572-0038 大阪府寝屋川市池田新町 1-25
 TEL 072-827-9510 FAX 072-827-9445

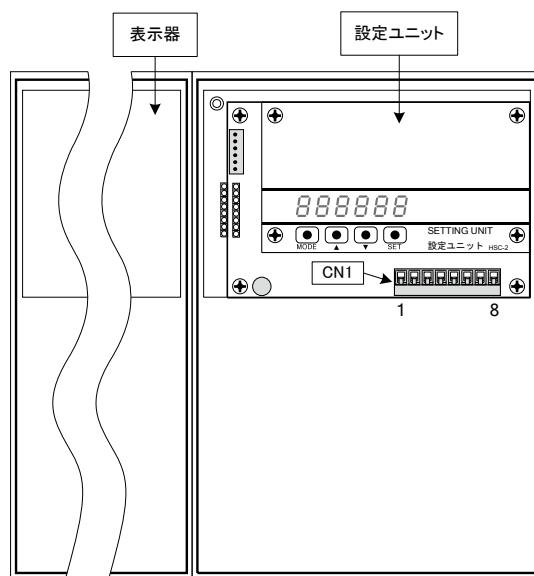
●HS23N1/HS23N2（鋼板ケース無, DC 電源タイプ）取扱説明書

設定内容や操作方法などの詳細につきましては、
別途、HS230 各シリーズの取扱説明書をご参照ください。

1. 電源仕様

型番	HS23N1□	HS23N2□
電源電圧	DC12V±5%	DC24V±10%
消費電流値	60mA × (桁数) + 最大 110mA (例)4 桁の場合 Max350mA (=60mA × 4+110mA)	45mA × (桁数) + 最大 80mA (例)4 桁の場合 Max260mA (=45mA × 4+80mA)

2. 端子配列



<裏面概要図>

□CN1 端子部仕様

ピッチ	5mm
接続電線サイズ	26AWG~14AWG (0.13mm ² ~2mm ²)
電線剥離長さ	6~7mm
ネジ	M2.5
締付トルク	0.5Nm

※設定ユニットは通常、上位 1 桁の表示器に装着しています。

□CN1 (8P) 端子配列

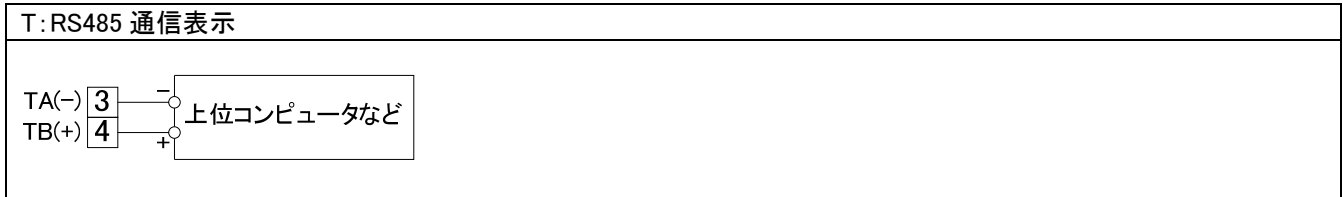
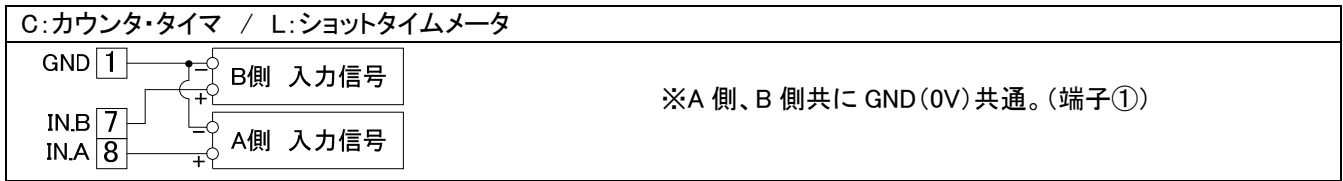
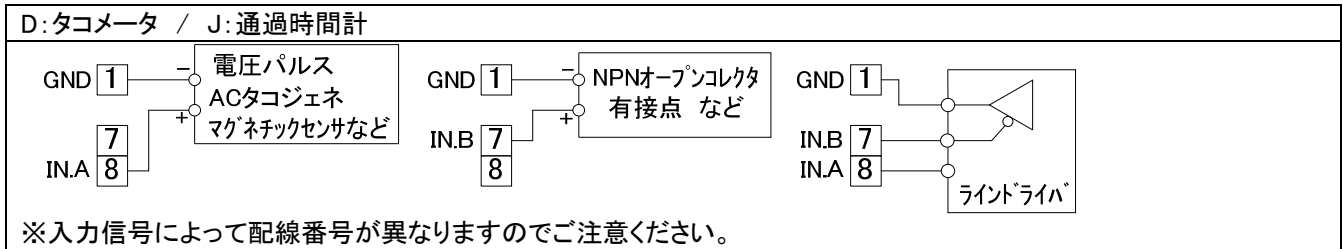
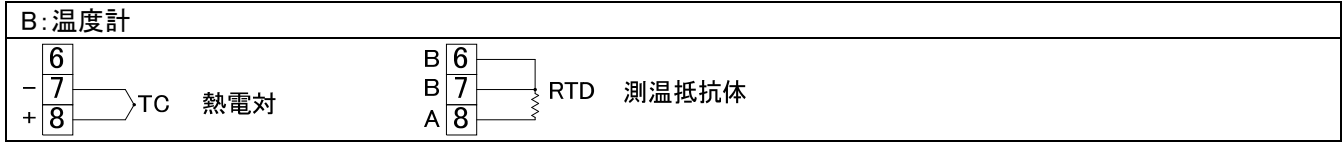
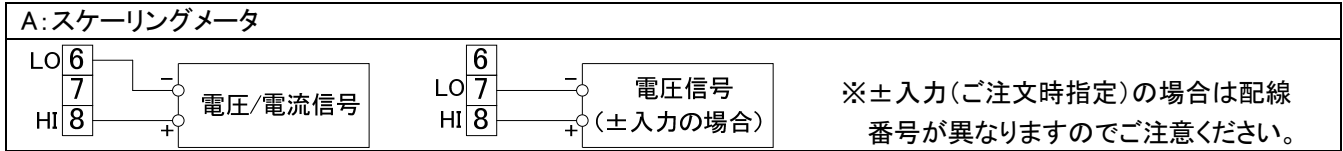
電源、入力信号など CN1 へ配線してください。

端子 NO	機 能					
	A: スケーリングメータ	B: 温度計	D: タコメータ J: 通過時間計	C: カウンタ・タイマ	L: ショットタイムメータ	T: RS485 通信表示
1 電源(-)	電源(-)/COM		電源(-)/GND/COM			電源(-)/COM
2 電源(+)	電源(+)					
3 通信(-)	アキ					TA(-)
4 通信(+)	アキ					TB(+)
5 制御	HOLD		アキ	RESET		INH
6 入力/制御	LO	NC/B	HOLD	INH	HOLD	HOLD
7 入力	(LO)	-/B	IN.B			NC
8 入力	HI	+/A	IN.A			NC

<備 考>

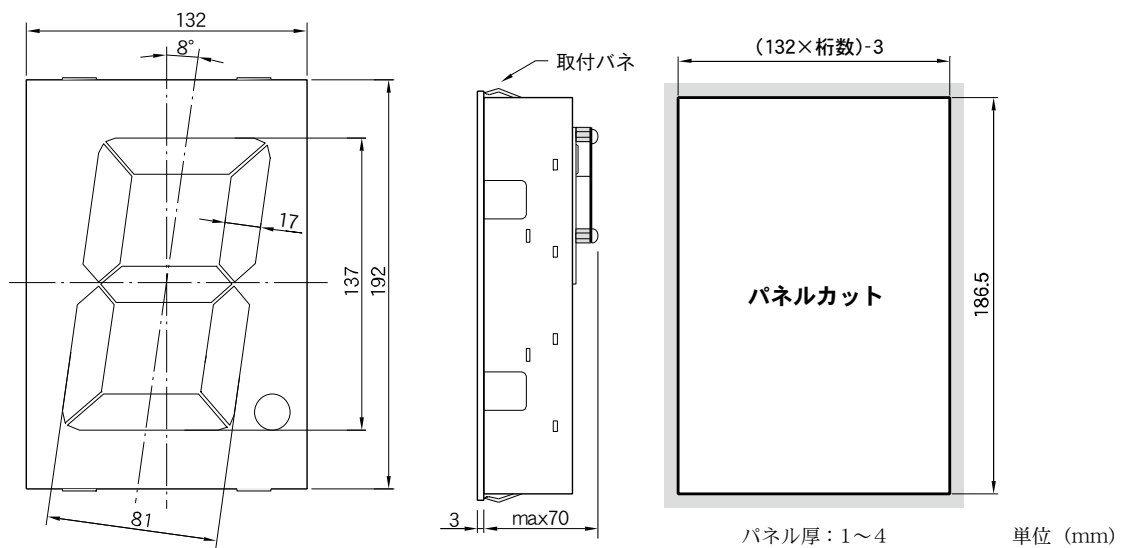
- (1) 各機能とも電源は①(-)、②(+)へ配線してください。
- (2) 入力信号は機能別に異なります。詳細は本紙裏面の「□入力信号の配線」をご参照ください。
- (3) HOLD や RESET 等、制御信号入力の COM 側は①(-)へ配線してください。
(制御信号の仕様及び機能詳細は別途、HS230 各シリーズの取扱説明書をご参照ください。)

□入力信号の配線



3. 外形寸法図 (表示器の外形寸法図)

(注) 表示器の配線は完了した状態で出荷しています。配線が外れないように取付をお願いします。



商品に関するお問い合わせは
右記へご連絡ください

HENIXヘニックス株式会社

□本 社

〒572-0038 大阪府寝屋川市池田新町 1-25

TEL 072-827-9510 FAX 072-827-9445