

# 大型表示盤 取扱説明書

御使用前にこの取り扱い説明書をよくお読みの上、正しくお使いください。  
その後、大切に保管し必要なときお読み下さい。

## 御使用上の注意事項

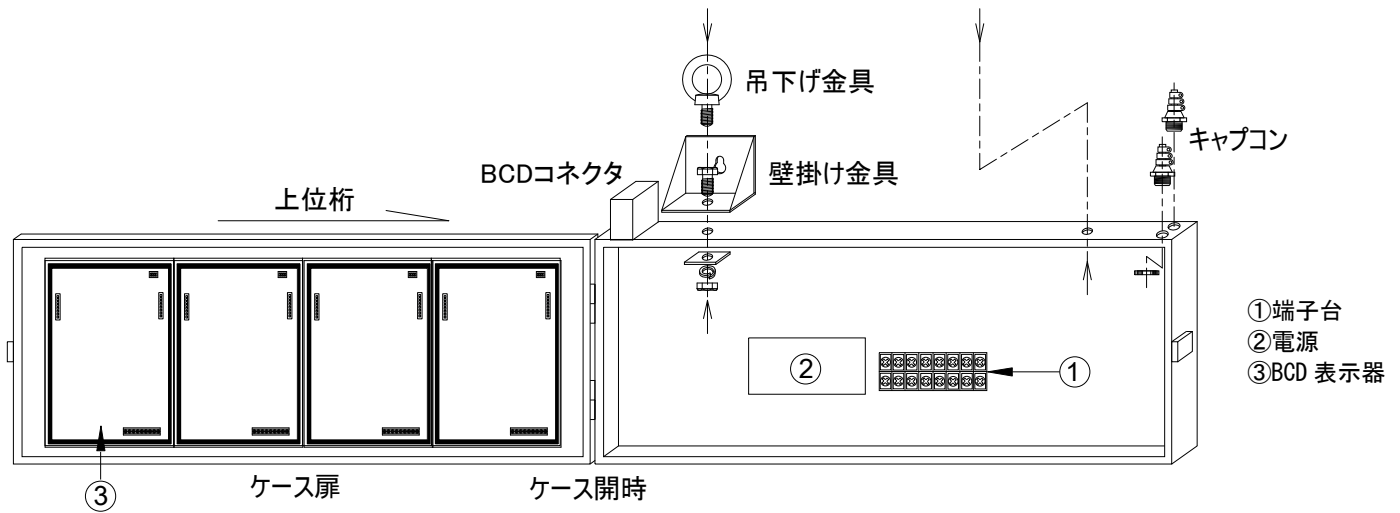
本製品は精密機器ですので取り扱いには十分御注意ください。

1. 設置場所は下記の場所を避けて下さい。
  - ・直射日光が当たる場所や周囲温度が-10～50℃の範囲を越える場所
  - ・腐食性ガス(特に硝化ガス、アンモニアガスなど)や可燃性ガスのある場所
  - ・塵埃、塩分、鉄粉が多い場所
  - ・振動、衝撃の激しい場所
  - ・相対湿度が 25～85%の範囲を越える場所や温度変化が急激で結露するような場所
  - ・水、油、薬品などの飛来がある場所
  - ・ラジオノイズの影響が考えられる場所
2. 各種アナログ出力機器との接続について  
ノイズによる誤動作防止として次の対策をとって下さい。
  - ・入力ラインに 1 芯シールド線を御使用下さい。
  - ・入力ラインは高圧線や動力線との平行配線、同一電線管配線を避け、必ず単独配管とし、できるだけ短く配線して下さい。
3. 供給電源について  
電源に大きなノイズがのっている場合には、誤動作の原因になりますのでノイズカットランスなどを御利用下さい。  
また、頻繁な電源の ON/OFF は避けて下さい。内部記憶素子異常になることが有ります。

## 保証範囲

- (1) この製品の保障期間は納入後 1 年間で致します。保障期間内に弊社の責による故障が生じた場合には、その機器の故障部分の修理または交換を行います。  
ただし、次に該当する場合にはこの保証の対象範囲から除外させていただきます。
  - ①お客様の不当な取り扱い、または使用による場合
  - ②故障原因が納入品以外の事由による場合
  - ③弊社以外の改造、または修理による場合
  - ④その他、天災・災害・戦争などで弊社の責にない場合なお、ここでいう保証は納入品単体の保証を意味し納入品の故障により誘発される災害はご容赦いただきます。
- (2) この製品は、人命に関するような状況の下で使用される機器、あるいはシステムに用いられることを目的として設計・製造されたものではありません。

# 内部構成

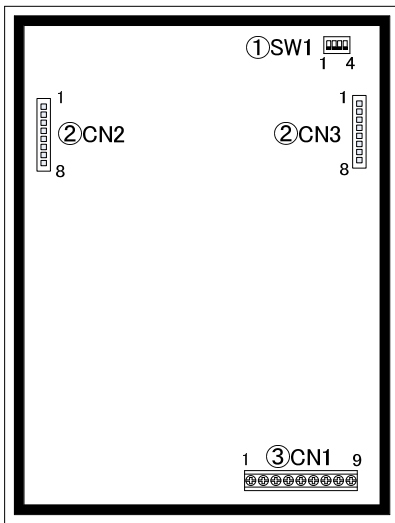


例：HS231S-4F1

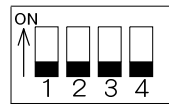
本体ケース上部に2箇所キャプコンが取り付けます。AC電源引込用などとして御使用下さい。  
 取付金具は上記の通り本体ケース上部の取付穴にセットしてください。  
 ※機種によりキャプコン取り付け穴は背面および底面に空いていますので場所は自由にご選択ください。

# 仕様選択スイッチ

御注文時に各種スイッチ設定は完了した状態で出荷しますが、その機能について説明します。



① SW1 (4連ディップスイッチ)



SW1	機 能	動 作	
		ON	OFF
1	デシマルポイント	ON	常時点灯
		OFF	外部入力
2	ブランク/マイナス切替	ON	ブランク表示
		OFF	マイナス表示
3	ゼロサプレス	ON	あり
		OFF	なし
4	16進/10進表示	ON	16進数表示
		OFF	10進数表示

② CN2、CN3 (多桁接続コネクタ)

NO	CN2		CN3	
	名称	機 能	名称	機 能
1	A	データ入力「A」	A	データ入力「A」
2	B	データ入力「B」	B	データ入力「B」
3	C	データ入力「C」	C	データ入力「C」
4	D	データ入力「D」	D	データ入力「D」
5	VCC	電源	VCC	電源
6	LATCH	ラッチ入力	LATCH	ラッチ入力
7	GND	GND	GND	GND
8	RBO	ゼロブランキングアウト	RBI	ゼロブランキングイン

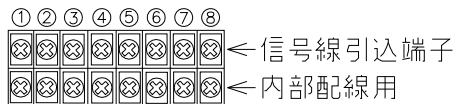
③ CN1 (入力コネクタ)

端子NO	名称	機 能
1	A	データ入力「A」
2	B	データ入力「B」
3	C	データ入力「C」
4	D	データ入力「D」
5	BL/BM	ブランク/マイナス入力
6	LATCH	ラッチ入力
7	DP	デシマルポイント入力
8	VCC	電源
9	GND	GND

# 配線

## ●端子台（表示盤内）

配線は、下記の端子参照の上、入力線およびAC電源を表示盤内の端子台へ配線してください。



NO	名称	内容
1	GND ※1	GND (0V)
2	アキ	
3	アキ	
4	アキ	
5	アキ	
6	F.G	フレームグラウンド*
7	POWER	電源電圧 (AC85V~264V 50Hz/60Hz)
8		

※1：BCD コネクタの NO. 34 (GND) と共通です。

(備考)

多段重ねの場合は、最上段（1段目）の端子⑦⑧（AC POWER）に電源を配線してください。（2段目以降は内部配線しています。）

## ⚠注意

- 電源電圧は使用可能範囲内で御使用下さい。  
使用可能範囲外で使用しますと火災・感電・故障の原因となります。
- アース線（工場アースラインおよびシャーシアースライン）は、必ず、端子⑥（F.G）へ配線してください。

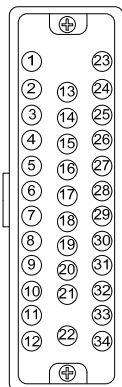
## ●BCDコネクタピン配列および内部配線

BCD コネクタは本体ケース上部につきます。

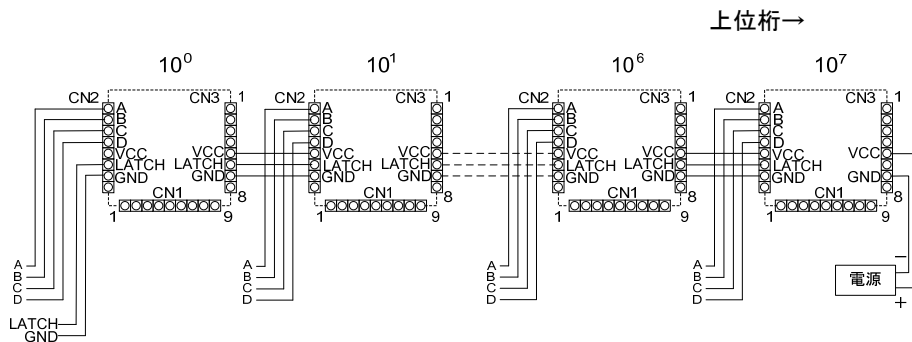
指定した型番により①スタティック配線、②ダイナミック配線のいずれかで以下の通り内部接続しています。

### ①スタティック配線

□BCD コネクタ (34P)  
ピン配列 (8桁表示の場合)



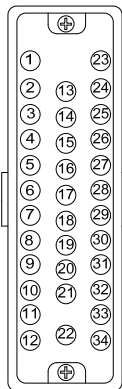
NO	名称	NO	名称
1	10 <sup>0</sup> × A	18	10 <sup>4</sup> × B
2	10 <sup>0</sup> × B	19	10 <sup>4</sup> × C
3	10 <sup>0</sup> × C	20	10 <sup>4</sup> × D
4	10 <sup>0</sup> × D	21	10 <sup>5</sup> × A
5	10 <sup>1</sup> × A	22	10 <sup>5</sup> × B
6	10 <sup>1</sup> × B	23	10 <sup>5</sup> × C
7	10 <sup>1</sup> × C	24	10 <sup>5</sup> × D
8	10 <sup>1</sup> × D	25	10 <sup>6</sup> × A
9	10 <sup>2</sup> × A	26	10 <sup>6</sup> × B
10	10 <sup>2</sup> × B	27	10 <sup>6</sup> × C
11	10 <sup>2</sup> × C	28	10 <sup>6</sup> × D
12	10 <sup>2</sup> × D	29	10 <sup>7</sup> × A
13	10 <sup>3</sup> × A	30	10 <sup>7</sup> × B
14	10 <sup>3</sup> × B	31	10 <sup>7</sup> × C
15	10 <sup>3</sup> × C	32	10 <sup>7</sup> × D
16	10 <sup>3</sup> × D	33	LATCH
17	10 <sup>4</sup> × A	34	GND



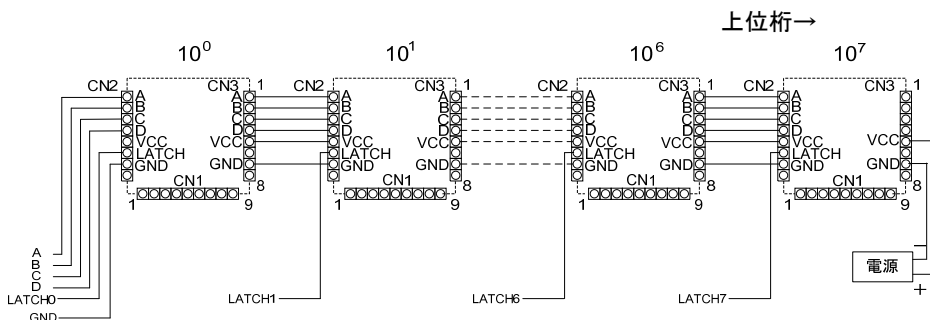
上記配線図（裏面配線図）はBCD コネクタピン配列を説明するためのもので、実際の配線と異なる場合があります。（上記はHS233S-8F1の場合です。）  
※ゼロサプレス配線は6頁をご参照ください。

## ②ダイナミック配線

□BCD コネクタ (34P)  
ピン配列 (8桁表示の場合)

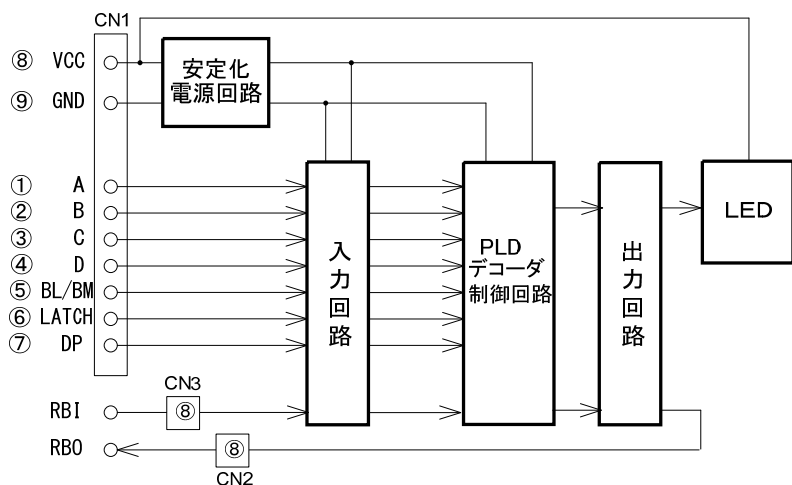


NO	名称	NO	名称
1	A	18	7キ
2	B	19	7キ
3	C	20	7キ
4	D	21	7キ
5	7キ	22	7キ
6	7キ	23	7キ
7	7キ	24	7キ
8	7キ	25	7キ
9	7キ	26	LATCH0
10	7キ	27	LATCH1
11	7キ	28	LATCH2
12	7キ	29	LATCH3
13	7キ	30	LATCH4
14	7キ	31	LATCH5
15	7キ	32	LATCH6
16	7キ	33	LATCH7
17	7キ	34	GND



上記配線図 (裏面配線図) は BCD コネクタピン配列を説明するためのもので、実際の配線と異なる場合があります。(上記は HS233S-8F2 の場合です。)  
※ゼロサプレス配線は 6 頁をご参照ください。

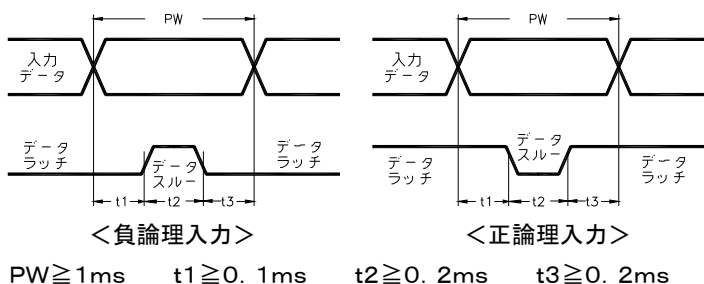
## 内部ブロック図



- ・ BL/BM : ブランク表示またはマイナス表示入力端子。
- ・ RBI, RBO : ゼロサプレス制御用端子で RBO からの信号を RBI に入力すると上位桁の不要な 0 (ゼロ) を自動的に消灯します。
- ・ LATCH : 直前のデータ表示、ブランク表示またはマイナス表示、小数点表示を保持させます。負論理の場合、L で保持、H で解除します。

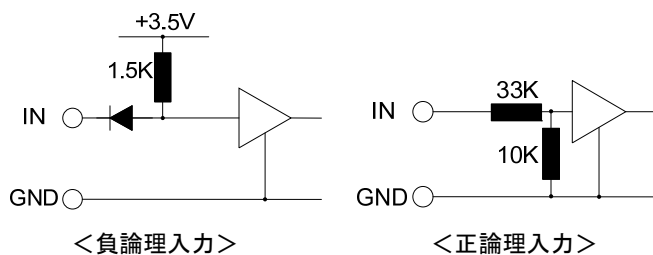
(注) A~D と BL/BM の同時入力時は、BL/BM が優先となります。

## 入力タイミング



※負論理、正論理はご注文時指定。

## 入力回路



データ入力、ラッチ入力、ブランク入力/マイナス入力、デシマルポイント  
注) RBI 入力は、正論理入力型も負論理入力の入力回路です。

※負論理、正論理はご注文時指定。

## 入力コード表

表示		データ				BL/ BM	DP	LATCH
10進	16進	A	B	C	D			
0	0	0	0	0	0	0	0	0
1	1	1	0	0	0	0	0	0
2	2	0	1	0	0	0	0	0
3	3	1	1	0	0	0	0	0
4	4	0	0	1	0	0	0	0
5	5	1	0	1	0	0	0	0
6	6	0	1	1	0	0	0	0
7	7	1	1	1	0	0	0	0
8	8	0	0	0	1	0	0	0
9	9	1	0	0	1	0	0	0
A	A	0	1	0	1	0	0	0
B	B	1	1	0	1	0	0	0
C	C	0	0	1	1	0	0	0
D	D	1	0	1	1	0	0	0
-	-	0	1	1	1	0	0	0
(消灯)	-	1	1	1	1	0	0	0
-	-	*	*	*	*	1	0	0
(消灯)	(消灯)	*	*	*	*	1	0	0
		*	*	*	*	*	1	0
※2	※2	*	*	*	*	*	*	1

(注) 0 : OFF (負論理 H レベル、正論理 L レベル)  
 1 : 0 N (負論理 L レベル、正論理 H レベル)  
 \* : 入力信号に関係なし

※1 SW1-2 が OFF のときはマイナス表示となります。  
 SW1-2 が ON のときはブランク表示となります。  
 A~D と BL/BM の同時入力時は、BL/BM が優先となります。  
 ※2 ラッチ入力は直前のコードに対応した表示を保持。  
 なお、BM/BL 入力と DP 入力も同様にラッチ入力が働きます。

※負論理、正論理はご注文時指定。

## 仕様

### ●定格仕様

表示部	文字サイズ : 137 <sup>H</sup> × 81 <sup>W</sup> mm 7セグメント赤色 LED 表示
電源電圧	AC85V~264V 50/60Hz 共用
消費電力	約 26VA (6桁片面 AC100V の場合) 約 50VA (6桁両面 AC100V の場合)
使用周囲温度	-10~50°C (ただし、氷結しないこと)
使用周囲湿度	25~85%RH (ただし、結露しないこと)
外形寸法	HS231 : 230 <sup>H</sup> × 585 <sup>W</sup> × 99 <sup>D</sup> (166 <sup>D</sup> ) mm HS232 : 230 <sup>H</sup> × 845 <sup>W</sup> × 99 <sup>D</sup> (166 <sup>D</sup> ) mm HS233 : 230 <sup>H</sup> × 1170 <sup>W</sup> × 99 <sup>D</sup> (166 <sup>D</sup> ) mm ※1段当りのもので ( ) 内は両面表示とする
構造	鋼板製片開き構造
塗装色	マンセル 5Y-8/1
質量 (参考)	HS231S-4 : 約 7kg HS232S-6 : 約 9.5kg など

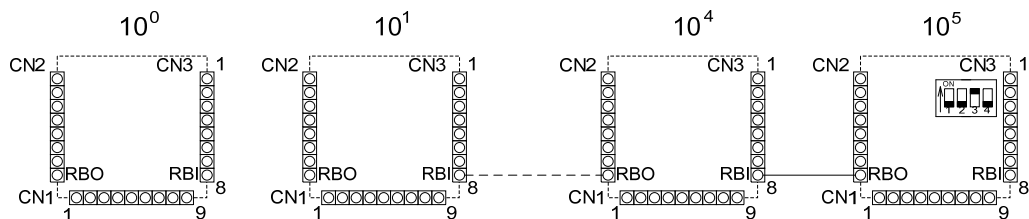
### ●BCD仕様

入力	4bit BCD (A/B/C/D)、デシマルイント (DP)、ブランクまたはマイナス (BL/BM)、ラッチ (LATCH)
入力論理	負論理/正論理
入力電圧範囲 (型番により選択)	負論理 : 0 ≤ L ≤ 1.5V、3.3V ≤ H ≤ 30V ON 時 (L) : 残留電圧 1.5V 以下、負荷容量 1mA 以上 OFF 時 (H) : 漏れ電流 0.3mA 以下 正論理 : 0 ≤ L ≤ 2V、4V ≤ H ≤ 30V
入力抵抗	負論理 : 1.5kΩ / 正論理 : 43kΩ
付属品	BCD コネクタ (右側) : 1 個 キャパコン : 2 個 取付金具 : 1 式

※ご注文時の内容で製作しています。

## ゼロサプレス配線

不要なゼロ表示を消灯するゼロサプレス配線はご注文時の小数点位置で製作しております。



上記例は6桁表示の場合で、 $10^5$ 桁のSW1のNO.3（ゼロサプレス）をONにし、上記の通り配線した場合にゼロサプレスが働きます。  
（小数点無の場合）

ゼロサプレス表示は、「1」表示の場合、□□□□1と表示します。（□：ブランク）

### ※負の数のゼロサプレスについてのご注意

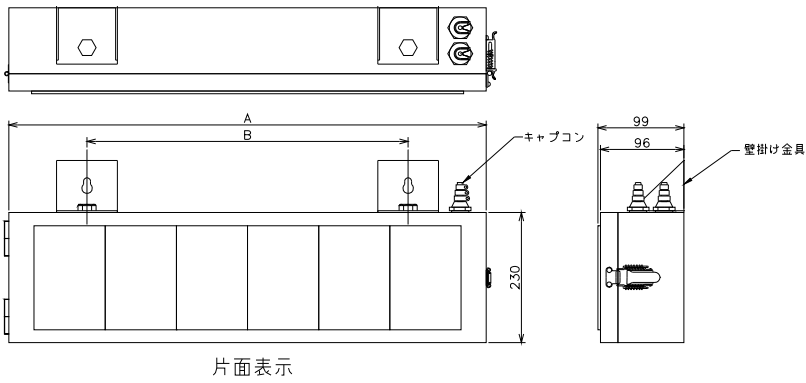
負の数の表示時にゼロサプレス制御をさせたい場合、

入力コード”-”（BL/BM = 0）ではなく、入力コード”-”（BL/BM = 1）をご使用ください。

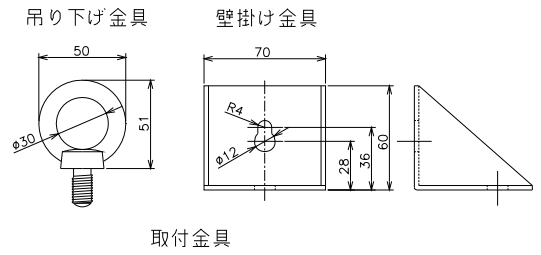
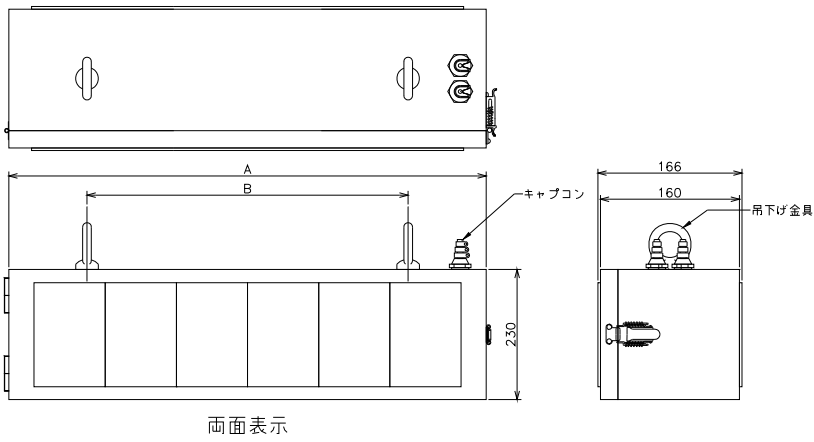
使用する”-”の入力コードによって以下のように表示が異なります。

- ・入力コード”-”（BL/BM = 0）を使用した場合・・・ “-00001”（ゼロサプレス無効）
- ・入力コード”-”（BL/BM = 1）を使用した場合・・・ “-□□□1”（ゼロサプレス有効）

# 外形寸法図



	A	B
HS231	585mm	400mm
HS232	845mm	600mm
HS233	1170mm	920mm



商品に関するお問い合わせは下記へご連絡ください

## **Henix**ヘニックス株式会社

□本 社

〒572-0038 大阪府寝屋川市池田新町 1-25

TEL 072-827-9510 FAX 072-827-9445