

# 取扱説明書 P90 高輝度 大型表示ユニット

御使用前にこの取り扱い説明書をよくお読みの上、正しくお使いください。  
その後、大切に保管し必要なときお読み下さい。

## 御使用上の注意事項



1. 電源電圧は使用可能範囲内で御使用下さい。

使用可能範囲外で使用しますと火災・感電・故障の原因となります。

2. 日よけなど直射日光を避けた設置をご検討ください。

日光が直接当たる設置の場合、ボックス内の温度上昇に十分配慮した設計をお願いします。

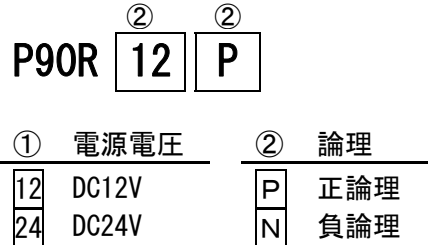
設置場所は下記の場所を避けて下さい。

- ・直射日光が当たる場所や周囲温度が-10～50℃の範囲を越える場所
- ・腐食性ガス(特に硝化ガス、アンモニアガスなど)や可燃性ガスのある場所
- ・塵埃、塩分、鉄粉が多い場所
- ・振動、衝撃の激しい場所
- ・相対湿度が 25～85%の範囲を越える場所や温度変化が急激で結露するような場所
- ・水、油、薬品などの飛来がある場所
- ・ラジオノイズの影響が考えられる場所

## 定格仕様

文字サイズ	60 <sup>H</sup> × 33 <sup>W</sup> mm
表示	高輝度赤色 LED、7セグメント、デシマルポイント
入力	4bit BCD、ラッチ、デシマルポイント、ブランクまたはマイナス
入力論理	負論理または正論理
入力電圧範囲 ※1	0V ≤ L ≤ 1.5V 3.3V ≤ H ≤ 30V ・負論理の場合 ON 時(L) 残留電圧 1.5V 以下 負荷容量 1.2mA 以上 OFF 時(H) 漏れ電流 0.3mA 以下
入力抵抗	負論理: 1.5kΩ 正論理: 43kΩ
電源電圧	DC24V ± 10% / DC12V ± 10%
消費電流	約 105mA
使用周囲温度	-10～+50℃ (ただし、氷結しないこと)
使用周囲湿度	25～85%RH (ただし、結露しないこと)
保護構造 ※2	前面パネル部 IP40
付属品	取付バネ 2 個、コネクタケーブル 1 個 輝度切替入力用コネクタ1個とコンタクト 2 個
質量	約 75g

## □型式構成

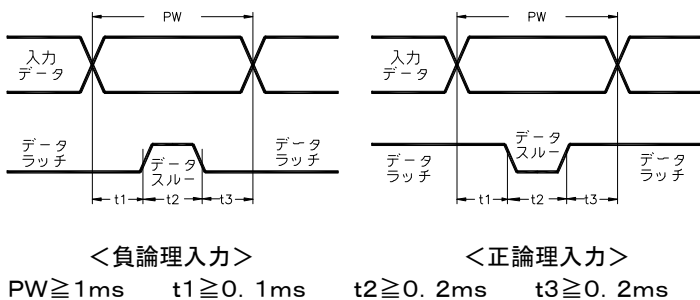


※1 ご参考

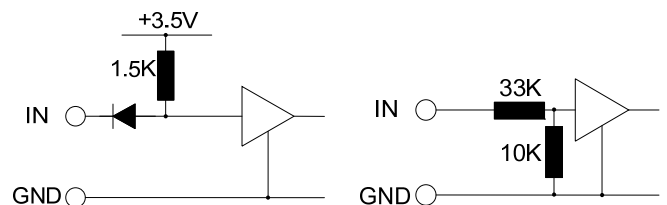
シーケンサ(PLC)出力と接続する場合は以下の型番をご選択下さい。  
・トランジスタ(シンクタイプ)出力→負論理(型番 P90R24N など)  
・トランジスタ(ソースタイプ)出力→正論理(型番 P90R24P など)

※2 屋外で御使用の場合は防滴対策が必要です。

## 入力タイミング



## 入力回路



<負論理入力>

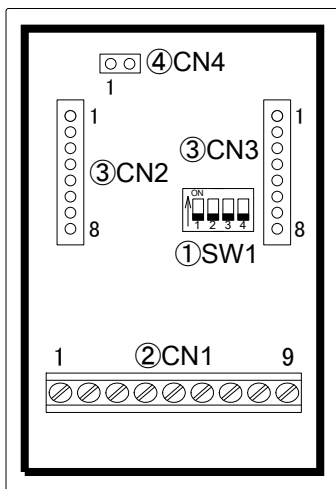
<正論理入力>

データ入力、ラッチ入力、ブランク入力/マイナス入力、デシマルポイント

・RBI 入力は、正論理入力型も負論理入力の入力回路です。

・輝度切替入力は、3.3V を 3.3kΩ でプルアップしています。(負論理)

# 端子配列・スイッチ機能



## ①SW1(4連ディップスイッチ)

SW1	機能	動作	
1	デシマルポイント	ON	常時点灯
		OFF	外部入力
2	ブランク/マイナス切替	ON	ブランク表示
		OFF	マイナス表示
3	ゼロサプレス	ON	あり
		OFF	なし
4	16進/10進表示	ON	16進数表示
		OFF	10進数表示

## ②CN1(入力コネクタ)

端子NO	名称	機能
1	A	データ入力「A」
2	B	データ入力「B」
3	C	データ入力「C」
4	D	データ入力「D」
5	BL/BM	ブランク/マイナス入力
6	LATCH	ラッチ入力
7	DP	デシマルポイント入力
8	VCC	電源
9	GND	GND

※CN1の端子NO.1~4のデータ入力とNO.6のLATCH入力、NO.8のVcc(電源)およびNO.9のGNDは、CN2(またはCN3)の端子NO.1~4、NO.6(LATCH)、NO.5(VCC)、NO.7(GND)とそれぞれ共通です。

### □コネクタ仕様

ピッチ	5mm
接続電線サイズ	26AWG (0.13mm <sup>2</sup> ) ~14AWG (2mm <sup>2</sup> )
電線剥離長さ	6~7mm
ネジ	M2.5
締付トルク	0.5Nm

## ③CN2、CN3(多桁接続コネクタ ベース: BH8B-XH-2 JST製)

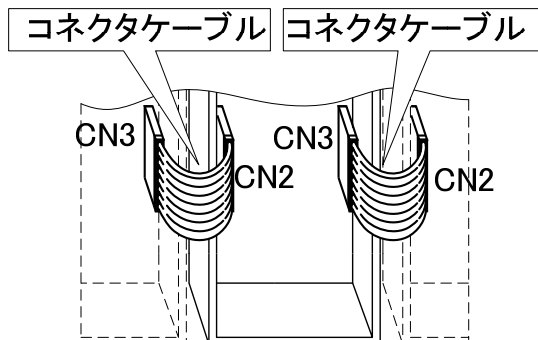
NO	CN2		CN3	
	名称	機能	名称	機能
1	A	データ入力「A」	A	データ入力「A」
2	B	データ入力「B」	B	データ入力「B」
3	C	データ入力「C」	C	データ入力「C」
4	D	データ入力「D」	D	データ入力「D」
5	VCC	電源	VCC	電源
6	LATCH	ラッチ入力	LATCH	ラッチ入力
7	GND	GND	GND	GND
8	RBO	ゼロブランキングアウト	RBI	ゼロブランキングイン

### □コネクタケーブル(CN2-CN3間 付属品)



(ハウジング: XHP-8 JST製)

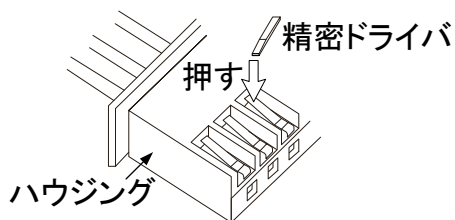
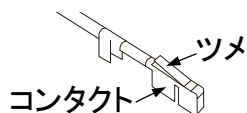
下記のように隣桁のCN2(又はCN3)と接続してください。



### ○付属 8P コネクタケーブルについて

出荷時は端子No.5(VCC)、No.7(GND)の2本のみ結線済みです。残りの6本は未接続の状態です。必要に応じて配線してください。

新たに結線する場合は、ハウジングにカチッと音がするまで挿入します。不要な線をハウジングから抜く場合は左記の通り、コンタクトのツメを精密ドライバの先などで押さえながら両側を引き抜いてください。再度、抜き取った線をハウジングに挿入する場合は、ツメを先端の平たいもので起こしハウジングにカチッと音がするまで挿入後、導通を確認下さい。



(注) 抜き取った線の再使用は1度のみとして下さい。  
コンタクトの破損原因になりますのでご注意下さい。

#### ④CN4 (輝度切替信号用コネクタ)

輝度切替信号(LC)とGND(CN1,2,3のGND)を短絡/開放で輝度切替が可能。  
昼夜輝度切り替えなどにご使用いただけます。

端子NO	機能
1	輝度切替信号 (LC)
2	

CN4	輝度
GND 短絡	低輝度
開放	高輝度

○コネクタ仕様 (付属品)  
型番: XHP-2 (2P コネクタ JST 製×1 個)  
型番: BXH-001T-P0.6 (コネクタ JST 製×2 個)

※端子1と2は共通です。  
※電線にコンタクトを圧着しコネクタに挿してご使用ください。

### 入力コード表

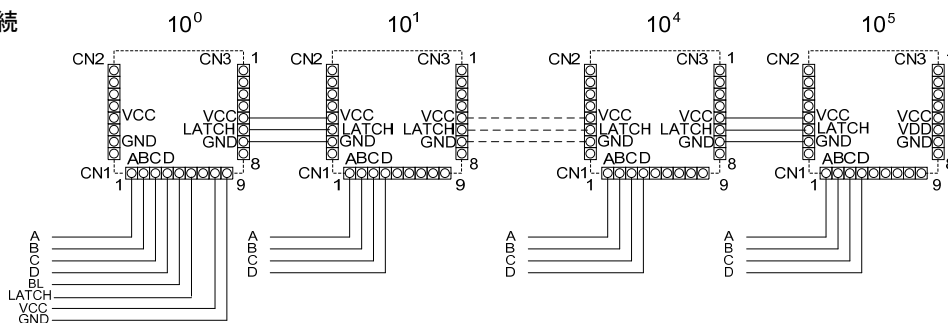
表示		データ				BL/ BM	DP	LATCH
10進	16進	A	B	C	D			
0	0	0	0	0	0	0	0	0
1	1	1	0	0	0	0	0	0
2	2	0	1	0	0	0	0	0
3	3	1	1	0	0	0	0	0
4	4	0	0	1	0	0	0	0
5	5	1	0	1	0	0	0	0
6	6	0	1	1	0	0	0	0
7	7	1	1	1	0	0	0	0
8	8	0	0	0	1	0	0	0
9	9	1	0	0	1	0	0	0
A	A	0	1	0	1	0	0	0
b	b	1	1	0	1	0	0	0
c	c	0	0	1	1	0	0	0
d	d	1	0	1	1	0	0	0
-	-	0	1	1	1	0	0	0
(消灯)	F	1	1	1	1	0	0	0
-	-	*	*	*	*	1	0	0
(消灯)	(消灯)	*	*	*	*	1	0	0
		*	*	*	*	*	1	0
※2	※2	*	*	*	*	*	*	1

(注) 0 : OFF (負論理 H レベル、正論理 L レベル)  
1 : 0 N (負論理 L レベル、正論理 H レベル)  
\* : 入力信号に関係なし

※1 SW1-2 が OFF のときはマイナス表示となります。  
SW1-2 が ON のときはブランク表示となります。  
A~D と BL/BM の同時入力時は、BL/BM が優先となります。  
※2 ラッチ入力は直前のコードに対応した表示を保持。  
なお、BL/BM 入力とDP入力も同様にラッチ入力が働きます。

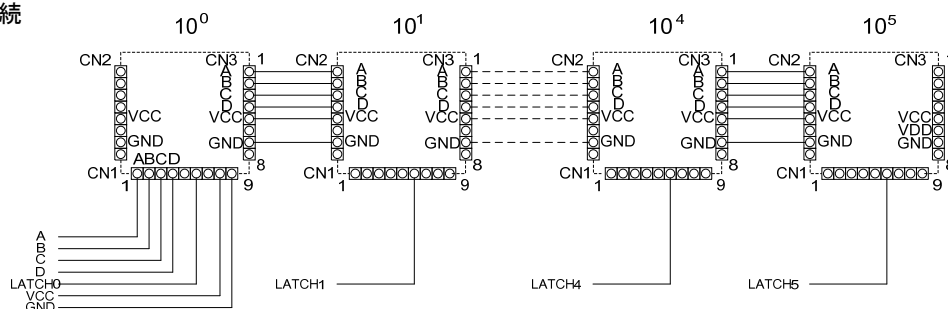
### 多桁接続(一般的な配線)

#### □スタティック接続



※デシマルポイント、ブランクまたはマイナス、ラッチの各入力は、必要に応じて配線してください。

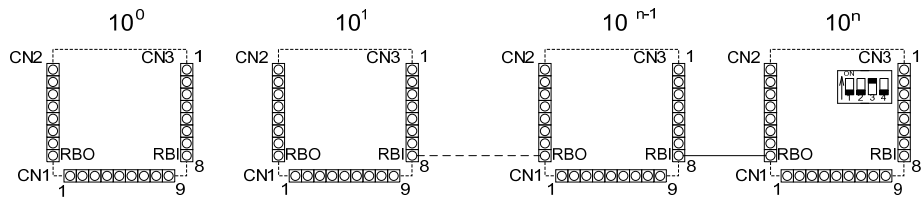
#### □ダイナミック接続



※デシマルポイントおよびブランクまたはマイナスの各入力は必要に応じて配線してください。

□ゼロサプレス接続

RBI, RBO: ゼロサプレス制御用端子で上位桁のRBOからの信号をRBIに入力すると上位桁の不要な0(ゼロ)を自動的に消灯します。

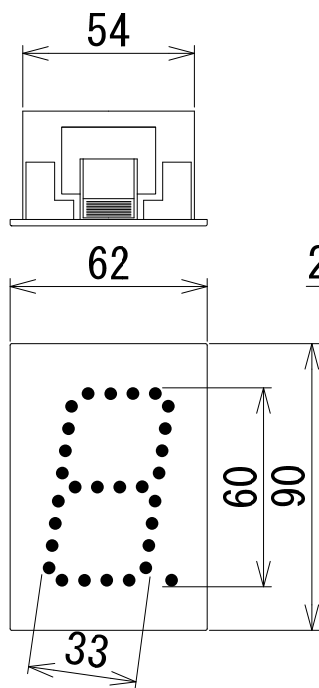


最上位桁のSW1-3=ONIにし上記の通り配線すると、例えば、”0084”の場合”■ ■ 84”と不要なゼロを消灯します。(■:消灯)

注) 入力コード「-」(BL/BM=0)を使用した場合、ゼロサプレスは機能せず”-084”のように表示します。

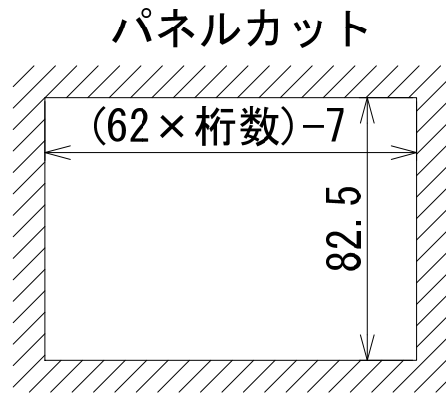
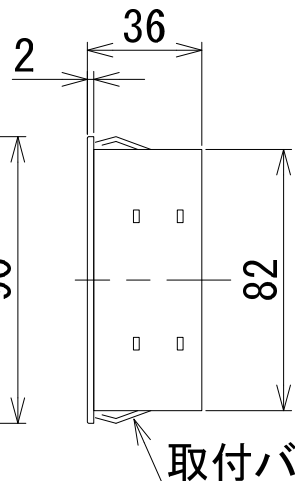
「-」(BL/BM=1)を使用する場合は、”- ■ 84”のようにゼロサプレスします。

**取付方法と外形寸法図**



下記のパネルカットをご参照の上、パネルを開けてください。

取付は上下2箇所が付属の取付ばねを装着し、パネル前面より押し込んでパネルに取り付けてください。



取付バネ    パネル厚：1~4 単位(mm)

商品に関するお問い合わせは  
右記へご連絡ください

**Henix**ヘニックス株式会社

□本 社

〒572-0038 大阪府寝屋川市池田新町 1-25

TEL 072-827-9510 FAX 072-827-9445