



PRODUCT NEWS

DISPLAY SYSTEM

Henix

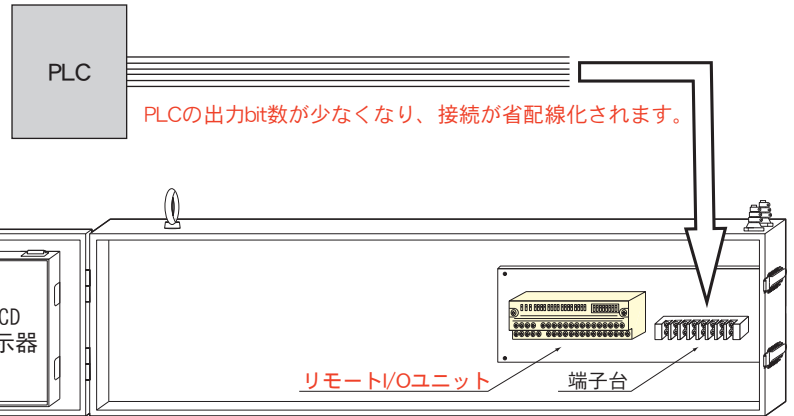
PMT NO.20XA0

リモートI/Oユニット内蔵タイプ 大型表示システム (機能 FN/FP)



HS232S-6FN-PW24V

リモートI/Oユニットを内蔵し
各種ネットワーク対応の大型表示盤へ



<内部構成(鋼板ケース開時)>

● ネットワークに適合したI/Oユニットを内蔵

CC-Link、Device Net 等の各種I/Oユニットが内蔵可能

● PLC—大型表示器間を省配線化

BCDスタティックデータ6桁の場合、配線は**25本**(データ×24本+GND) 必要。

CC-Link I/Oユニットを内蔵すると、**3本**(DA/DB/DG) で接続できます。(除く電源、シールド)

● 電源電圧DC24V

型式	HS120シリーズ	HS150シリーズ	HS230シリーズ
電源電圧(※)	DC24V±20%	DC24V±20%	DC24V±20%
消費電流	70mA×表示桁数+I/Oユニット消費電流 (例) 6桁の場合 70mA×6+I/Oユニット消費電流	85mA×表示桁数+I/Oユニット消費電流 (例) 6桁の場合 85mA×6+I/Oユニット消費電流	150mA×表示桁数+I/Oユニット消費電流 (例) 6桁の場合 150mA×6+I/Oユニット消費電流

(※) 電源電圧の許容変動範囲は当社BCD表示器の値となります。

■ 型式構成

1段目 2段目

① ② ③ ④ ⑤ ⑥ ⑦

HS15 2 S 2 - 6 FN - 5FN - PW24V

<p>① ケースサイズ(1段当りの高さ)</p> <table border="1"> <tr><td>12</td><td>120^hmm (文字高: 57mm)</td></tr> <tr><td>15</td><td>150^hmm (文字高: 84mm)</td></tr> <tr><td>23</td><td>230^hmm (文字高: 137mm)</td></tr> </table>	12	120 ^h mm (文字高: 57mm)	15	150 ^h mm (文字高: 84mm)	23	230 ^h mm (文字高: 137mm)	<p>② 鋼板ケース</p> <table border="1"> <tr><td>1</td><td>4桁用ケース</td></tr> <tr><td>2</td><td>6桁用ケース</td></tr> <tr><td>3</td><td>8桁用ケース</td></tr> </table>	1	4桁用ケース	2	6桁用ケース	3	8桁用ケース	<p>③ 表示面</p> <table border="1"> <tr><td>S</td><td>片面</td></tr> <tr><td>W</td><td>両面</td></tr> </table>	S	片面	W	両面	<p>④ 段数</p> <table border="1"> <tr><td>(無)</td><td>1 段</td></tr> <tr><td>2</td><td>2 段</td></tr> <tr><td>3</td><td>3 段</td></tr> <tr><td>4</td><td>4 段</td></tr> </table>	(無)	1 段	2	2 段	3	3 段	4	4 段
12	120 ^h mm (文字高: 57mm)																										
15	150 ^h mm (文字高: 84mm)																										
23	230 ^h mm (文字高: 137mm)																										
1	4桁用ケース																										
2	6桁用ケース																										
3	8桁用ケース																										
S	片面																										
W	両面																										
(無)	1 段																										
2	2 段																										
3	3 段																										
4	4 段																										
<p>⑤ 1段目の桁数</p> <table border="1"> <tr><td>2</td><td>2 桁</td></tr> <tr><td>3</td><td>3 桁</td></tr> <tr><td>4</td><td>4 桁</td></tr> <tr><td>5</td><td>5 桁</td></tr> <tr><td>6</td><td>6 桁</td></tr> <tr><td>7</td><td>7 桁</td></tr> <tr><td>8</td><td>8 桁</td></tr> </table>		2	2 桁	3	3 桁	4	4 桁	5	5 桁	6	6 桁	7	7 桁	8	8 桁	<p>⑥ 1段目の機能</p> <table border="1"> <tr><td>FN</td><td>リモートI/O内蔵(シンクタイプ)</td></tr> <tr><td>FP</td><td>リモートI/O内蔵(ソースタイプ)</td></tr> </table>		FN	リモートI/O内蔵(シンクタイプ)	FP	リモートI/O内蔵(ソースタイプ)						
2	2 桁																										
3	3 桁																										
4	4 桁																										
5	5 桁																										
6	6 桁																										
7	7 桁																										
8	8 桁																										
FN	リモートI/O内蔵(シンクタイプ)																										
FP	リモートI/O内蔵(ソースタイプ)																										
<p>⑦ 2段目の桁数 機能</p> <p>桁数: ⑤より選択 機能: ⑥より選択</p>																											

■ 内部配線例

ご不明点、その他特注品は御問合せください。

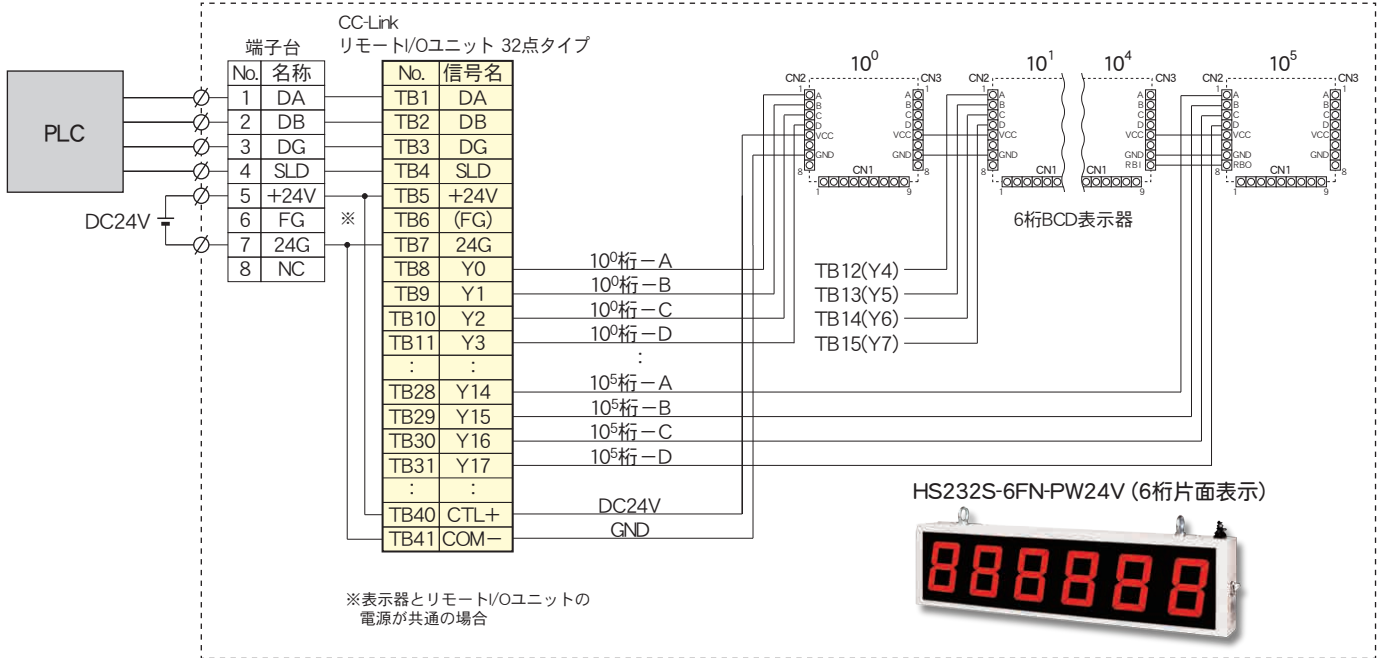
※ I/Oユニット等の取り扱いについては製造メーカーにお問い合わせください。

また、関連部品を含め支給部品といたします。

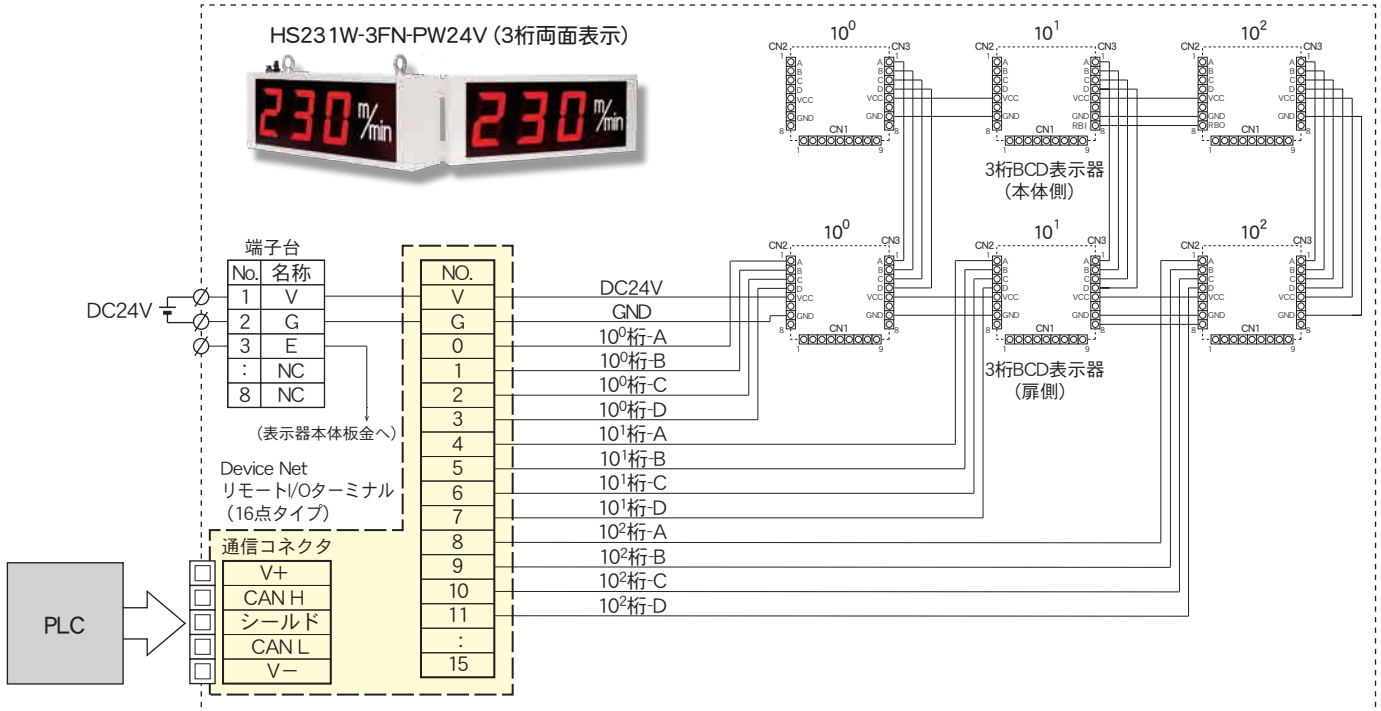
※ 表示器は当社標準品でスタティック配線またはダイナミック配線で製作します。

※ 表示器の詳細仕様および外形寸法はカタログNo.121を御参照ください。

● CC-Link リモートI/Oユニット内蔵の場合



● Device Net リモートI/Oターミナル内蔵の場合



<https://www.henix.co.jp>

Henix
ヘニックス株式会社



※本カタログの内容は、改良のため予告なしに変更することがありますので予めご了承ください。

本社 〒572-0038 大阪府寝屋川市池田新町1番25号
TEL 072-827-9510 FAX 072-827-9445
E-mail : sales@henix.co.jp

PMT NO.20XA0