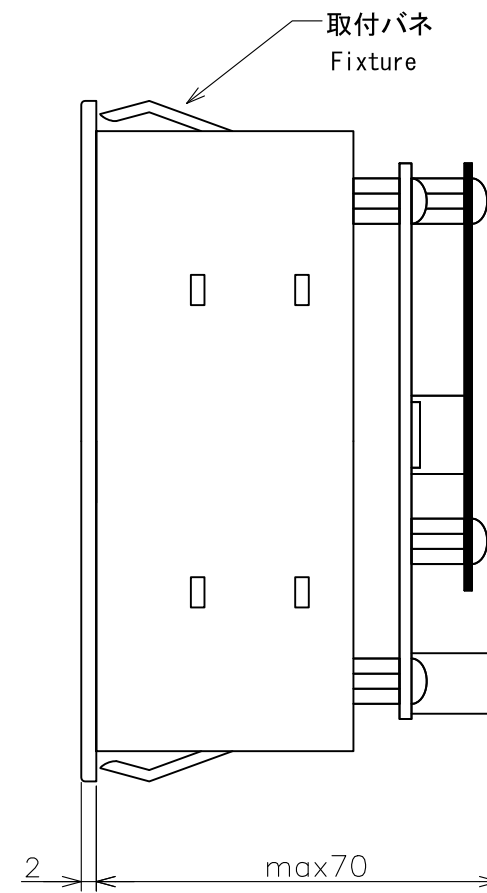
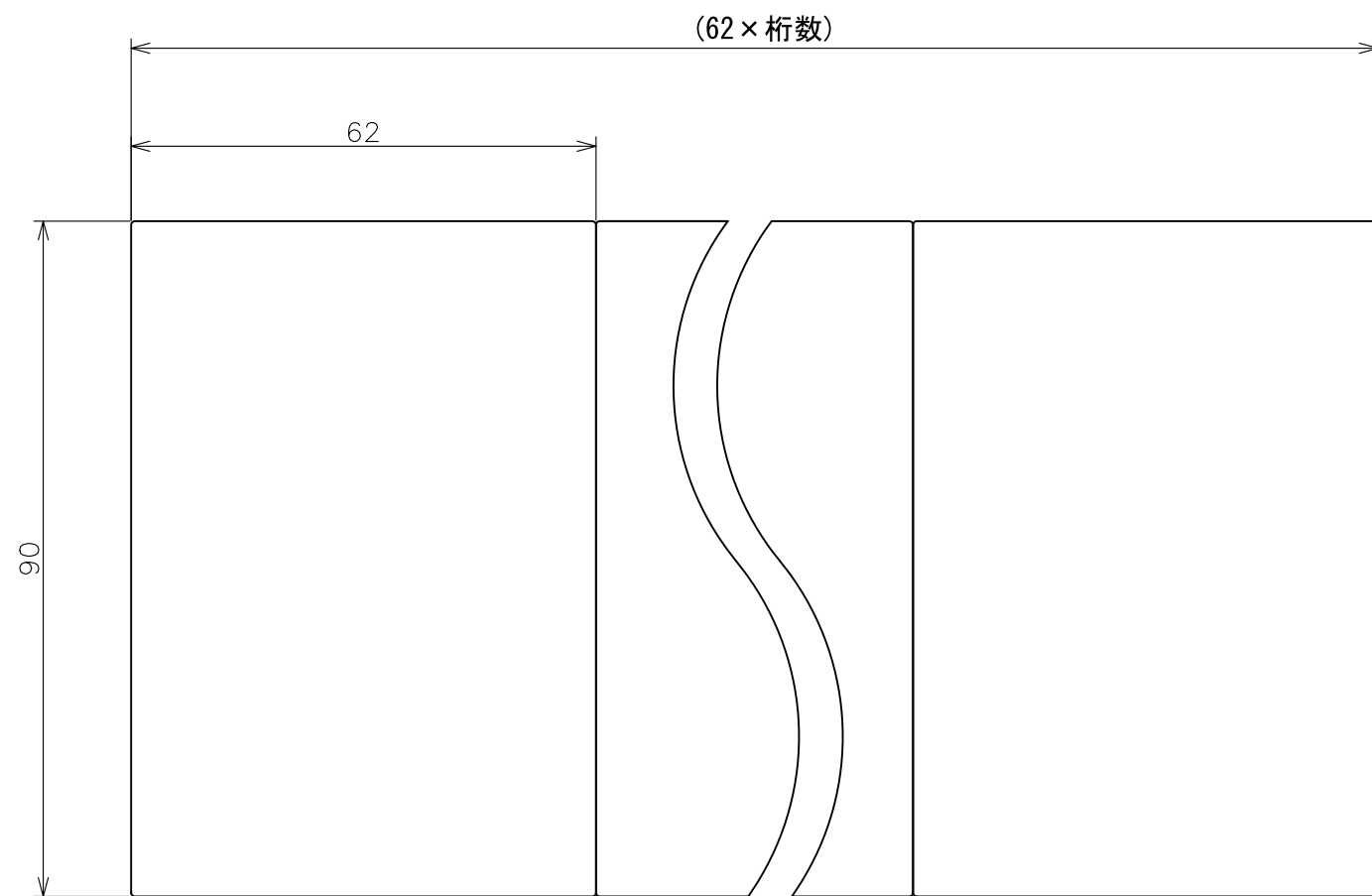
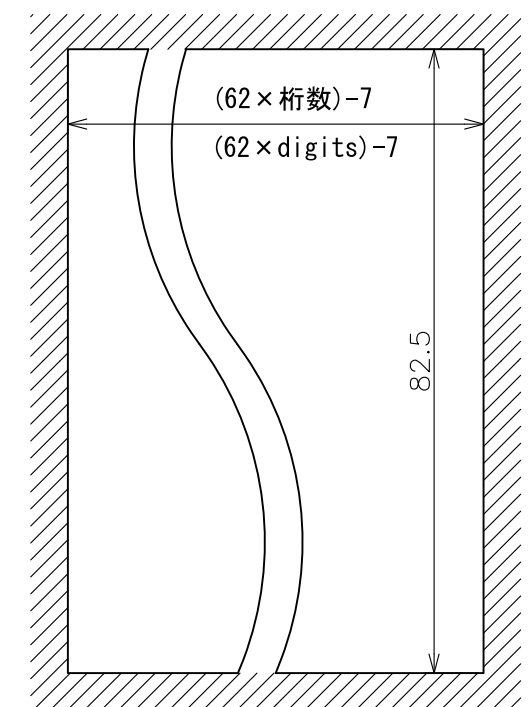


RevNO	Revisions	DATE	CHECKED



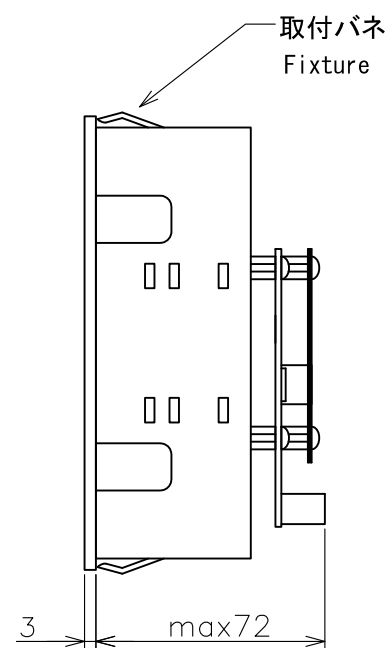
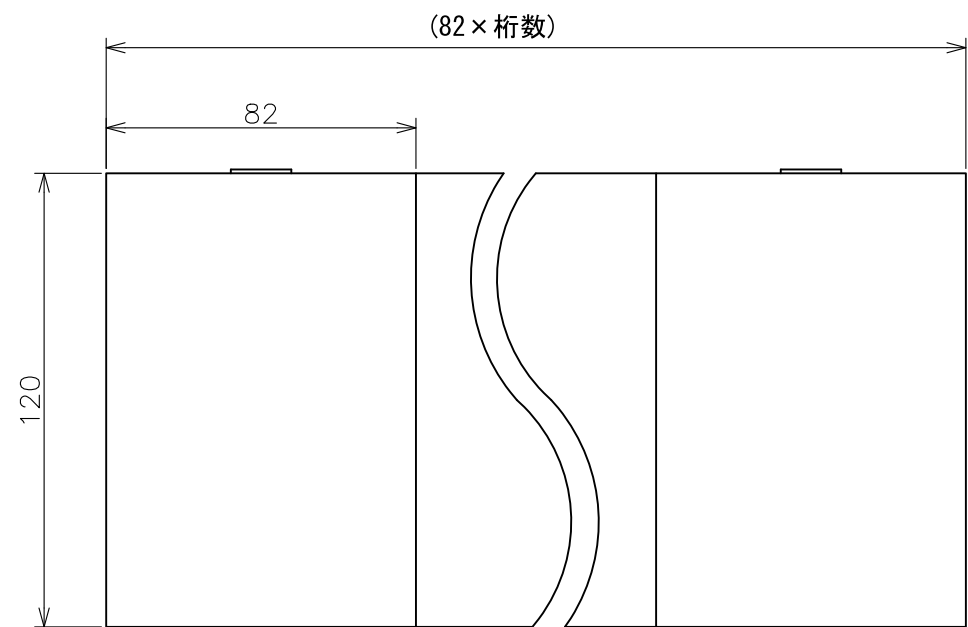
パネルカット
Panel cut-out dimension



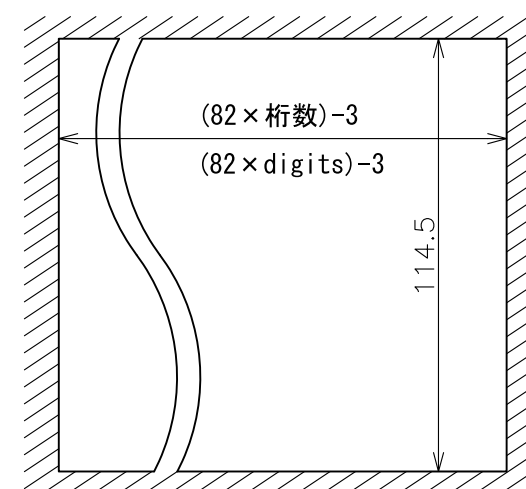
パネル厚 : 1~4
Panel thickness

DESIGNED	CHECKED	APPROVED	SCALE	TYPE
			1/1	DPS-A
HENIX CORPORATION ヘニックス株式会社				TITLE 外形寸法図 dimension
				DRWN NO. 33-S1-014

RevNO	Revisions	DATE	CHECKED



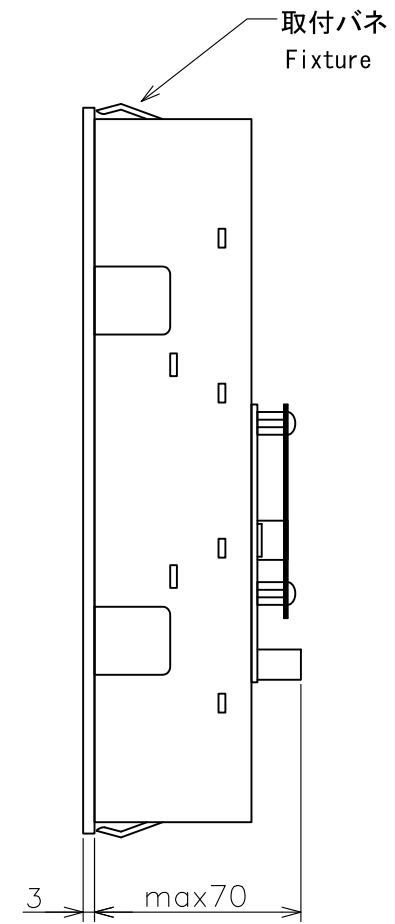
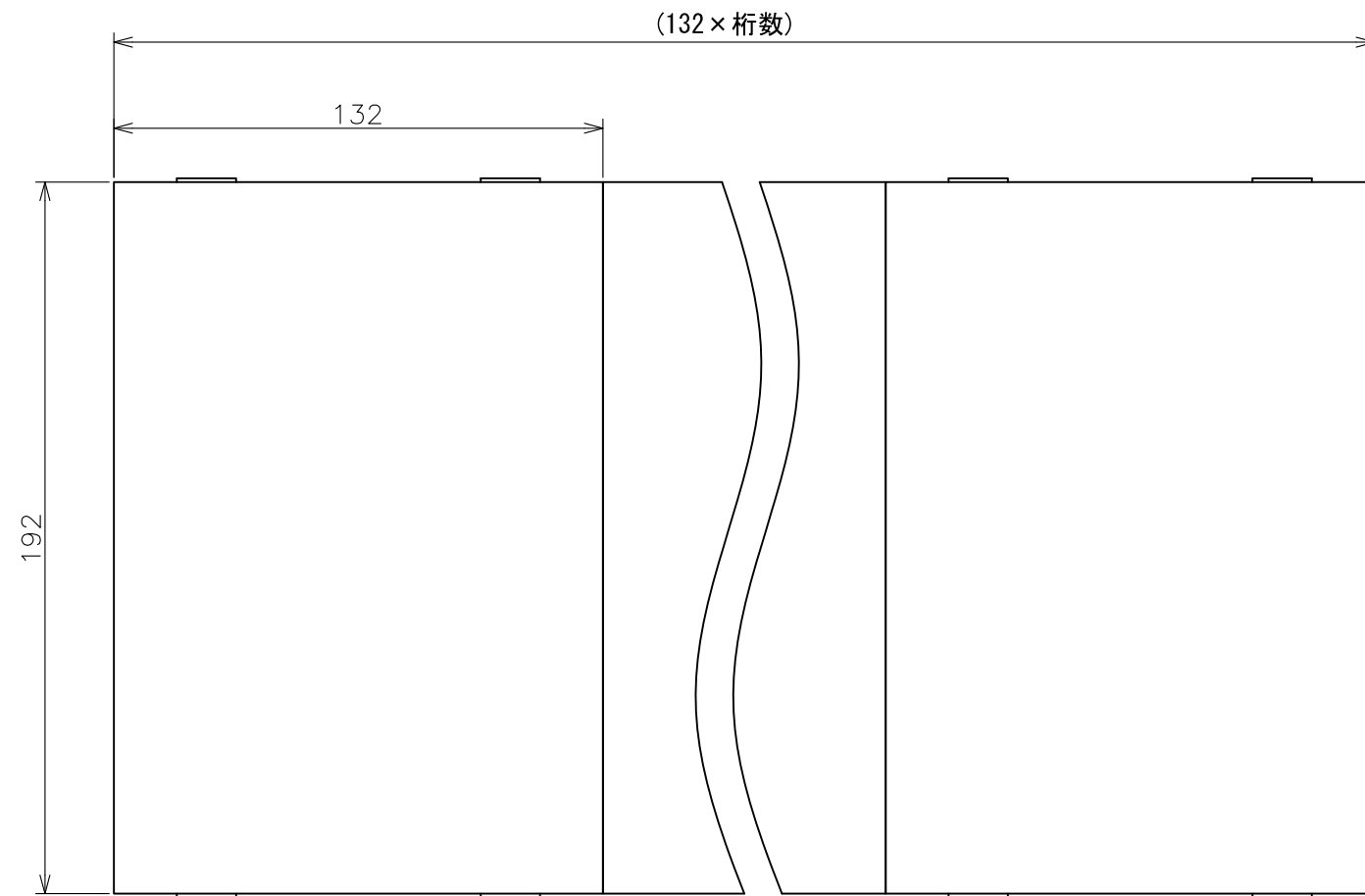
パネルカット
Panel cut-out dimension



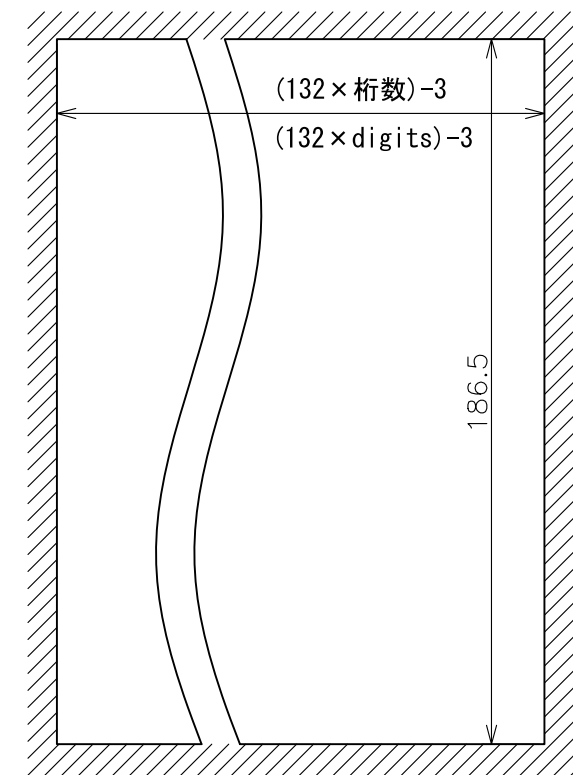
パネル厚 : 1~4
Panel thickness

DESIGNED	CHECKED	APPROVED	SCALE	TYPE
			1/2	DPS-B
HENIX CORPORATION ヘニックス株式会社				TITLE 外形寸法図 dimension
				DRWN NO. 33-S1-015

RevNO	Revisions	DATE	CHECKED



パネルカット
Panel cut-out dimension



パネル厚 : 1~4
Panel thickness

DESIGNED	CHECKED	APPROVED	SCALE	TYPE
			1/2	DPS-C
HENIX CORPORATION ヘニックス株式会社				TITLE 外形寸法図 dimension
				DRWN NO. 33-S1-016